

TAYLOR III

CE 0341 !

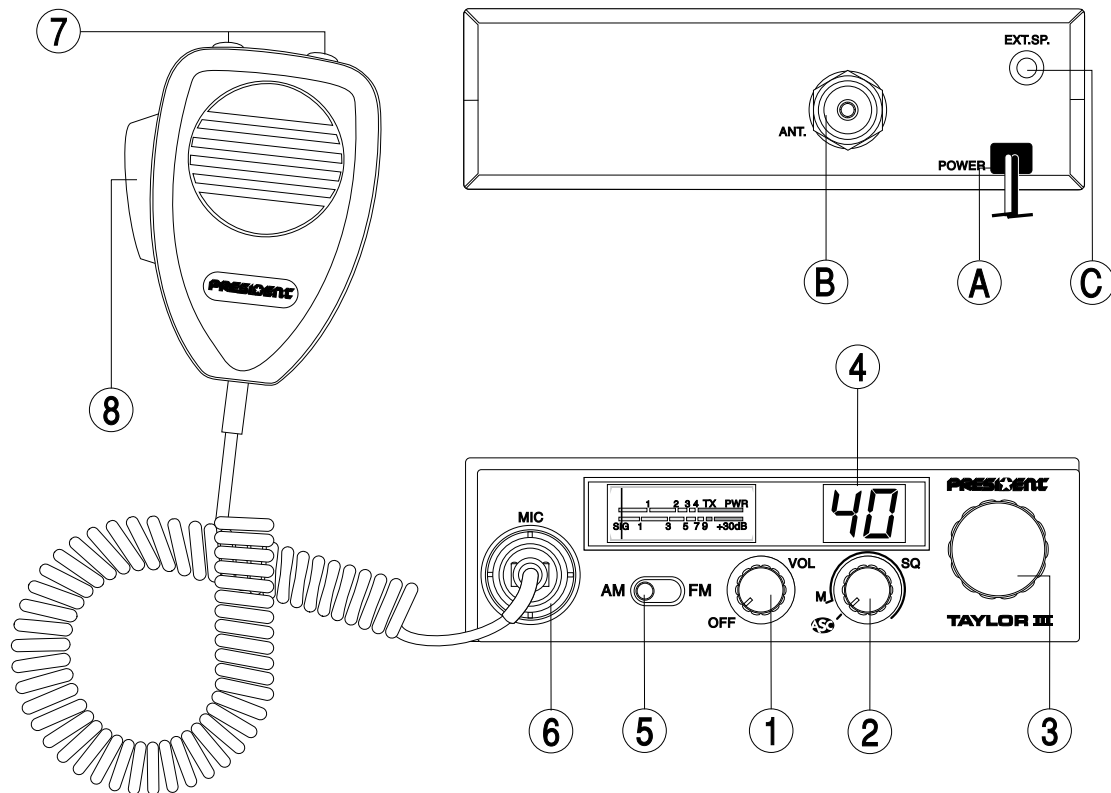


Manuel d'utilisation / Manual del usuario
Owner's manual / Instrukcja obsługi

PRESIDENT

Votre PRESIDENT TAYLOR III ASC en un coup d'oeil

Un vistazo a vuestro PRESIDENT TAYLOR III ASC



Your PRESIDENT TAYLOR III ASC at a glance

Twój PRESIDENT TAYLOR III ASC

SOMMAIRE

INSTALLATION	5
UTILISATION	7
CARACTÉRISTIQUES TECHNIQUES	9
GUIDE DE DÉPANNAGE	9
COMMENT ÉMETTRE/RECEVOIR UN MESSAGE	9
GLOSSAIRE	10
GARANTIE	12
CERTIFICAT DE CONFORMITÉ	14
TABLEAU DES FRÉQUENCES	39
NORMES EUROPÉENNES	42

Français

SUMARIO

INSTALACIÓN	16
UTILIZACIÓN	18
CARACTERÍSTICAS TÉCNICAS	19
GUÍA DE PROBLEMAS	20
COMO EMITIR O RECIBIR UN MENSAJE	20
LÉXICO	20
GARANTÍA	22
DECLARACIÓN DE CONFORMIDAD	14
TABLA DE FRECUENCIAS	39
NORMAS EUROPEAS	42

Español

SUMMARY

INSTALLATION	25
HOW TO USE YOUR CB	27
TECHNICAL CHARACTERISTICS	28
TROUBLE SHOOTING	29
HOW TO TRANSMIT OR RECEIVE A MESSAGE	29
GLOSSARY	29
CERTIFICATE OF CONFORMITY	30
FREQUENCY TABLES	39
EUROPEAN NORMS	42

English

Spis treści

INSTALLATION	32
BEDIENUNG	34
TECHNISCHE DATEN	36
BEI PROBLEMEN	36
TIPS FÜR DEN FUNKVERKEHR	36
BEURTEILUNG DER EMPFANGSQUALITÄT	37
KONFORMITÄTSERKLÄRUNG	38
CB-KANÄLE UND IHRE FREQUENZEN	39
EUROPÄISCH NORMEN	42

Polski

ATTENTION !

*Avant toute utilisation, prenez garde de ne jamais émettre sans avoir branché l'antenne (connecteur **B** situé sur la face arrière de l'appareil), ni réglé le TOS (Taux d'Ondes Stationnaires)! Sinon, vous risquez de détruire l'amplificateur de puissance, ce qui n'est pas couvert par la garantie.*

APPAREIL MULTI-NORMES !

*Voir page 8 et tableau des **Configurations** page 42.*

Bienvenue dans le monde des émetteurs-récepteurs CB de la dernière génération. Cette nouvelle gamme de postes vous fait accéder à la communication électronique la plus performante. Grâce à l'utilisation de technologies de pointe garantissant des qualités sans précédent, votre PRESIDENT TAYLOR III ASC est un nouveau jalon dans la convivialité et la solution par excellence pour le pro de la CB le plus exigeant. Pour tirer le meilleur parti de toutes ses possibilités, nous vous conseillons de lire attentivement ce mode d'emploi avant d'installer et d'utiliser votre CB PRESIDENT TAYLOR III ASC.

A) INSTALLATION

1) CHOIX DE L'EMPLACEMENT, MONTAGE DU POSTE MOBILE

- a) Choisissez l'emplacement le plus approprié à une utilisation simple et pratique de votre poste mobile.
- b) Veillez à ce qu'il ne gêne pas le conducteur ni les passagers du véhicule.

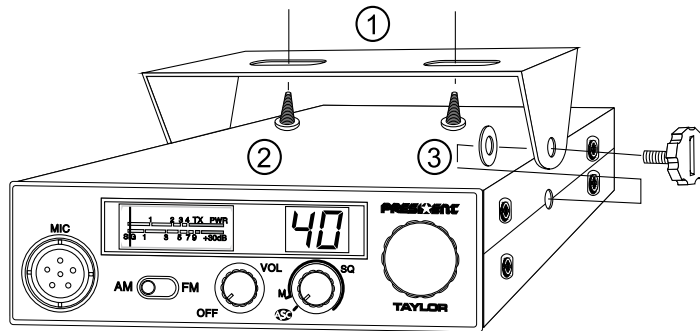
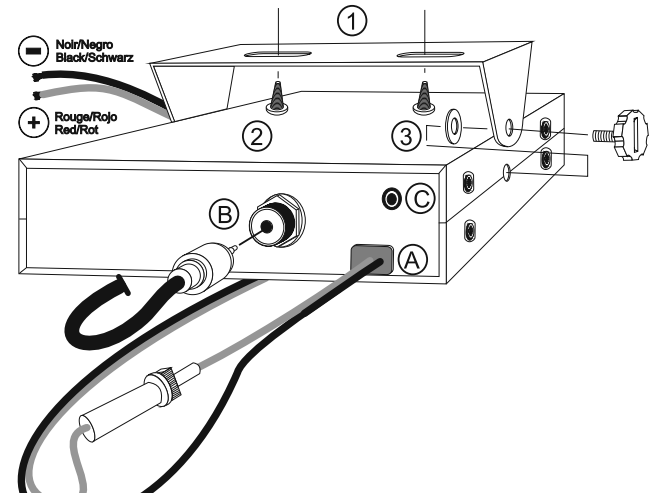


SCHÉMA GÉNÉRAL DE MONTAGE



- c) Prévoyez le passage et la protection des différents câbles, (alimentation, antenne, accessoires...) afin qu'ils ne viennent en aucun cas perturber la conduite du véhicule.
 - d) Utilisez pour le montage le berceau (1) livré avec l'appareil, fixez-le solidement à l'aide des vis auto taraudeuse (2) fournies (diamètre de perçage 3,2 mm). Prenez garde de ne pas endommager le système électrique du véhicule lors du perçage.
 - e) Lors du montage, n'oubliez pas d'insérer les rondelles de caoutchouc (3) entre le poste et son support. Celles-ci jouent en effet un rôle « d'amortisseur » et permettent une orientation et un serrage en douceur du poste.
 - f) Choisissez un emplacement pour le support du micro et prévoyez le passage de son cordon.
- **NOTA** : Votre poste mobile possédant une prise micro en façade peut être encastré dans le tableau de bord. Dans ce cas, il est recommandé d'y adjoindre un haut-parleur externe pour une meilleure écoute des communications (connecteur EXT.SP situé sur la face arrière de l'appareil : C). Renseignez-vous auprès de votre revendeur le plus proche pour le montage sur votre appareil.

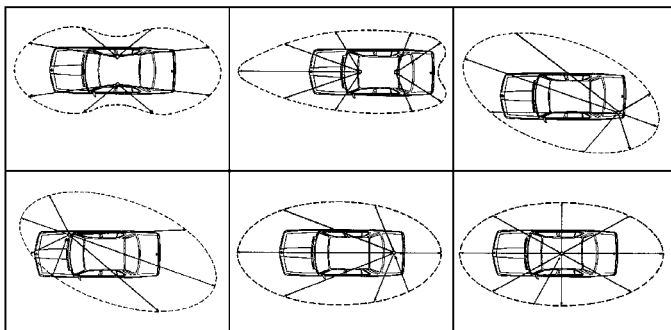
2) INSTALLATION DE L'ANTENNE

a) Choix de l'antenne

- En CB, plus une antenne est grande, meilleur est son rendement. Votre Point Conseil saura orienter votre choix.

b) Antenne mobile

- Il faut l'installer à un endroit du véhicule où il y a un maximum de surface métallique (plan de masse), en s'éloignant des montants du pare-brise et de la lunette arrière.
- Dans le cas où une antenne radiotéléphone est déjà installée, l'antenne CB doit être au-dessus de celle-ci.
- Il existe 2 types d'antennes : les pré-réglées et les réglables.
- Les pré-réglées s'utilisent de préférence avec un bon plan de masse (pavillon de toit ou malle arrière).
- Les réglables offrent une plage d'utilisation beaucoup plus large et permettent de tirer parti de plans de masse moins importants (voir p xxx § 5 RÉGLAGE DU TOS) .
- Pour une antenne à fixation par perçage, il est nécessaire d'avoir un excellent contact antenne/plan de masse ; pour cela, grattez légèrement la tôle au niveau de la vis et de l'étoile de serrage.
- Lors du passage du câble coaxial, prenez garde de ne pas le pincer ou l'écraser (risque de rupture ou de court-circuit).
- Branchez l'antenne (B).



LOBE DE RAYONNEMENT

c) Antenne fixe

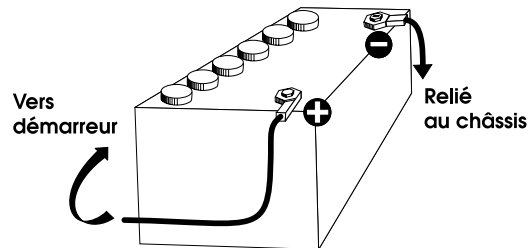
- Veillez à ce qu'elle soit dégagée au maximum. En cas de fixation sur un mât, il faudra éventuellement haubaner conformément aux normes en vigueur (se renseigner auprès d'un professionnel). Les antennes et accessoires que nous distribuons sont spécialement conçus pour un rendement optimal de chaque appareil de la gamme.

3) CONNEXION DE L'ALIMENTATION

Votre PRESIDENT TAYLOR III ASC est muni d'une protection contre les inversions de polarité. Néanmoins, avant tout branchement, vérifiez vos connexions. Votre poste doit être alimenté par une source de courant continu de 12 Volts (A). A l'heure actuelle, la plupart des voitures et des camions fonctionnent avec une mise à la masse négative. On peut s'en assurer en vérifiant que la borne (-) de la batterie soit bien connectée au bloc moteur ou au châssis. Dans le cas contraire, consultez votre revendeur.

ATTENTION : Les camions possèdent généralement deux batteries et une installation électrique en 24 Volts. Il sera donc nécessaire d'intercaler dans le circuit électrique un convertisseur 24/12 Volts (Type PRESIDENT CV 24/12). Toutes les opérations de branchement suivantes doivent être effectuées avec un cordon d'alimentation non raccordé au poste :

- Assurez-vous que l'alimentation soit bien de 12 Volts.
- Repérez les bornes (+) et (-) de la batterie (+ = rouge, - = noir). Dans le cas où il serait nécessaire de rallonger le cordon d'alimentation, utilisez un câble de section équivalente ou supérieure.
- Il est nécessaire de se connecter sur un (+) et un (-) permanents. Pour ce faire nous vous conseillons de brancher directement le cordon d'alimentation sur la batterie (le branchement sur le cordon de l'auto-radio ou sur d'autres parties du circuit électrique pouvant dans certains cas favoriser la réception de signaux parasites).



- d) Branchez le fil rouge (+) à la borne positive de la batterie et le fil noir (-) à la borne négative de la batterie.
- e) Branchez le cordon d'alimentation au poste.

ATTENTION : Ne jamais remplacer le fusible d'origine (2 A) par un modèle d'une valeur différente !

4) OPÉRATIONS DE BASE À EFFECTUER AVANT LA PREMIÈRE UTILISATION, SANS PASSER EN ÉMISSION (c'est à dire sans appuyer sur la pédale du micro)

- a) Branchez le micro,
- b) Vérifiez le branchement de l'antenne,
- c) Mise en marche de l'appareil : tourner le bouton VOLUME dans le sens des aiguilles d'une montre.
- d) Tournez le bouton SQUELCH au minimum (dans le sens inverse des aiguilles d'une montre). Réglez le bouton VOLUME à un niveau convenable.
- e) Amenez le poste sur le canal 20 à l'aide du rotateur situé sur la face avant.

5) RÉGLAGE DU TOS (Taux d'ondes stationnaires)

ATTENTION : Opération à effectuer impérativement lors de la première utilisation de l'appareil ou lors d'un changement d'antenne. Ce réglage doit être fait dans un endroit dégagé, à l'air libre.

* **Réglage avec TOS-Mètre externe (type PRESIDENT TOS-1 ou TOS-2)**

a) Branchement du Tos-mètre

- branchez le Tos-mètre entre le poste et l'antenne, le plus près possible du poste (utilisez pour cela un câble de 40 cm maximum de type PRESIDENT CA-2C).

b) Réglage du Tos

- amenez le poste sur le canal 20,
- positionnez le commutateur du Tos-mètre en position FWD
- appuyez sur la pédale du micro pour passer en émission,
- amenez l'aiguille sur l'index ▼ à l'aide du bouton de calibration,
- basculez le commutateur en position REF (lecture de la valeur du TOS). La valeur lue sur le vu-mètre doit être très proche de 1. Dans le cas contraire, réajustez votre antenne jusqu'à obtention d'une valeur aussi proche que possible de 1 (une valeur de TOS comprise entre 1 et 1,8 est acceptable),
- il est nécessaire de recalibrer le Tos-mètre, entre chaque opération de réglage de l'antenne.

Remarque : Afin d'éviter les pertes et atténuations dans les câbles de connexion entre la radio et ses accessoires, PRESIDENT recommande une longueur de câble inférieure à 3m.

Maintenant, votre poste est prêt à fonctionner.

B) UTILISATION

1) MARCHE/ARRÊT - VOLUME

- a) Pour allumer votre poste, tourner le bouton (1) dans le sens des aiguilles d'une montre.
- b) Pour augmenter le volume sonore, continuer à tourner ce bouton dans le sens des aiguilles d'une montre.

2) ASC (Automatic Squelch Control)/SQUELCH

Cette fonction permet de supprimer les bruits de fond indésirables en l'absence de communication. Le squelch ne joue ni sur le volume sonore ni sur la puissance d'émission, mais il permet d'améliorer considérablement le confort d'écoute.

a) ASC : SQUELCH À RÉGLAGE AUTOMATIQUE

Brevet mondial, exclusivité PRESIDENT

Aucun réglage manuel répétitif et optimisation permanente entre la sensibilité et le confort d'écoute lorsque l'ASC est actif (à fond en sens inverse des aiguilles d'une montre). Elle est débrayable par rotation du bouton (2) dans le sens des aiguilles d'une montre. Dans ce cas le réglage du squelch redevient manuel.

b) SQUELCH MANUEL

Tournez le bouton du squelch dans le sens des aiguilles d'une montre jusqu'au point exact où tout bruit de fond disparaît. C'est un réglage à effectuer avec précision, car mis en position maximum dans le sens des aiguilles d'une montre, seuls les signaux les plus forts peuvent être perçus.

3) SÉLECTEUR DE CANAUX : ROTATEUR en façade

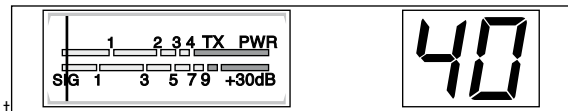
La rotation de ce bouton vous permet de sélectionner le canal (de 1 à 40) d'émission ou de réception.

Un beep sonore est émis à chaque changement de canal.

4) AFFICHEUR

Il permet de visualiser l'ensemble des fonctions :

Le S-MÈTRE visualise le niveau de réception et le niveau de puissance émise.



5) MODE

Ce commutateur permet de sélectionner le mode de modulation AM, FM. Votre mode de modulation doit correspondre à celui de votre interlocuteur.

A/ Modulation d'amplitude/AM : Communications sur terrain avec reliefs et obstacles sur moyenne distance (mode le plus utilisé en France).

B/ Modulation de fréquence/FM : Communications rapprochées sur terrain plat et dégagé. Meilleure qualité de communication (réglage du squelch plus délicat).

6) PRISE MICRO 6 BROCHES

Elle se situe en façade de votre appareil et facilite ainsi son intégration à bord de votre véhicule.

Voir schéma de branchement en page 41.

7) TOUCHES UP / DOWN DU MICRO

Ces deux touches permettent d'effectuer une montée (UP) ou une descente (DOWN) des canaux par une brève pression. Une pression continue permet le défilement de 5 canaux par seconde.

BEEP DE TOUCHES

Certaines fonctions comme le changement de canal, la pression sur les touches etc... sont confirmées par un beep sonore. Celui-ci peut être activé ou désactivé au gré de l'utilisateur, pour cela il est nécessaire de suivre la procédure suivante :

- a) Pour activer le beep : appuyer sur la touche "UP" du micro et allumer l'appareil.
- b) pour désactiver le beep : appuyer sur la touche "DN" du micro et allumer l'appareil.

FONCTION SCAN

Pour activer la fonction **SCAN** (balayage des canaux) dans un ordre croissant, appuyer sur la touche **UP** du micro pendant 2,5 secondes. Le balayage

s'arrête dès qu'un canal est actif. Le balayage démarre automatiquement 3 secondes après la fin de l'émission si aucune touche n'est activée pendant ce temps. Le balayage redémarre aussi dans un ordre croissant avec la touche **UP** du micro, ou dans un ordre décroissant avec la touche **DN** du micro.

8) PÉDALE D'ÉMISSION DU MICRO PTT (Push To Talk)

Appuyer pour parler et relâcher pour recevoir un message.

TOT (Time Out Timer)

Si la touche **PTT** est appuyée pendant plus de 5 minutes, l'émission se termine. Relâcher puis appuyer à nouveau la touche **PTT** pour recommencer à émettre.

SÉLECTION DE LA BANDE DE FRÉQUENCES

(configuration : EU; PL; d; EC; U; In).

Les bandes de fréquences doivent être choisies selon le pays ou vous utilisez votre appareil. N'utilisez en aucun cas une configuration différente. Certains pays nécessitent une licence d'utilisation.

Voir tableau page xxx.

Procédure :

- a) éteignez l'appareil.
- b) appuyez et maintenez enfoncée la touche **PTT** du micro puis allumez l'appareil. La lettre correspondant à la configuration clignote.
- c) choisissez la configuration en tournant le rotateur de canaux ou les touches **UP/DN** du micro.
- d) appuyez pendant 1 seconde sur la touche **PTT** du micro, jusqu'à ce que la lettre correspondant à la configuration cesse de clignoter, pour confirmer la configuration.
- e) éteignez puis rallumez l'appareil pour valider. Voir les tableaux des configurations/ bande de fréquences page xxx ~ xxx.

A) ALIMENTATION (13,2 V)

B) PRISE D'ANTENNE (SO-239)

C) PRISE POUR HAUT-PARLEUR EXTÉRIEUR (8 Ω, Ø 3,5 mm)

C) CARACTÉRISTIQUES TECHNIQUES

1) GÉNÉRALES

- Canaux : 40
- Modes de modulation : AM/FM
- Gamme de fréquence : de 26.965 MHz à 27.405 MHz
- Impédance d'antenne : 50 ohms
- Tension d'alimentation : 13,2 V
- Dimensions (en mm) : 150 (L) x 165 (P) x 45 (H)
- Poids : 1,2 kg
- Accessoires inclus : 1 microphone et son support, 1 berceau, vis de fixation.

2) ÉMISSION

- Tolérance de fréquence : +/- 300 Hz
- Puissance porteuse : 4 W AM / 4 W FM
- Émissions parasites : inférieure à 4 nW (- 54 dBm)
- Réponse en fréquence : 300 Hz à 3 kHz en AM/FM
- Puissance émise dans le canal adjacent : inférieure à 20 µW
- Sensibilité du microphone : 1,0 mV
- Consommation : 1,7 A (avec modulation)
- Distorsion maxi. du signal modulé : 1,8 %

3) RÉCEPTION

- Sensibilité maxi à 20 dB sinad : 0,5 µV - 113 dBm (AM/FM)
- Réponse en fréquence : 300 Hz à 3 kHz en AM/FM
- Sélectivité du canal adj. : 60 dB
- Puissance audio maxi : 5 W
- Sensibilité du squelch : mini 0,2 µV - 120 dBm
maxi 1 mV - 47 dBm
- Taux de réj. fréq. image : 60 dB
- Taux de réjection fréquence intermédiaire : 70 dB
- Consommation : 500 mA nominal / 800 mA max

D) GUIDE DE DÉPANNAGE

1) VOTRE POSTE N'ÉMET PAS OU VOTRE ÉMISSION EST DE MAUVAISE QUALITÉ :

Vérifiez que :

- l'antenne soit correctement branchée et que le TOS soit bien réglé.
- le micro soit bien branché.
- la configuration programmée soit la bonne (voir tableau page xxx).

2) VOTRE POSTE NE REÇOIT PAS OU VOTRE RÉCEPTION EST DE MAUVAISE QUALITÉ

Vérifiez que :

- le niveau du squelch soit correctement réglé.
- le bouton Volume soit réglé à un niveau convenable.
- le micro soit branché.
- l'antenne soit correctement branchée et le TOS bien réglé.
- vous êtes bien sur le même type de modulation que votre interlocuteur.
- la configuration programmée soit la bonne (voir tableau page 42).

3) VOTRE POSTE NE S'ALLUME PAS

Vérifiez :

- votre alimentation.
- qu'il n'y ait pas d'inversion des fils au niveau de votre branchement.
- l'état du fusible.

E) COMMENT ÉMETTRE OU RECEVOIR UN MESSAGE ?

Maintenant que vous avez lu la notice, assurez-vous que votre poste est en situation de fonctionner (antenne branchée).

Choisissez votre canal (19, 27).

Choisissez votre mode (AM, FM) qui doit être le même que celui de votre interlocuteur.

Vous pouvez alors appuyer sur la pédale de votre micro, et lancer le message "Attention stations pour un essai TX" ce qui vous permet de vérifier la clarté et la puissance de votre signal et devra entraîner une réponse du type "Fort et clair la station".

Relâchez la pédale, et attendez une réponse. Dans le cas où vous utilisez un canal d'appel (19, 27), et que la communication est établie avec votre

interlocuteur, il est d'usage de choisir un autre canal disponible afin de ne pas encombrer le canal d'appel.

F) GLOSSAIRE

Au fil de l'utilisation de votre TX, vous découvrirez parfois un langage particulier employé par certains cibistes. Afin de vous aider à mieux le comprendre, vous trouverez ci-après dans le glossaire et le code «Q.» un récapitulatif des termes utilisés. Toutefois, il est évident qu'un langage clair et précis facilitera le contact entre tous les amateurs de radiocommunication. C'est la raison pour laquelle les termes que vous lirez ci-dessous sont donnés à titre indicatif, mais ne sont pas à utiliser de façon formelle.

ALPHABET PHONÉTIQUE INTERNATIONAL

A Alpha	H Hotel	O Oscar	V Victor
B Bravo	I India	P Papa	W Whiskey
C Charlie	J Juliett	Q Quebec	X X-ray
D Delta	K Kilo	R Romeo	Y Yankee
E Echo	L Lima	S Sierra	Z Zulu
F Foxtrott	M Mike	T Tango	
G Golf	N November	U Uniform	

LANGAGE TECHNIQUE

AM	: Amplitude Modulation (modulation d'amplitude)
BLU	: Bande latérale unique
BF	: Basse fréquence
CB	: Citizen Band (canaux banalisés)
CH	: Channel (canal)
CQ	: Appel général
CW	: Continuous waves (morse)
DX	: Liaison longue distance
DW	: Dual watch (double veille)
FM	: Frequency modulation (modulation de fréquence)
GMT	: Greenwich Meantime (heure du méridien de Greenwich)
GP	: Ground plane (antenne verticale)
HF	: High Frequency (haute fréquence)
LSB	: Low Side Band (bande latérale inférieure)
RX	: Receiver (récepteur)
SSB	: Single Side Band (Bande latérale unique)
SWR	: Standing Waves Ratio
SWL	: Short waves listening (écoute en ondes courtes)

SW	: Short waves (ondes courtes)
TOS	: Taux d'ondes stationnaires
TX	: Transceiver. Désigne un poste émetteur-récepteur CB. Indique aussi l'émission.
UHF	: Ultra-haute fréquence
USB	: Up Side Band (bande latérale supérieure)
VHF	: Very high Frequency (très haute fréquence)

LANGAGE CB

ALPHA LIMA	: Amplificateur linéaire
BAC	: Poste CB
BASE	: Station de base
BREAK	: Demande de s'intercaler, s'interrompre
CANNE A PÊCHE	: antenne
CHEERIO BY	: Au revoir
CITY NUMBER	: Code postal
COPIER	: Écouter, capter, recevoir
FIXE MOBILE	: Station mobile arrêtée
FB	: Fine business (bon, excellent)
INFÉRIEURS	: Canaux en-dessous des 40 canaux autorisés (interdits en France)
MAYDAY	: Appel de détresse
MIKE	: Micro
MOBILE	: Station mobile
NÉGATIF	: Non
OM	: Opérateur radio
SUCETTE	: Micro
SUPÉRIEURS	: Canaux au-dessus des 40 canaux autorisés (interdits en France)
TANTE VICTORINE	: Télévision
TONTON	: Amplificateur de puissance
TPH	: Téléphone
TVI	: Interférences TV
VISU	: Se voir
VX	: Vieux copains
WHISKY	: Watts
WX	: Le temps
XYL	: L'épouse de l'opérateur
YL	: Opératrice radio
51	: Poignée de mains
73	: Amitiés

88	: Grosses bises
99	: Dégager la fréquence
144	: Polarisation horizontale, aller se coucher
318	: Pipi
600 ohms	: le téléphone
813	: Gastro liquide (apéritif)

CODE «Q»

QRA	: Emplacement de la station
QRA Familial	: Domicile de la station
QRA PRO	: Lieu de travail
QRB	: Distance entre 2 stations
QRD	: Direction
QRE	: Heure d'arrivée prévue
QRG	: Fréquence
QRH	: Fréquence instable
QRI	: Tonalité d'émission
QRJ	: Me recevez-vous bien ?
QRK	: Force des signaux (R1 à R5)
QRL	: Je suis occupé
QRM	: Parasites, brouillage
QRM DX	: Parasites lointains
QRM 22	: Police
QRN	: Brouillage atmosphérique (orages)
QRO	: Fort, très bien, sympa
QRP	: Faible, petit
QRPP	: Petit garçon
QRPPette	: Petite fille
QRQ	: Transmettez plus vite
QRR	: Nom de la station
QRRR	: Appel de détresse
QRS	: Transmettez plus lentement
QRT	: Cessez les émissions
QRU	: Plus rien à dire
QRV	: Je suis prêt
QRW	: Avisez que j'appelle
QRX	: Restez en écoute un instant
QRZ	: Indicatif de la station : par qui suis-je appelé?
QSA	: Force de signal (S1 à S9)
QSB	: Fading, variation
QSJ	: Prix, argent, valeur
QSK	: Dois-je continuer la transmission ?

QSL	: Carte de confirmation de contact
QSO	: Contact radio
QSP	: Transmettre à...
QSX	: Voulez-vous écouter sur...
QSY	: Dégagement de fréquence
QTH	: Position de station
QTR	: Heure locale

CANAUX D'APPEL

27 AM	: appel général en zone urbaine
19 AM	: Routiers
9 AM	: Appel d'urgence
11 FM	: Appel d'urgence

Déclaration de Conformité

Nous, GROUPE PRESIDENT ELECTRONICS, Route de Sète,
BP 100 – 34540 Balaruc – FRANCE,
Déclarons, sous notre seule responsabilité que l'émetteur-ré-
cepteur de radiocommunication CB,

Marque : **PRESIDENT**
Modèle : **TAYLOR III**

est conforme aux exigences essentielles de la Directive
1999/5/CE (Article 3) transposées à la législation nationale,
ainsi qu'aux Normes Européennes suivantes:

EN 300 135-2:v1.1.1 (2000)
EN 300 433-2 :v1.1.2 (2000)
EN 301 489-13 v 1.2.1 (2002)
EN 60215 (1996)

et est conforme à la Directive RoHS2: 2011/65/UE (08/06/2011).

Balaruc, le 03/01/2013



Jean-Gilbert MULLER
Directeur Général

CONDITIONS GÉNÉRALES DE GARANTIE

Ce poste est garanti **2 ans** pièces et main d'œuvre dans son pays d'achat contre tout vice de fabrication reconnu par notre service technique. *Le Laboratoire SAV de PRESIDENT se réserve le droit de ne pas appliquer la garantie si une panne est provoquée par une antenne autre que celles distribuées par la marque PRESIDENT, si la dite antenne est à l'origine de la panne. Une extension de garantie de **3 ans** est proposée systématiquement pour l'achat et l'utilisation d'une antenne de la marque PRESIDENT, amenant la durée totale de la garantie à **5 ans**, et sur justificatif retourné sous 30 jours suivant l'achat au SAV de la Société Groupe President Electronics, ou toute filiale étrangère.

Il est recommandé de lire attentivement les conditions ci-après et de les respecter sous peine d'en perdre le bénéfice.

- Pour être valable, la garantie doit nous être retournée au plus tard 1 mois après l'achat.
- Détacher après l'avoir fait remplir la partie ci-contre et la retourner dûment complétée.
- Toute intervention effectuée dans le cadre de la garantie sera gratuite et les frais de réexpédition pris en charge par notre Société.
- Une preuve d'achat doit être jointe obligatoirement avec le poste à réparer.
- Les dates inscrites sur le bon de garantie et la preuve d'achat doivent concorder.
- Ne pas procéder à l'installation de votre appareil sans avoir lu ce manuel d'instructions.
- Aucune pièce détachée ne sera envoyée ni échangée par nos services au titre de la garantie. La garantie est valable dans le pays d'achat.

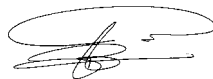
Ne sont pas couverts :

- Les dommages causés par accident, choc ou emballage insuffisant.
- Les transistors de puissance, les micros, les lampes, les fusibles et les dommages dus à une mauvaise utilisation (antenne mal réglée, TOS trop important, inversion de polarité, mauvaises connexions, surtension, etc.)
- La garantie ne peut être prorogée par une immobilisation de l'appareil dans nos ateliers, ni par un changement d'un ou plusieurs composants ou pièces détachées.
- Les interventions ayant modifiées les caractéristiques d'agrément, les réparations ou modifications effectuées par des tiers non agréés par notre Société.

Si vous constatez des défauts de fonctionnement :

- Vérifier l'alimentation de votre appareil et la qualité du fusible.
- Contrôlez les différents branchements: jacks, prise d'antenne, prise du microphone...
- Assurez-vous de la bonne position des différents réglages de votre appareil: gain micro en position maxi, squelch au minimum, commutateur PA/CB, etc.
- En cas de non prise en charge au titre de la garantie, l'intervention et la réexpédition du matériel seront facturés.
- Cette partie doit être conservée même après la fin de la garantie et si vous revendez votre poste, donnez la au nouveau propriétaire pour le suivi S.A.V.
- En cas de dysfonctionnement réel, mettez-vous d'abord en rapport avec votre revendeur qui décidera de la conduite à tenir.
- Dans le cas d'une intervention hors garantie, un devis sera établi avant toute réparation.

Vous venez de faire confiance à la qualité et à l'expérience de PRESIDENT et nous vous remercions. Pour que vous soyez pleinement satisfait de votre achat, nous vous conseillons de lire attentivement ce manuel. N'oubliez pas de nous retourner la partie droite de ce bon de garantie, c'est très important pour vous car cela permet d'identifier votre appareil lors de son passage éventuel dans nos ateliers. Quant au questionnaire, son objectif est de mieux vous connaître et ainsi en répondant à vos aspirations, nous œuvrerons ensemble pour l'avenir de la CB.



La Direction Technique
et
Le Service Qualité



Date d'achat :

Type : radio CB TATLOR III ASC

N° de série :



SANS LE CACHET DU DISTRIBUTEUR LA GARANTIE SERA NULLE

Este equipo es apto para su uso en territorio español, para lo cual requiere de autorización administrativa concedida por la Dirección General de Telecomunicaciones y Tecnologías de la Información. Para otros países consultar tabla de restricciones p. xxx.

¡ ATENCIÓN !

Antes de la utilización tengan cuidado de nunca emitir sin haber previamente conectado la antena (conector "B" situado en la parte trasera de su equipo), ajustada la ROE (Relación de Ondas Estacionarias)! Sino, se expone a dañar el amplificador de potencia, no cubierto por la garantía.

EQUIPO MULTI-NORMAS !

*Ver la página xxx y la tabla de **Configuraciones** en la página xxx.*

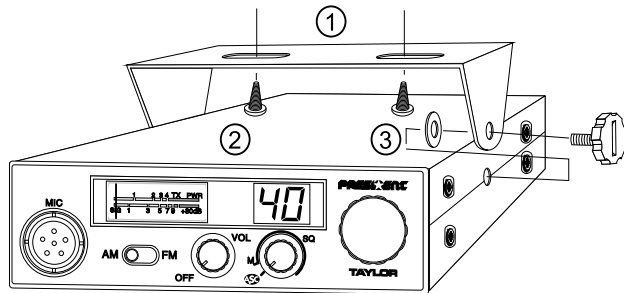
President Electronics Ibérica S.A. Declara bajo su responsabilidad, que este aparato cumple con lo dispuesto en la Directiva 99/05/CE, del Parlamento Europeo y del consejo de 9 de marzo de 1999, transpuesta a la legislación española mediante el Real Decreto 1890/2000, de 20 de noviembre.

Bienvenido al mundo de los emisores-receptores CB de última generación. Esta nueva gama de estaciones le permite acceder a la comunicación electrónica más competitiva. Gracias a la utilización de tecnología punta que garantiza una calidad sin precedentes, su **PRESIDENT TAYLOR III ASC** representa un nuevo hito en la facilidad de uso y la solución por excelencia para el pro más exigente de CB. Para sacar el máximo partido de todas sus posibilidades, le aconsejamos leer atentamente estas instrucciones de uso antes de instalar y utilizar su CB **PRESIDENT TAYLOR III ASC**.

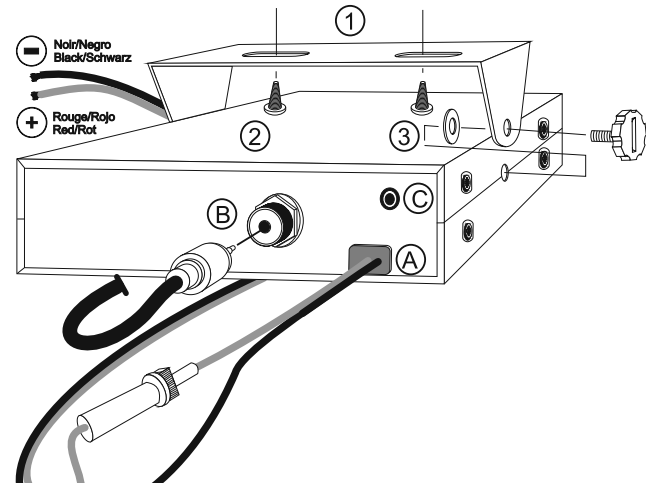
A) INSTALACIÓN

1) ELEGIR EL EMPLAZAMIENTO Y MONTAJE DEL PUESTO MÓVIL

- a) Escoja el emplazamiento más apropiado para una utilización simple y práctica de su estación móvil.
- b) Procure que no moleste ni al conductor ni a los pasajeros del vehículo.
- c) Prevea el paso y la protección de los diferentes cables, (alimentación, antena, accesorios) con el fin de que en ningún caso perturben la conducción del vehículo.



ESQUEMA GENERAL DE MONTAJE



- d) Utilice para el montaje el soporte (1) entregado con el aparato, fíjelo sólidamente con ayuda de los tornillos auto-rosantes (2) proporcionados (diámetro de agujero de 3,2 mm). Tenga cuidado de no dañar el sistema eléctrico del vehículo en el momento del taladro del salpicadero.
- e) En el momento del montaje, no se olvide de insertar las arandelas de caucho (3) entre la estación y su soporte. Éstas tienen, en efecto, un papel «amortiguador» y permiten una orientación y presión suaves de la estación.
- f) Escoja un emplazamiento para el soporte del micro y prevea el paso de su cable.
 - **NOTA:** Su estación móvil que posee una toma de micro en la parte anterior puede ser empotrada en el cuadro de mandos. En ese caso, se recomienda añadirle un altavoz externo para una mejor escucha de las comunicaciones (conector EXT.SP situado en la cara posterior del aparato: C). Infórmese con su vendedor más próximo para el montaje en su aparato.

2) INSTALACIÓN DE LA ANTENA

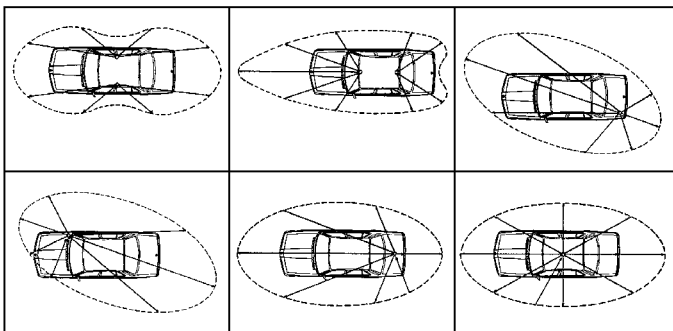
- a) Elección de la Antena
 - En CB, cuanto más grande es una antena, mejor es su rendimiento. Su Centro de Asesoramiento sabrá orientarle en su elección.

b) Antena móvil

- Hay que instalarla en un lugar del vehículo donde haya un máximo de superficie metálica (plano de masa), alejándose de los montantes del parabrisas y de la luneta trasera.
- En caso de que se haya instalado una antena de radioteléfono, la antena CB debe estar por encima de ésta.
- Existen 2 tipos de antenas: las preajustadas y las regulables.
- Las preajustadas se utilizan preferentemente con un buen plano de masa (en el techo o en el maletero).
- Las regulables ofrecen un campo de uso mucho más ancho y permiten sacar partido de planos de masa menos importantes (véase § 5 AJUSTE DE LA ROE).
- Para una antena de fijación por taladro, es necesario tener un contacto excelente entre la antena y el plano de masa; para ello, rasque ligeramente la chapa al nivel del tornillo y de la arandela de presión.
- En el momento del paso del cable coaxial, tenga cuidado de no pellizcarlo ni aplastarlo (riesgo de rotura o cortocircuito).
- Conecte la antena (B).

c) Antena fija

- Procure abrirla al máximo. En caso de fijación sobre un mástil, habrá que sostenerla eventualmente conforme a las normas vigentes (infórmese con un profesional). Las antenas y los accesorios PRESIDENT han sido especialmente concebidos para un rendimiento óptimo de todos los aparatos de la gama.



LÓBULO DE RADIACIÓN

3) CONEXIÓN DEL ALIMENTADOR

Su PRESIDENT TAYLOR III ASC está provisto de una protección contra las inversiones de polaridad. Sin embargo, antes de cualquier empalme, verifique las conexiones.

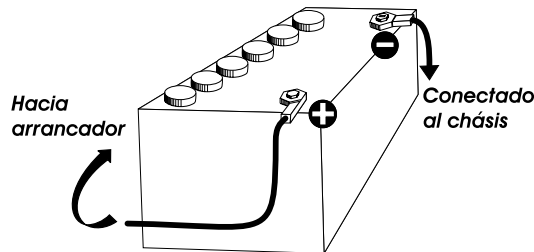
Su estación debe ser alimentada por una fuente de corriente continua de 12 voltios (A). Actualmente, la mayoría de los coches y camiones funcionan con una conexión de masa negativa. Podemos asegurarnos verificando que el borne (-) de la batería esté bien conectado al bloque motor o al chasis. En el caso contrario, consulte a su vendedor.

ATENCIÓN: Los camiones poseen generalmente dos baterías y una instalación eléctrica de 24 voltios. Será necesario pues intercalar en el circuito eléctrico un convertidor de 24/12 voltios (Tipo PRESIDENT CV 24/12).

Las siguientes operaciones de conexión deben ser efectuadas con el cable de alimentación no conectado a la estación:

- a) Asegúrese de que la alimentación sea de 12 voltios.
- b) Localice los bornes (+) y (-) de la batería (+ = rojo, - = negro). En caso de que sea necesario alargar el cable de alimentación, utilice un cable de sección equivalente o superior.
- c) Es necesario conectarse a un (+) y un (-) permanentes. Le aconsejamos, pues, que conecte directamente el cable de alimentación a la batería (el acoplamiento al cable de la auto-radio o a otras partes del circuito eléctrico pueden, en ciertos casos, favorecer la recepción de señales parásitas).
- d) Conecte el hilo rojo (+) al borne positivo de la batería y el hilo negro (-) al borne negativo de la batería.
- e) Conecte el cable de alimentación a la estación.

ATENCIÓN: ¡Nunca reemplace el fusible de origen (2 A) por un modelo de un valor diferente!



4) OPERACIONES DE BASE A EFECTUAR ANTES DE LA PRIMERA UTILIZACIÓN, SIN UTILIZAR LA EMISIÓN (sin apoyar sobre el botón del micro)

- a) Conecte el micro.
- b) Verifique la conexión de la antena.
- c) Puesta en marcha del aparato, girar el botón del volumen (1) en el sentido inverso de las agujas del reloj.
- d) Girar el botón silenciador SQUELCH (2) al máximo (en el sentido inverso de las agujas del reloj). Ajuste el botón del volumen (1) a un nivel conveniente.
- e) Dirija la estación al canal 20 con ayuda del conmutador rotativo de canales (3).

5) AJUSTE DEL ROE (ROE: Relación de Ondas Estacionarias)

ATENCIÓN: Esta operación debe efectuarse necesariamente en el momento de la primera utilización del aparato o en el momento de un cambio de antena. Este ajuste debe realizarse en un lugar abierto, al aire libre.

* **Ajuste con ROE-Medidor externo (tipo PRESIDENT ROE-1 o ROE-2)**

- a) Empalme del medidor de ROE
 - conecte el medidor de ROE entre la estación y la antena, lo más cerca posible de la estación (utilice para ello un cable de 40 cm máximo tipo CA-2C PRESIDENT).
- b) Ajuste de la ROE
 - posicione la estación hacia el canal 20,
 - sitúe el conmutador del medidor de ROE en posición FWD (calibración),
 - apriete la palanca del micro para pasar a emisión,
 - dirija la aguja al índice ▼ con ayuda del botón de calibración,
 - ponga el conmutador en posición REF (lectura del valor de la ROE). El valor leído en el indicador debe estar muy cerca de 1. En caso contrario, reajuste su antena hasta obtener un valor lo más cerca posible a 1 (puede aceptarse un valor de la ROE comprendido entre 1 y 1,8),
 - es necesario recalibrar el medidor de ROE entre cada operación de ajuste de la antena.

Observación: Con el fin de evitar las pérdidas y las atenuaciones en los cables de conexión entre la radio y sus accesorios, PRESIDENT recomienda una longitud de cable inferior a 3m.

Ahora, su estación está preparada para funcionar.

B) UTILIZACIÓN

1) INTERRUPTOR DE VOLUMEN

- a) Para encender la emisora girar el botón (1) en el sentido de las agujas del reloj.
- b) Para aumentar el volumen girar el botón en el sentido de las agujas del reloj.

2) ASC (Automatic Squelch Control)/SQUELCH

Permite suprimir los ruidos de fondo indeseables en la ausencia de comunicación. El squelch no juega ni en el volumen ni en la posición de emisión, pero permite escuchar confortablemente.

a) ASC (AJUSTE AUTOMÁTICO DEL SQUELCH)

Patente mundial, exclusividad de PRESIDENT.

Ningún ajuste manual repetitivo, optimización permanente entre la sensibilidad y la escucha confortable cuando el ASC está activado (a fondo en sentido inverso a las agujas de un reloj). Esta función es conmutable por la rotación del botón (2) en sentido de las agujas de un reloj, en este caso el ajuste del squelch vuelve a ser manual.

b) SQUELCH MANUAL

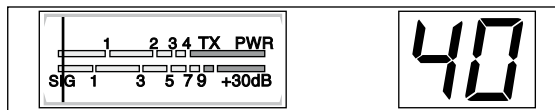
Girar el botón del SQUELCH en el sentido de las agujas del reloj justo hasta el punto exacto, todos los ruidos de fondo desaparecerán. Es un ajuste que se ha de hacer con precisión, pues colocado en posición máxima en el sentido de las agujas del reloj, únicamente las señales más fuertes pueden ser recibidas.

3) SELECTOR DE CANALES: CONMUTADOR ROTATIVO

La rotación de este botón le permite seleccionar el canal (de 1 a 40) de emisión o recepción. Una señal sonora se emite a cada cambio de canal.

4) PANTALLA

Permite visualizar todas las funciones. El S-METER indica el nivel de recepción y la potencia emitida.



5) MODE

Esta tecla permite seleccionar el modo de modulación AM, FM.

Vuestro modo de modulación debe corresponder al de vuestro interlocutor.

A/ Modulación de amplitud/AM: Comunicaciones sobre el terreno con relieve y obstáculos sobre mayor distancia.

B/ Modulación de frecuencia/FM: Comunicaciones cercanas sobre el terreno llano y libre. Mejor calidad de comunicación (regulación más delicada del squelch).

6) CONEXIÓN DEL MICRO 6 PINS

Está situada en la parte delantera de su emisora y facilita su instalación

Ver esquema a continuación pagina xxx.

7) BOTONES UP E DOWN DEL MICRÓFONO

Estos botones permiten subir (Up) o descender (Down) los canales presionando brevemente. Una presión continua desplaza 5 canales por segundo.

Beep sonoro

Algunas funciones como cambio de canales, pulsaciones en tecla, etc... son confirmadas mediante un beep sonoro. Este puede ser activado/desactivado a voluntad del usuario, para ello es necesario seguir el siguiente procedimiento:

- Para activar el beep, presione sobre la tecla «UP» del micrófono y manteniendo la presión encienda el equipo
- Para desactivar el beep, presione sobre la tecla «DN» del micrófono y manteniendo la presión encienda el equipo.

FUNCIÓN SCAN

Para activar la función **SCAN** (barrido de los canales) en un orden creciente, apretar el botón **UP** del micro durante 2,5 segundos. El barrido se detiene cuando un canal está activo. El barrido se inicia automáticamente 3 segundos después del fin de la emisión si no se activa ningún botón durante este tiempo. El barrido vuelve a iniciarse también en un orden creciente con el botón **UP** del micro, o en un orden decreciente con el botón **DN** del micro.

8) PEDAL DEL MICRÓFONO

Apretar para hablar y soltar para recibir un mensaje.

TOT TEMPORIZADOR DE EMISIÓN

Si la palanca **PTT** (8) se mantiene presionada por más de 5 minutos, el transmisor deja de emitir hasta que suelta el **PTT** (8).

SELECCIÓN DE LA BANDA DE FRECUENCIA

(configuración: EU; PL; d; EC; U; In).

Las bandas de frecuencia deben escogerse según el país donde se utiliza el aparato. Nunca utilice una configuración diferente. Ciertos países necesitan una licencia de uso. Véase p. xxx

Procedimiento:

- apague el aparato
- aprete y mantenga presionado el pulsador del micrófono mientras enciende el aparato. La letra que indica la configuración parpadeará
- retire la presión del micrófono y elija la configuración deseada con el conmutador de canales o las teclas **UP/DN** del micrófono.
- confirme su elección, presionando el pulsador del micrófono durante 1 segundo
- apague el aparato y vuelva a encenderlo para validar la elección.
Véanse las tablas de las configuraciones / banda de frecuencias de las páginas xxx ~ xxx.

! La utilización de la banda correcta en cada país es responsabilidad del usuario.

A) ALIMENTACIÓN (13,2 V)

Se suministra con un cable adecuado. Tener la precaución de conectarlo a la polaridad indicada, el cable rojo al + (positivo) y el cable negro al - (negativo) de la batería.

B) ANTENA (SO-239)

La base situada en el panel posterior permite, con un conector PL-259, la conexión a una antena apropiada.

C) ALTAVOZ EXTERIOR (8 Ω, Ø 3,5 mm)

Se puede conectar un altavoz exterior de 8 Ohm, en este caso el altavoz interior se desconecta automáticamente.

C) CARACTERÍSTICAS TÉCNICAS

1) GENERALES

- Canales : 40
- Modos de modulación : AM/FM
- Gama de frecuencias : de 26,965 MHz a 27,405 MHz
- Impedancia de la antena : 50 ohms
- Tensión de la alimentación : 13,2 V
- Dimensiones (en mm) : 150 (L) x 165 (P) x 45 (A)
- Peso : 1,2 kg.
- Accesorios incluidos : 1 micrófono y su soporte, 1 soporte de montaje, tornillos de fijación.

2) EMISIÓN

- Tolerancia de Frecuencia : +/- 300 Hz
- Potencia portadora : 4 W AM / 4 W FM
- Emisiones parásitas : inferior a 4 nW (-54 dBm)
- Respuesta de Frecuencia : 300 Hz a 3 kHz en AM/FM
- Potencia emisión en el canal adj. : inferior a 20 μ W
- Sensibilidad del micrófono : 1,0 mV
- Consumo : 1,7 A (con modulación)
- Distorsión máx. de la señal modul. : 1,8 %

3) RECEPCIÓN

- Sensibilidad máx. a 20dB sinad. : 0,5 μ V - 113 dBm (AM/FM)
- Respuesta en frecuencia : 300 Hz a 3 kHz en AM/FM
- Sensibilidad del canal adj. : 60 dB
- Potencia audio máx. : 5 W
- Sensibilidad del silenciador (squelch) : mini 0,2 μ V - 120 dBm
máx. 1 mV - 47 dBm
- Tasa de rechazo frecuencia imagen : 60 dB
- Tasa de rechazo frecuencia inter. : 70 dB
- Consumo : 500 mA nominal
800 mA máx.

D) GUÍA DE PROBLEMAS

1) LA EMISORA NO EMITE O VUESTRA EMISIÓN ES DE MALA CALIDAD

- Verificar que la antena esté correctamente conectada y que la ROE este bien regulado.
- Verificar que el micro esté bien instalado.
- Verificar que la configuración programada sea la buena (véase tabla p. 42).

2) LA EMISORA NO RECIBE O VUESTRA RECEPCIÓN ES DE MALA CALIDAD

- Verificar que el nivel del silenciador (squelch) esté correctamente regulado.
- Verificar que el botón de Volumen esté regulado convenientemente.
- Verificar que el micro esté bien instalado.
- Verificar que la antena esté correctamente instalada y la ROE bien regulada.
- Verificar si Vd. está utilizando el mismo tipo de modulación que su interlocutor.
- Verificar que la configuración programada sea la buena (véase tabla p. 42).

3) LA EMISORA NO SE ILUMINA

- Verificar el alimentador.
- Verificar que no haya una inversión en los hilos al nivel de la acometida.
- Verificar el fusible.

E) ¿ COMO EMITIR O RECIBIR UN MENSAJE ?

Ahora que han leído la noticia, asegúrense que su emisora esté lista para funcionar (antena conectada).

Elijan el canal (19,27).

Elijan el modo (AM, FM) teniendo en cuenta que debe ser el mismo que el de su interlocutor.

Pueden entonces apretar sobre el pedal de su micrófono, y lanzar el mensaje "atención estaciones, ensayo de emisora", lo que permite verificar la claridad y la potencia de su señal y debe provocar una contestación de tipo: "fuerte y claro la estación".

Suelten el pedal y esperen una contestación. Si utilizan un canal de llamada (19,27), y la comunicación se establece, es preciso elegir otro canal disponible para no obstruir el canal de llamada.

F) LÉXICO

Durante la utilización de su emisora, descubrirán un lenguaje particular empleado por algunos cebeistas. Para ayudarles a entenderlo mejor, le damos, en el léxico y el código «Q», un recapitulativo de las palabras utilizadas. Sin embargo, es evidente que un lenguaje claro y preciso facilitará el contacto entre los aficionados de radiocomunicación. Por eso, las palabras mencionadas a continuación son solo indicativas, y no deben ser utilizadas de manera formal

ALFABETO FONÉTICO INTERNACIONAL

A Alpha	H Hotel	O Oscar	V Victor
B Bravo	I India	P Papa	W Whiskey
C Charlie	J Juliett	Q Quebec	X X-ray
D Delta	K Kilo	R Romeo	Y Yankee
E Echo	L Lima	S Sierra	Z Zulu
F Foxtrott	M Mike	T Tango	
G Golf	N November	U Uniform	

TERMINOS DEL ARGOT CEBEISTA

A.L.	: Amplificador lineal
ARMONICOS	: Hijos
AVE MARIA	: Amplitud de modulación
BARBAS	: Interferencias de canales próximos
BARRA MOVIL	: Estación de movimiento
BASE	: Estación fija
BIGOTADA	: Reunión de aficionados
BREAK	: Solicitar transmisión o entrada
BREAKER	: El que interrumpe
CAJA TONTA	: Televisión
CHICHARRA	: Amplificador lineal
CORTINERO	: Radioescucha
CRUCE DE ANTENAS	: Comunicación en CB
DOS METROS HORIZONTALES	: La cama
ENCENDER FILAMENTOS	: Encender el equipo de CB
ESPIRAS	: Edad
FOTOCOPIA	: Hermano/hermana
FRECUENCIA	: Megahertzios que corresponden al canal
KAS	: Pesetas expresadas generalmente en mil
LABORO	: Trabajo, ocupación
LADRILLO	: Emisora de 27 MHz

LINEA DE BAJA O LINEA DE 500	: Teléfono
MODULAR	: Hablar emitiendo
O.K.	: Conforme, de acuerdo
OKAPA	: Conforme
P.A.	: Megafoníz
PASTILLA	: Micrófono
P.O. BOX	: Apartado de Correos
PRIMERISIMOS	: Padres
PUNTITO	: Lugar de reunión
PUNTOS VERDES	: Guardia Civil
E.	: Recibido
RX.	: Receptor
SAXO	: Marido, novia
SECRETARIA	: Amplificador lineal
TIA VINAGRE O TIA VIRGINIA	: Televisión
TRASMATA	: Radioescucha
TX	: Transmisor
VERTICAL	: Encontrarse en persona
VIA BAJA	: Teléfono
VITAMINARSE	: Comer, cenar
WISKIES	: Watos
ZAPATILLA	: Amplificador lineal
33	: Saludos amistosos
51	: Abrazos
55	: Mucho éxito
73	: Saludos
88	: Besos y cariños

CÓDIGO «Q»

QRA	: Nombre de estación u operador
QRB	: Distancia aproximada en línea recta entre dos estaciones
QRC	: Frecuencia exacta
QRI	: Tonalidad de una emisión valorada de 1 a 3
QRK	: Legibilidad, comprensibilidad de una señal. En CB, Radio valorado de 1 a 5
QRL	: Estar ocupado, trabajando
QRM	: Interferencia, valorado de 1 a 5
QRO	: Aumentar la potencia del emisor
QRP	: Disminuir la potencia del emisor
QRT	: Cesar la emisión
QRV	: Estar preparado, dispuesto
QRX	: Cita para transmitir. En CB, «Manténgase a la Escucha»

QRY	: Turno para transmitir
QRZ	: Nombre de la estación que llama. En CB, «Quedar a la escucha»
QSA	: Fuerza de una señal. En CB Santiago. Valorado de 1 a 9
QSB	: Variaciones de la fuerza de señal. Desvanecimiento. Fading Valorado de 1 a 5
QSL	: Acuse de recibo. Tarjeta confirmando comunicación
QSO	: Solicitar comunicación. En CB, además, comunicación directa entre dos o más estaciones
QSP	: Retransmisión a través de estación puente
QSY	: Pasar a transmitir en otra frecuencia o canal
QTC	: Mensaje a transmitir
QTH	: Localización geográfica de la estación
QTR	: Hora exacta
QUT	: Localización geográfica de accidente o siniestro

NOTA: El Código Q es la fusión de las dos definiciones, como pregunta y como respuesta, es una sola definición aceptada en CB.

Declaración de Conformidad

D. Jean-Gilbert MULLER, en calidad de Director General de Groupe President-Electronics, con domicilio en 34540 Balaruc, Route de Sète, FRANCIA, Fax: 33 04 67 48 48 49
DECLARA, bajo su responsabilidad, la conformidad del producto radioteléfono CB 27:

Marca: **PRESIDENT**
Modelo: **TAYLOR III**
Fabricante: **UNIDEN**

al que se refiere esta declaración, con las series específicas de ensayos de radio recogidos en las normas:

EN 300 135-2:v1.1.1 (2000) / EN 300 433-2 :v1.1.2 (2000)
EN 301 489-13 v 1.2.1 (2002) / EN 60215 (1996)

de acuerdo con las disposiciones de la Directiva 99/05/CE, del Parlamento Europeo y del Consejo de 9 de marzo de 1999, transpuesta mediante Real Decreto 1890/2000 de 20 de noviembre; a la Directiva 73/23/CEE de seguridad eléctrica, transpuesta mediante Real Decreto 7/1988 de 8 de enero; a la Directiva 89/336/CEE de compatibilidad electromagnética, transpuesta mediante Real Decreto 444/1994 y a la Resolución de 18 de noviembre de 2002 de la Secretaría de Estado de Telecomunicaciones y a la Directiva RoHS2: 2011/65/UE (08/06/2011).

Incorporando el equipo el siguiente marcado: **CE0341** Ⓢ

Balaruc, a 03 de enero de 2013



Jean-Gilbert Muller
Director General

CONDICIONES GENERALES DE GARANTÍA

De acuerdo con la Ley 23/2003 de 10 de julio y el artículo 3 de la Directiva 1999/44CE del parlamento Europeo y del Consejo sobre las garantías de los bienes de consumo, la garantía incluye los siguientes derechos:

Reparación gratuita de los vicios o defectos de origen y los daños y perjuicios por ellos ocasionados.

En el supuesto de que la reparación no fuese satisfactoria i el aparato no cumpla las condiciones de uso para el cual fue diseñado, el titular de la garantía tiene derecho a la sustitución por otro de idénticas características o a la devolución del precio pagado.

Este aparato tiene una garantía de **2 años** de piezas y mano de obra. La garantía ampara la reparación totalmente gratuita de cualquier vicio o defecto de fabricación que sea reconocido por nuestro departamento técnico, en base a las condiciones siguientes, que aconsejamos leer detenidamente, para así, observándolas, poder disfrutar de su cobertura.*El laboratorio del SPV de President Electronics Ibérica S.A., se reserva el derecho de no aplicar la garantía, si una avería ha sido provocada por una antena no distribuida por la marca PRESIDENT. Una extensión de garantía de **3 años** se aplicará sistemáticamente, por la compra y utilización de una antena de la marca PRESIDENT, aumentando la garantía total a **5 años**, y cuando el justificante sea remitido al Servicio Postventa de PRESIDENT, dentro de los 30 días siguientes a la compra. La garantía es válida en el país de compra.

- Para un mejor servicio recorte la parte lateral de esta tarjeta y devuélvanosla debidamente cumplimentada hasta 30 días después de la fecha de compra.
- La prueba de compra, factura de venta, debe ser obligatoriamente adjunta al aparato cuando se envíe para su reparación.
- Las fechas inscritas en el resguardo de garantía y la prueba de compra deben concordar.
- No instale el aparato antes de leer el Manual de Instrucciones.
- Ninguna pieza de recambio será enviada, por nuestro departamento técnico, en base a la garantía.

Esta garantía no cubre:

- Los daños causados por accidentes o golpes motivados por envoltorios defectuosos al sernos remitido el aparato (utilice preferentemente el embalaje de origen y una protección suplementaria).
- Los daños que se produzcan por una manipulación indebida, golpes, antena mal ajustada, ROE (relación de ondas estacionarias) excesiva o demasiado grande (mayor que 2), inversión de polaridad de la tensión de alimentación, conexiones incorrectas, sobre tensiones, la tensión nominal de la alimentación no puede superar la de una batería de 12V, etc.
- Las modificaciones de las Normas de Telecomunicaciones, las reparaciones y/o modificaciones efectuadas por terceros, sin la aprobación de nuestra empresa.

Si Ud. observa defectos de funcionamiento:

- Compruebe la alimentación de su aparato y el estado del fusible.
- Controle los enchufes de los distintos conectores; tomas de antena, micrófono y alimentación.
- Verifique la posición de los distintos mandos del aparato, ganancia de micro al máximo, squelch al mínimo, conmutador PA/CB, etc.
- En el supuesto que la intervención no esté amparada por la garantía, se facturarán las piezas, la mano de obra y los gastos de envío.

- Conserve este resguardo de su garantía, aunque ésta haya caducado. Si Ud. vende su aparato entregue el resguardo de su garantía al nuevo propietario a fin de facilitarle el Servicio Post Venta.
- Consulte con su vendedor quien le aconsejará y se ocupará del seguimiento de su aparato, por intermedio nuestro si ha lugar.
- Para toda intervención, fuera de garantía, cuyo importe se juzgue elevado en relación al valor del aparato, se hará un presupuesto previo por escrito para su eventual aceptación.

Ud. ha confiado en la experiencia y calidad de PRESIDENT y se lo agradecemos. Para que quede totalmente satisfecho de su compra, aconsejamos leer atentamente este manual. No olvide de devolvernos la parte derecha de su bono de garantía; es muy importante para Ud., ya que permite una fácil identificación de su aparato durante una eventual intervención en nuestros servicios técnicos. Respecto al cuestionario, nuestro objetivo es conocerle mejor y así, contestando a sus aspiraciones, trabajar juntos para el porvenir de la CB.

La Dirección Técnica y el
Departamento de Calidad



Fecha de compra:.....

Tipo: Radio CB TAYLOR III ASC

Nº de Serie:.....

SIN SELLO DEL DISTRIBUIDOR LA GARANTÍA NO SERÁ VALIDA

WARNING !

Before using, be careful never to transmit without first having connected the antenna (connection "B" situated on the back panel of the equipment) or without having set the SWR (Standing Wave Ratio) ! Failure to do so may result in destruction of the power amplifier, which is not covered by the guarantee.

MULTI-NORMS TRANSCEIVER!

*See on page xxx and the **Configuration** table on page xxx.*

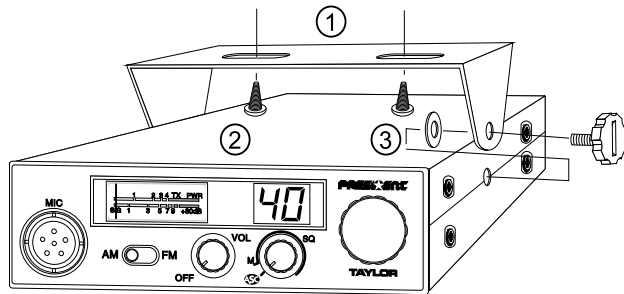
The guarantee is valid in the country of purchase

Welcome to the world of the new generation of CB radios. The new **PRESIDENT** range gives you access to top performance CB equipment. With the use of up-to-date technology, which guarantees unprecedented quality, your **PRESIDENT TAYLOR III ASC** is a new step in personal communication and is the surest choice for the most demanding of professional CB radio users. To ensure that you make the most of all its capacities, we advise you to read carefully this manual before installing and using your **PRESIDENT TAYLOR III ASC**.

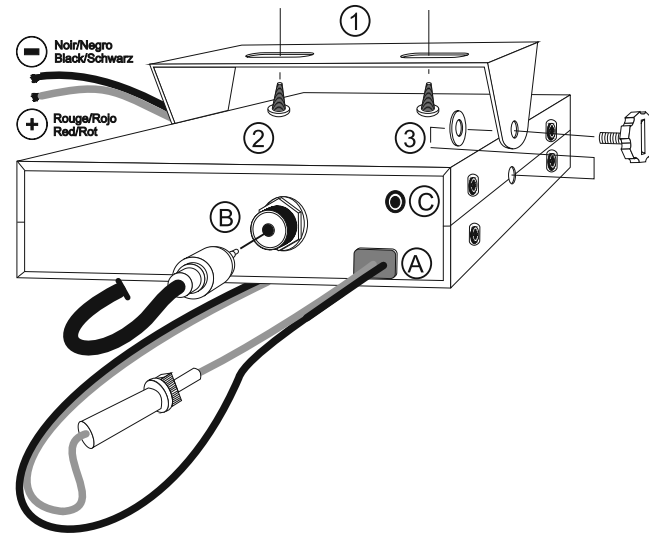
A) INSTALLATION

1) WHERE AND HOW TO MOUNT YOUR MOBILE CB RADIO

- a) You should choose the most appropriate setting from a simple and practical point of view.
- b) Your CB radio should not interfere with the driver or the passengers.



MOUNTING DIAGRAM



- c) Remember to provide for the passing and protection of different wires (e.g. power, antenna, accessory cabling) so that they do not in any way interfere with the driving of the vehicle.
 - d) To install your equipment, use the cradle (1) and the self-tapping screws (2) provided (drilling diameter 3.2 mm). Take care not to damage the vehicle's electrical system while drilling the dash board.
 - e) Do not forget to insert the rubber joints (3) between the CB and its support as these have a shock-absorbing effect which permits gentle orientation and tightening of the set.
 - f) Choose where to place the microphone support and remember that the microphone cord must stretch to the driver without interfering with the controls of the vehicle.
- **N.B. :** As the transceiver has a frontal microphone socket, it can be set into the dash board. In this case, you will need to add an external loud speaker to improve the sound quality of communications (connector EXT.SP situated on the back panel: C). Ask your dealer for advice on mounting your CB radio.

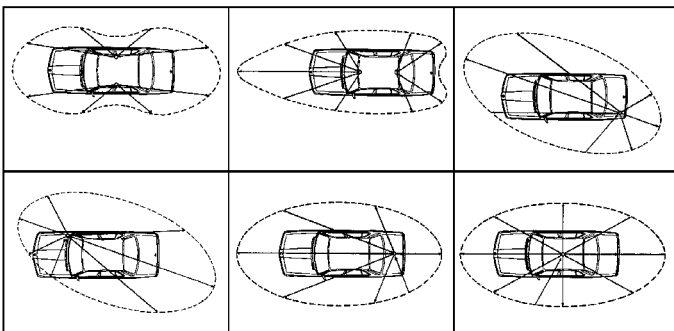
2) ANTENNA INSTALLATION

a) Choosing your antenna

- For CB radios, the longer the antenna, the better its results. Your dealer will be able to help you with your choice of antenna.

b) Mobile antenna

- Must be fixed to the vehicle where there is a maximum of metallic surface (ground plane), away from windscreen mountings.
- If you already have a radio-telephone antenna installed, the CB antenna should be higher than this.
- There are two types of antenna: *pre-regulated* which should be used on a good ground plane (e.g. car roof or lid of the boot), and *adjustable* which offer a much larger range and can be used on a smaller ground plane (see § 5, Adjustment of SWR).
- For an antenna which must be fixed by drilling, you will need a good contact between the antenna and the ground plane. To obtain this, you should lightly scratch the surface where the screw and tightening star are to be placed.
- Be careful not to pinch or flatten the coaxial cable (as this runs the risk of break down and/or short circuiting).
- Connect the antenna (B).



OUTPUT RADIUS PATTERNS

c) Fixed antenna

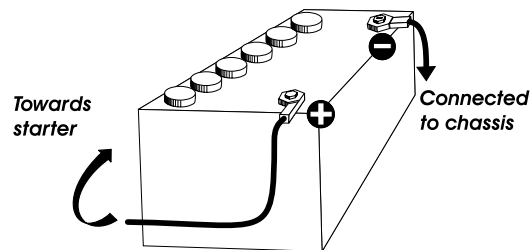
- A fixed antenna should be installed in a clear space as possible. If it is fixed to a mast, it will perhaps be necessary to stay it, according to the laws in force (you should seek professional advice). All PRESIDENT antennas and accessories are designed to give maximum efficiency to each CB radio within the range.

3) POWER CONNECTION

Your PRESIDENT TAYLOR III ASC is protected against an inversion of polarities. However, before switching it on, you are advised to check all the connections. Your equipment must be supplied with a continued current of 12 volts (A). Today, most cars and lorries are negative earth. You can check this by making sure that the negative terminal of the battery is connected either to the engine block or to the chassis. If this is not the case, you should consult your dealer.

WARNING: Lorries generally have two batteries and an electrical installation of 24 volts, in which case it will be necessary to insert a 24/12 volt converter (type CV 24/12 PRESIDENT) into the electrical circuit. The following connection steps should be carried out with the power cable disconnected from the set.

- Check that the battery is of 12 volts.
- Locate the positive and negative terminals of the battery (+ is red and - is black). Should it be necessary to lengthen the power cable, you should use the same or a superior type of cable.
- It is necessary to connect your CB to a permanent (+) and (-). We advise you to connect the power cable directly to the battery (as the connection of the CB cable to the wiring of the car-radio or other parts of the electrical circuit may, in some cases, increase the likelihood of interference).
- Connect the red wire (+) to the positive terminal of the battery and the black (-) wire to the negative terminal of the battery.



- e) Connect the power cable to your CB radio.

WARNING: Never replace the original fuse (2 A) by one of a different value.

4) BASIC OPERATIONS TO BE CARRIED OUT BEFORE USING YOUR SET FOR THE FIRST TIME (without transmitting and without using the «push-to-talk» switch on the microphone)

- Connect the microphone
- Check the antenna connections
- Turn the set on by turning the knob VOLUME clockwise.
- Turn the SQUELCH knob to minimum (anti-clockwise). Adjust the volume to a comfortable level.
- Go to Channel 20 using the rotary knob on the front panel.

5) ADJUSTMENT OF SWR (Standing wave ratio)

WARNING: This must be carried out when you use your CB radio for the first time (and whenever you re-position your antenna). The adjustment must be carried out in an obstacle-free area.

* **Using an external SWR meter (e.g. SWR 1 or SWR 2)**

- To connect the SWR meter :
 - Connect the SWR meter between the CB radio and the antenna as close as possible to the CB (use a maximum of 40 cm cable, type President CA 2C).
- To adjust the SWR meter:
 - Set the CB to channel 20.
 - Put the switch on the SWR meter to position CAL ou FWD.
 - Press the «push-to-talk» switch on the microphone to transmit.
 - Bring the index needle to ▼ by using the calibration key.
 - Change the switch to position SWR (reading of the SWR level). The reading on the V.U. meter should be as near as possible to 1. If this is not the case, re-adjust your antenna to obtain a reading as close as possible to 1. (An SWR reading between 1 and 1.8 is acceptable).
 - It will be necessary to re-calibrate the SWR meter after each adjustment of the antenna.

WARNING: In order to avoid any losses and attenuations in cables used for connection between the radio and its accessories, PRESIDENT recommends to use a cable with a length inferior to 3m.

Your CB is now ready for use.

B) HOW TO USE YOUR CB

1) ON/OFF - VOLUME

- To turn the set on, turn the knob (1) clockwise
 - To increase the sound level, turn the same knob further clockwise.
- 2) ASC (Automatic Squelch Control)/SQUELCH
Suppresses undesirable back-ground noises when there are no communication. Squelch does not effect neither sound nor transmission power, but allows a considerable improvement in listening comfort.

a) ASC: Automatic Squelch Control

Worldwide patent, a PRESIDENT exclusivity

No repetitive manual adjustment and a permanent improvement in listening comfort when this function is active. It can be disconnected by turning the switch (2) clockwise, in this case the manual squelch control becomes active again.

b) Manual Squelch

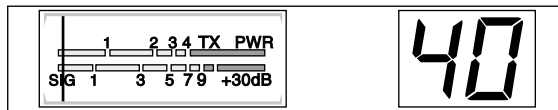
Turn the squelch knob clockwise to the exact point where all back-ground noise disappears. This adjustment should be done with precision as, if set to maximum, (i.e. fully clockwise) only the strongest signals will be received.

3) CHANNEL SELECTOR ROTARY KNOB

Turning this knob allows you to choose a channel (1-40) for transmitting and receiving. A beep is heard every time the channel is changed.

4) DISPLAY

The display shows all the different functions. The S-METER shows the level of reception and the level of power emitted.



5) MODE

Use this key to select AM or FM. The modulation mode must correspond with that of the person with whom you communicate.

A/ Amplitude Modulation (AM) is for communications in areas where there are obstacles and over medium distances.

B/ Frequency Modulation (FM) is for nearby communications in flat, open areas. It gives better quality of communication (squelch adjustment needs more finesse).

6) 6-PIN MICROPHONE PLUG

This plug is situated on the front panel, thereby making it easier to set the equipment into the dashboard. *See the cabling diagram on page xxx.*

7) UP AND DOWN KEYS

Both keys allow to go up and down the channels by a brief pressure. A continuous pressure allows to ascend five channels per second.

BEEP TONE : ON/OFF

Some functions like changing channels, pressure on keys etc. are confirmed by a beep tone. This beep tone can be activated or deactivated by the user by following this procedure :

- a) Turn on the power while pressing the mic "UP" switch. Beep tone enable (On)
- b) Turn on the power while pressing the mic "DN" switch. Beep tone disable (Off)

SCAN FUNCTION

In order to activate the **SCAN** function (research of the channels) in an increasing way, press the **UP** key during 2,5 seconds. The scanning automatically starts 3 seconds after the end of the transmission if no key is activated. The scanning starts again in an increasing way by using the **UP** key of the microphone or in a decreasing way with the **DN** key of the mike.

8) PTT (push to talk)

Depress this knob to transmit a message and release to listen to an incoming communication.

TOT (Time Out Timer)

If the **PTT** key (**8**) is pressed for more than 5 minutes, the transmission ends until the **PTT** key (**8**) is released.

FREQUENCY BAND SELECTION

(configuration: EU; PL; d; EC; U; In)

The frequency bands have to be chosen according to the country of use. Don't use any other configuration. Some countries need a user's licence. *See table on page xxx.*

Proceeding

- a) Switch off the CB radio.
- b) Press and hold the **PTT** button of the microphone and then switch on CB radio. The letter corresponding to configuration is blinking.
- c) To choose the configuration turn the channel selector rotary knob or use buttons **UP/DN** of the microphone.
- d) Press the **PTT** button of the microphone one second until the letter corresponding to configuration stop blinking to confirm the configuration.
- e) Switch the CB radio off in order to save.

See the configurations/ frequency bands table at pages xxx ~ xxx.

A) DC-POWER TERMINAL (13.2 V)

B) ANTENNA CONNECTOR (SO-239)

C) EXTERNAL SPEAKER JACK (8 Ω, Ø 3.5 mm)

C) TECHNICAL CHARACTERISTICS

1) GENERAL

- Channels : 40
- Modulation modes : AM/FM
- Frequency ranges : from 26.965 MHz to 27.405 MHz
- Antenna impedance : 50 ohms
- Power supply : 13.2 V
- Dimensions (in mm) : 150 (L) x 165 (H) x 45 (D)
- Weight : 1.2 kg
- Accessories supplied : Microphone with support, mounting cradle, screws

2) TRANSMISSION

- Frequency allowance : +/- 300 Hz
- Carrier power : 4 W AM / 4 W FM
- Transmission interference : inferior to 4 nW (- 54 dBm)
- Audio response : 300 Hz to 3 kHz in AM/FM
- Emitted power in the adj. channel : inferior to 20 μ W
- Microphone sensitivity : 1.0 mV
- Drain : 1.7 A (with modulation)
- Modulated signal distortion : 1.8 %

3) RECEPTION

- Maxi. sensitivity at 20 dB sinad : 0.5 μ V - 113 dBm (AM/FM)
- Frequency response : 300 Hz to 3 kHz in AM/FM
- Adjacent channel selectivity : 60 dB
- Maximum audio power : 5 W
- Squelch sensitivity : minimum 0.2 μ V - 120 dBm
maximum 1 mV - 47 dBm
- Frequency image rejection rate : 60 dB
- Intermediate frequency rej. rate : 70 dB
- Drain : 500 mA nominal
800 mA maximum

D) TROUBLE SHOOTING

1) YOUR CB RADIO WILL NOT TRANSMIT OR YOUR TRANSMISSION IS OF POOR QUALITY:

- Check that the antenna is correctly connected and that the SWR is properly adjusted.

- Check that the microphone is properly plugged in.
- Check that the programmed configuration is the correct one (see table p. xxx).

2) YOUR CB RADIO WILL NOT RECEIVE OR RECEPTION IS POOR:

- Check that the squelch level is properly adjusted.
- Check that the volume is set to a comfortable listening level.
- Check that the microphone is properly plugged in.
- Check that the antenna is correctly connected and that the SWR is properly adjusted.
- Check that you are using the same modulation mode as your correspondent.
- Check that the programmed configuration is the correct one (see table p. xxx).

3) YOUR CB WILL NOT LIGHT UP

- Check the power supply.
- Check the connection wiring.
- Check the fuse.

E) HOW TO TRANSMIT OR RECEIVE A MESSAGE

Now that you have read the manual, make sure that your CB Radio is ready for use (i.e. check that your antenna is connected).

Choose your channel (19, 27).

Choose your mode (AM/FM) which must be the same as that of your correspondent.

Press the «push-to-talk» switch and announce your message «Attention stations, transmission testing» which will allow you to check the clearness and the power of your signal. Release the switch and wait for a reply. You should receive a reply like, «Strong and clear».

If you use a calling channel (19, 27) and you have established communication with someone, it is common practice to choose another available channel so as not to block the calling channel.

F) GLOSSARY

Below you will find some of the most frequently used CB radio expressions. Remember this is meant for fun and that you are by no means obliged to use them. In an emergency, you should be as clear as possible.

INTERNATIONAL PHONETIC ALPHABET

A Alpha	H Hotel	O Oscar	V Victor
B Bravo	I India	P Papa	W Whiskey
C Charlie	J Juliett	Q Quebec	X X-ray
D Delta	K Kilo	R Romeo	Y Yankee
E Echo	L Lima	S Sierra	Z Zulu
F Foxtrott	M Mike	T Tango	
G Golf	N November	U Uniform	

TECHNICAL VOCABULARY

DW	: Dual Watch
FM	: Frequency Modulation
GMT	: Greenwich Meantime
HF	: High Frequency
LF	: Low Frequency
LSB	: Lower Side Band
RX	: Receiver
SSB	: Single Side Band
SWR	: Standing Wave Ratio
SWL	: Short Wave Listening
SW	: Short Wave
TX	: CB Transceiver
UHF	: Ultra High Frequency
USB	: Upper Side Band
VHF	: Very High Frequency

CB LANGUAGE

Advertising	: Flashing lights of police car
Back off	: Slow down
Basement	: Channel 1
Base station	: A CB set in fixed location
Bear	: Policeman
Bear bite	: Speeding fine
Bear cage	: Police station
Big slab	: Motorway
Big 10-4	: Absolutely
Bleeding	: Signal from an adjacent channel interfering with the transmission
Blocking the channel	: Pressing the PTT switch without talking
Blue boys	: Police
Breck	: Used to ask permission to join a conversation
Breaker	: A CBer wishing to join a channel

Clean and green	: Clear of police
Cleaner channel	: Channel with less interference
Coming in loud and proud	: Good reception
Doughnut	: Tyre
Down and gone	: Turning CB off
Down one	: Go to a lower channel
Do you copy?	: Understand?
DX	: Long distance
Eighty eights	: Love and kisses
Eye ball	: CBers meeting together
Good buddy	: Fellow CBer
Hammer	: Accelerator
Handle	: CBer's nickname
Harvey wall banger	: Dangerous driver
How am I hitting you?	: How are you receiving me?
Keying the mike	: Pressing the PTT switch without talking
Kojac with a kodak	: Police radar
Land line	: Telephone
Lunch box	: CB set
Man with a gun	: Police radar
Mayday	: SOS
Meat wagon	: Ambulance
Midnight shopper	: Thief
Modulation	: Conversation
Negative copy	: No reply
Over your shoulder	: Right behind you
Part your hair	: Behave yourself - police ahead
Pull your hammer back	: Slow down
Rat race	: Congested traffic
Rubberbander	: New CBer
Sail boat fuel	: Wind
Smokey dozing	: Parked police car
Smokey with a camera	: Police radar
Spaghetti bowl	: Interchange
Stinger	: Antenna
Turkey	: Dumb CBer
Up one	: Go up one channel
Wall to wall	: All over/everywhere
What am I putting to you?	: Please give me an S-meter reading.

CERTIFICATE OF CONFORMITY

We, GROUPE PRESIDENT ELECTRONICS, Route de Sète, BP 100 – 34540 Balaruc – FRANCE,
Declare, on our own responsibility that the CB radio-communication transceiver

Brand : **PRESIDENT**
Model : **TAYLOR III**

is in conformity with the essential requirements of the Directive 1999/5/CE (Article 3) adapted to the national law, as well as with the following European Standards:

EN 300 135-2:v1.1.1 (2000)
EN 300 433-2 :v1.1.2 (2000)
EN 301 489-13 v 1.2.1 (2002)
EN 60215 (1996)

and is in conformity with Directive RoHS2: 2011/65/EU (2011/06/08).

Balaruc, the **2013-01-03**



Jean-Gilbert MULLER
General Manager

GENERAL WARRANTY CONDITIONS

This device is guaranteed **2 years** parts and labour in its country of purchase against any manufacturing defects validated by our technical department. *The After-sales Service of PRESIDENT reserves the right not to apply the warranty if a breakdown is caused by an antenna other than those distributed by PRESIDENT, and if said antenna is at the origin of the breakdown. An extension of **3 years** warranty is proposed systematically for the purchase and use of a PRESIDENT antenna, bringing the total duration of the warranty to **5 years**. In order to be valid, the warranty certificate must be returned within a period of 30 days after the purchase date to the After-sales Service of the company Groupe President Electronics, or any foreign subsidiary.

It is recommended to carefully read the following conditions and to respect them under penalty of losing their benefit.

- To be valid the warranty certificate must be returned to us at the latest 1 month after the purchase.
- Please duly complete the warranty certificate on the right hand side of the page, detach it (portion to be removed marked by dotted line) and send it back.
- Any repair under warranty will be free and the return delivery costs will be borne by our company.
- A purchase proof must be necessarily included with the device to be repaired.
- The dates listed on the warranty certificate and proof of purchase must match.
- Do not proceed with the installation of the device without reading the user manual.
- No spare part will be sent nor exchanged by our services under warranty.

The warranty is only valid in the country of purchase.

Exclusions (are not covered):

- Damages caused by accident, shock or inadequate packaging.
- Power transistors, microphones, lights, fuses and the non respect of the installation and use of specifications (including but not limited to antenna used with too high power, final output power transistors (SWR), inversion of polarities, bad connections, overvoltage,...)
- The warranty cannot be extended due to the non-availability of the device while it is being serviced at our technical services location, nor by a change of one or more components or spare parts.
- Transceivers which have been modified. The warranty application is excluded in case of modification or poor maintenance done by a third party not approved by our company.

If you note malfunctions:

- Check the power supply of your device and the quality of the fuse.
- Check that the antenna, the microphone.... are correctly connected.
- Check that the squelch level is properly adjusted; the programmed configuration is the correct one...
- In case the device is not under warranty, the repair and return of the device will be charged.
- All related documents must be preserved even after the end of the warranty period and if you resell your device, given to the new owner for the After-sales follow-up.
- In case of real malfunction, please contact your dealer first; they will decide action to be taken.
- In case of an intervention not covered by the warranty, an estimate will be established before any repair.

Thank you for your trust in the PRESIDENT quality and experience. We recommend that you read this manual carefully so that you are completely satisfied with your purchase. Do not forget to return the

detachable warranty certificate on the right hand side of this page; it is very important for the identification of your device during a possible rendering of our services.

Technical Manager
and
Quality Manager



Date of the purchase:

Type: CB Radio TAYLOR III ASC

Serial Number:

NOT COVERED BY THE WARRANTY WITHOUT THE DEALER STAMP



Ostrzeżenie!

Przed rozpoczęciem użytkowania należy najpierw podłączyć antenę (gniazdo „B” umieszczone na tylnym panelu urządzenia) oraz ustawić SWR (Współczynnik Fali Stojącej)! Nie spełnienie tego wymogu może prowadzić do uszkodzenia wzmacniacza mocy, co nie jest objęte gwarancją

Radioodbiornik podlega wymogom określonych norm!

Patrz opis funkcji „F” na stronie xxx i Tabela - Konfiguracja na stronie xxx.

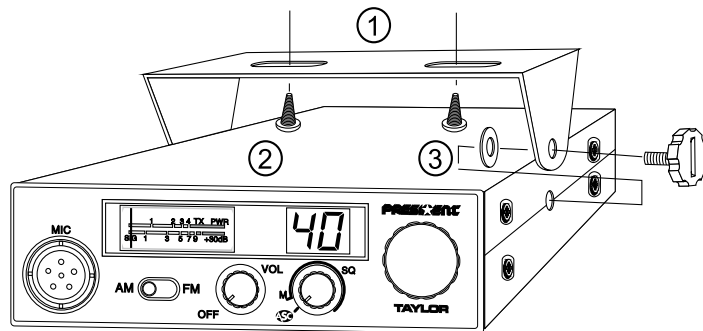
Gwarancja na ten radioodbiornik obowiązuje wyłącznie w kraju jego nabycia!

Gwarancja na ten radioodbiornik obowiązuje wyłącznie w kraju jego nabycia! Witamy w świecie łączności z nową generacją radioodbiorników CB. Nowe modele **PRESIDENT** dają ci możliwość użytkowania sprzętu CB charakteryzującego się najlepszą sprawnością. Dzięki najnowocześniejszej technologii gwarantującej nieocenioną jakość, nasz **PRESIDENT TAYLOR III ASC** stanowi nowy krok w komunikacji cywilnej oraz jest najlepszym wyborem dla najbardziej wymagających profesjonalnych użytkowników CB radia. Aby mieć pewność właściwego wykorzystania możliwości sprzętu, przed zainstalowaniem i użytkowaniem modelu **PRESIDENT TAYLOR III ASC** zalecamy dokładne przeczytanie niniejszej Instrukcji obsługi.

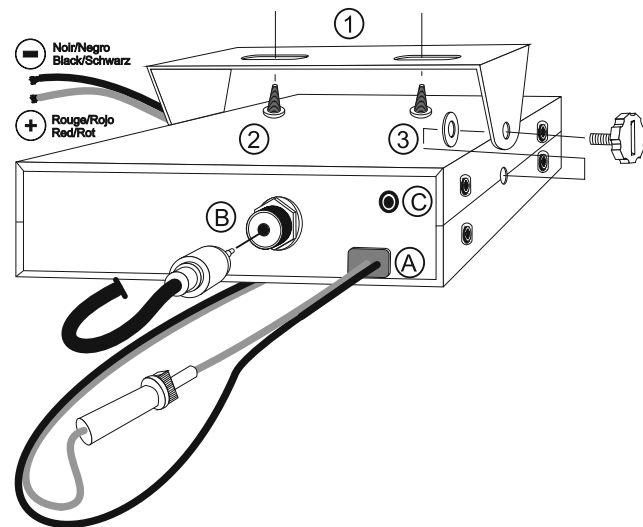
A) INSTALACJA

1) Gdzie i jak zamontować swoje CB radio

- Należy wybrać ustawienie najbardziej dogodne z praktycznego punktu widzenia.
- Radio CB nie powinno przeszkadzać kierowcy ani pasażerom.
- Przy instalacji należy zapewnić odpowiednie prowadzenie i zabezpieczenie przewodów (np. przewodu zasilającego, antenowego, przewodów do podłączenia osprzętu wyposażenia), aby przewody te w żaden sposób nie przeszkadzały w prowadzeniu pojazdu.



Przytwierdzenie obrotowej ramy mocującej



- Aby zamontować urządzenie, należy użyć do tego celu dostarczonej ramy mocującej (1) i wkrętów (2) (średnica otworów 3,2 mm). Przy wierceniu otworów w desce rozdzielczej zachowaj ostrożność, aby nie uszkodzić instalacji elektrycznej samochodu.
- Nie zapomnij wstawić gumowych podkładek (3) pomiędzy CB a ramę mocującą, gdyż zapewniają one tłumienie wstrząsów oraz ustawienie zamocowanego urządzenia w dogodny sposób.
- Wybierz miejsce zamontowania wspornika mikrofonu, pamiętając przy tym, że przy operowaniu przez kierowcę mikrofonem, naciągnięty kabel przyłączeniowy mikrofonu nie może przeszkadzać przy dostępie do elementów kontrolnych pojazdu i nie może przeszkadzać w czasie kierowania pojazdem.

UWAGA: Ponieważ odbiornik wyposażony jest w przednie gniazdo mikrofonowe, może być zamontowany na desce rozdzielczej. W takim przypadku będzie konieczne zainstalowanie zewnętrznego głośnika, aby poprawić jakość odsłuchu komunikatów (gniazdo EXT.SP umieszczone na tylnym panelu: C). Prosimy zwrócić się do waszego sprzedawcy sprzętu CB o wskazówki dotyczące montażu.

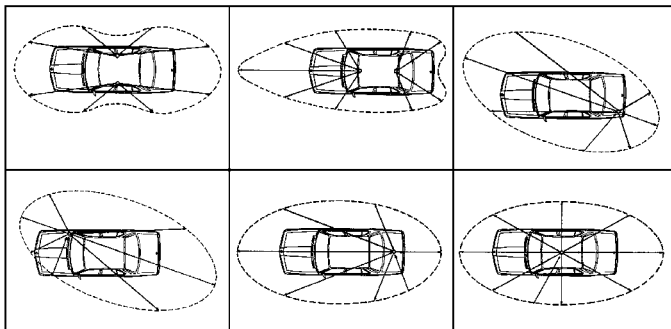
2) INSTALACJA ANTENY

a) Wybór anteny

- W przypadku sprzętu typu CB Radio, obowiązuje zasada im dłuższa antena, tym lepsze zasięgi. Twój sprzedawca powinien doradzić, jaka będzie dla Ciebie najlepsza antena.

b) Antena samochodowa

- Antena samochodowa musi być zamocowana na samochodzie w miejscu zapewniającym jak największą powierzchnię z podłoża metalicznego (płaszczyna masy), z dala od słupków szyby.
- Jeśli posiadasz już w samochodzie antenę do radiotelefonu, antena CB powinna być od niej wyższa.
- Istnieją dwa rodzaje anten. Pierwszy typ to anteny wstępnie strojone fabrycznie, które powinny być stosowane na dobrze uziemionej powierzchni (np. dach samochodu lub pokrywa bagażnika). Drugi typ to anteny do strojenia, które odznaczają się większym zasięgiem i mogą być stosowane na mniejszej powierzchni uziemienia (patrz punkt 5, Ustawienie SWR).
- W przypadku anten, które muszą być mocowane w wywierconym otworze, musisz zapewnić dobry styk pomiędzy anteną a masą. W tym celu powierzchnię styku, gdzie będzie dokręcana śruba z podkładką trójkątną, należy oczyścić z lakieru.
- Przy doprowadzeniu koncentrycznego przewodu antenowego należy uważać, aby go nie zgnieść ani docisnąć, gdyż może to prowadzić do jego uszkodzenia tj. przecięcia oraz/lub zwarcia.
- Podłącz antenę **(B)**.



Charakterystyka promieniowania anteny

c) Antena bazowa

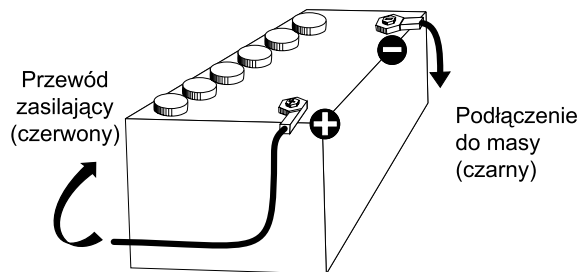
Antena bazowa powinna być zamontowana w taki sposób, aby nie była niczym przysłonięta. Jeśli mocowana jest do masztu musi spełniać obowiązujące wymogi prawne (należy zwrócić o fachową pomoc). Wszystkie anteny i wyposażenie PRESIDENT są projektowane w sposób zapewniający maksymalną sprawność przy współpracy z dowolnym modelem CB radia, dla którego są przeznaczone.

3) PODŁĄCZENIE ZASILANIA

Twój odbiornik PRESIDENT TAYLOR IIIASC jest zabezpieczony przed pomyłkowym odwróceniem polaryzacji zasilania. Jednakże zaleca się, aby przed włączeniem urządzenia, sprawdzić wszystkie połączenia. Twoje urządzenie musi być zasilane prądem stałym o napięciu zasilania 12V **(A)**. Większość współczesnych samochodów i ciężarówek ma minus na masie. Możesz upewnić się o tym, sprawdzając gdzie podłączony jest ujemny biegun akumulatora, czy jest podłączony do bloku silnika czy do ramy/karoserii samochodu. W razie wątpliwości, prosimy skonsultować się ze sprzedawcą.

UWAGA: W ciężarówkach zwykle są dwa akumulatory a instalacja elektryczna wykonana jest na 24 V. Dlatego w przypadku takiej instalacji konieczne będzie zastosowanie reduktora 24/12 V (typu CV24/12 PRESIDENT). Kolejne kroki instalacyjne powinny być wykonywane przy odłączonym przewodzie zasilania od radiotelefonu.

- Sprawdź czy akumulator jest na 12V.
- Ustal który z zacisków akumulatora jest dodatni, a który ujemny (+ jest oznaczony na czerwono, - na czarno). Jeśli zajdzie konieczność przedłużenia przewodu zasilającego, należy użyć takiego samego przewodu lub przewodu o lepszych parametrach.
- Zasilanie CB należy podłączyć do stałego (+) i (-). Przewód zasilający zalecamy podłączyć bezpośrednio do akumulatora (ponieważ w niektórych przypadkach podłączenie CB do instalacji radia samochodowego lub innych obwodów elektrycznych w pojeździe, może prowadzić do zakłóceń).



- d) Podłącz czerwony przewód (+) do zacisku dodatniego akumulatora i czarny przewód (-) do ujemnego zacisku akumulatora.
- e) Podłącz przewód zasilający do swojego CB radia.

UWAGA: nie wolno wymieniać oryginalnego bezpiecznika (3A) na bezpiecznik o innej wartości.

4) PODSTAWOWE OPERACJE DO WYKONANIA PRZED PIERWSZYM UŻYCIEM RADIOODBIORNIKA (przed próbą nadawania i przed użyciem przełącznika „push-to-talk – naciśnij, aby nadawać”)

- a) Podłącz mikrofon.
- b) Sprawdź podłączenie anteny.
- c) Włącz urządzenie przekręcając gałkę regulacji głośności (1) w prawo.
- d) Pokrętko squelch **SQ (2)** – blokada szumów – ustaw na minimum (pozycja **M**).
- e) Ustaw głośność na odpowiednim poziomie.
- f) Za pomocą pokrętki wybierania kanałów przejdź na kanał 20.

5) USTAWIENIE SWR (standing wave ratio - współczynnik fali stojącej)

OSTRZEŻENIE: strojenie takie musi być przeprowadzone kiedy CB radio jest używane po raz pierwszy (i za każdym razem kiedy zmiana ulega pozycja anteny). Strojenie należy przeprowadzać w miejscu wolnym od zakłócających przeszkód.

* Strojenie za pomocą zewnętrznego miernika SWR (np. TOS-1PRESIDENT)

- a) Aby podłączyć miernik SWR:
 - Podłącz miernik SWR pomiędzy CB radiem i anteną możliwie najbliżej CB radia (używając przewodu o maksymalnej długości 40 cm, typu President CA 2C).
- b) Ustawienie miernika SWR:
 - Ustaw CB na kanał 20 na FM.
 - Ustaw przełącznik miernika SWR na pozycję FWD.
 - Aby rozpocząć nadawanie naciśnij na mikrofonie przycisk oznaczający „push-to-talk – naciśnij, aby rozmawiać”.
 - Za pomocą przycisku do kalibracji sprowadź wskazówkę na pozycję ▼
 - Przełącz przełącznik na pozycję REF (pomiar poziomu SWR). Odczyt na mierniku powinien dawać wartość możliwie bliską wartości 1. Jeśli nie jest to możliwe, należy na nowo ustawić antenę, aby uzyskiwany odczyt był najbliższy wartości 1. (Odczyt SWR między 1 i 1,8 jest dopuszczalny).
 - Po każdym ustawieniu anteny konieczna jest ponowna kalibracja miernika SWR.

Uwaga: Aby uniknąć strat i tłumienia w przewodach użytych do podłączenia radia z jego osprzętem, PRESIDENT zaleca stosowanie przewodów o długości do 3 m.

Twoje CB radio jest gotowe do pracy.

B) SPOSÓB OBSŁUGI CB RADIA

1) ON/OFF (Wł/Wył) - Poziom głośności

- a) Aby włączyć urządzenie, obróć pokrętko (1) w prawo.
- b) Aby zwiększyć poziom głośności, obróć dalej w prawo tym samym pokrętkiem.

2) ASC (Automatic Squelch Control - Automatyczna blokada szumów) / SQUELCH

Funkcja służy do tłumienia niepożądanego szumu tła w chwili, kiedy nie ma komunikacji. Funkcja Squelch nie ma wpływu ani na dźwięk ani na moc transmisji, ale poprawia komfort odsłuchu.

a) ASC: Automatic Squelch Control – Automatyczna blokada szumów

Funkcja objęta światowym patentem, na wyłączność firmy PRESIDENT.

Kiedy funkcja ASC jest aktywna, nie ma potrzeby ręcznej regulacji i ma miejsce stała poprawa czułości i komfortu odsłuchu. Funkcję można wyłączyć obracając pokrętko w prawo. Przy takim ustawieniu uzyskuje się ponownie ręczną nastawę blokady szumów.

b) Ręczna blokada szumów Squelch

Obracaj pokrętkę SQ w prawo aż nastąpi wyciszenie szumu tła. To dostrojenie należy wykonać bardzo precyzyjnie, gdyż gdyby ustawić na maksimum (pokrętko obrócone w skrajną prawą pozycję), odbierane byłyby wyłącznie najsilniejsze sygnały.

3) WYBÓR KANAŁU

Pokrętko (4) pozwala wybrać kanał (1- 40) nadawania i odbioru. Przy każdej zmianie kanału słyszalny jest dźwięk „beep”

4) WYŚWIETLACZ

Na wyświetlaczu sygnalizowane są wszystkie funkcje: Wskaźnik pokazuje poziom odbioru i poziom mocy nadawania.

5) WYBÓR MODULACJI

Ten przełącznik umożliwia wybór trybu modulacji AM lub FM. Tryb modulacji w twoim radiu CB musi odpowiadać trybowi ustawionemu w radiu twojego rozmówcy.

Modulacja amplitudy / AM: komunikacja w terenie pofalowanym i z pewnymi przeszkodami na dystansach o średniej odległości (najczęściej stosowany).

Modulacja częstotliwości / FM: dla komunikacji w niewielkich odległościach na płaskiej i otwartej przestrzeni. Daje lepszą jakość komunikacji.

6) WYK MIKROFONOWY 6-PINOWY

Gniazdo umieszczone jest na przednim panelu radioodbiornika, co jest przydatne przy instalacji urządzenia na tablicy rozdzielczej.

7) PRZYCISKI UP/DOWN NA MIKROFONIE

Oba przyciski pozwalają zmieniać kanał w górę lub w dół poprzez krótkie naciśnięcie. Przytrzymanie przycisku pozwala zmieniać 5 kanałów na sekundę.

8) PTT

Przycisk nadawania, naciśnij przycisk, aby nadać komunikat głosowy. Aby rozpocząć odsłuch rozmówcy należy zwolnić przycisk.

F - WYBÓR PASMA CZĘSTOTLIWOŚCI

(konfiguracja: EU; PL; d; EC; U; In).

Należy wybrać pasmo odpowiednie dla kraju, w którym CB jest użytkowane. Nie używaj innych ustawień konfiguracyjnych. W niektórych krajach wymagane jest posiadanie licencji. Patrz tabela na stronie xxx.

Sposób postępowania:

- wyłącz odbiornik.
- Wciśnij i przytrzymaj przycisk **PTT** na mikrofonie, następnie włącz CB radio. Litera odpowiadająca danej konfiguracji miga.
- Aby wybrać odpowiednią konfigurację użyj pokrętki zmiany kanałów lub przycisków UP/DN na mikrofonie.
- Żeby potwierdzić wybór konfiguracji przytrzymaj przycisk **PTT** aż litera odpowiadająca pożądanej konfiguracji przestanie migać.
- Wylącz radio.

A) Zacisk zasilania DC (13,2 V)

B) Gniazdo do podłączenia anteny (SO-239)

C) Gniazdo zewnętrznej głośnika typu Jack (8 Ω, Ø 2,5 mm)

C) CHARAKTERYSTYKA TECHNICZNA

1) Specyfikacja ogólna

- Kanały : 40
- Tryby modulacji : AM / FM
- Zakres częstotliwości : od 26,965 MHz do 27,405 MHz
- Impedancja anteny : 50 ohm
- Zasilanie : 13,2 V

- Wymiary (w mm) : 150 (szerokość)x165 (długość)x50 (wysokość)
- Waga : 1,2 kg
- Dostarczone wyposażenie : mikrofon wraz ze wspornikiem, przewodem, śruby i przewód zasilający z bezpiecznikiem.

2) Nadajnik

- Tolerancja częstotliwości : +/- 300 Hz
- Moc : 1 W AM / 4 W FM
- Emisja zakłóceń interferencyjnych : nie więcej niż 4 nW (-54 dBm)
- Częstotliwość odpowiedzi : 300 Hz do 3 kHz w AM/FM
- Moc zakłócania sąsiedniego kanału : nie więcej niż 20 μW
- Czulość mikrofonu : 10 mV
- Pobór prądu : 1,7 A (przy modulacji)
- Zniekształcenie sygnału zmodulowanego : 1,8 %

3) Odbiornik

- Maks. czulość przy 20 dB SINAD : 0,5 μV – 113 dBm (AM/FM)
- Częstotliwość odpowiedzi : 300 Hz do 3 kHz przy AM/FM
- Selektywność międzykanałowa : 60 dB
- Maksymalna moc wyjściowa audio : 5 W
- Czulość blokady szumów squelch : min. 0,2 μV – 120 dBm / maks. 1mV - 47 dBm
- Tłumienie częstotliwości lustrzanej : 60 dB
- Odporność na intermodulację : 70 dB
- Pobór prądu : znamionowy 500 mA / maksymalny 800 mA

D) PODSTAWOWE PROBLEMY I SPOSOBY ICH ROZWIĄZYWANIA

1) TWOJE CB RADIO NIE NADAJE LUB NADAWANIE JEST W BARDZO ZŁEJ JAKOŚCI

- Sprawdź poprawność podłączenia anteny i poziom SWR.
- Sprawdź czy prawidłowo jest podłączony mikrofon.
- Sprawdź czy zaprogramowana konfiguracja jest prawidłowa. (patrz str. xxx).

2) CB RADIO NIE ODBIERA LUB ODBIÓR JEST W BARDZO ZŁEJ JAKOŚCI

- Sprawdź czy poziom blokady szumów SQUELCH jest właściwie ustawiony.
- Sprawdź czy zaprogramowana konfiguracja jest prawidłowa (patrz str. xxx).
- Sprawdź czy poziom głośności jest prawidłowo ustawiony.
- Sprawdź czy mikrofon jest prawidłowo podłączony.
- Sprawdź poprawność podłączenia anteny oraz czy funkcja SWR jest właściwie

- ustawiona.
- Upewnij się, że używasz tego samego trybu modulacji co twój rozmówca.

3) CB RADIO NIE JEST PODŚWIETLONE

- Sprawdź zasilanie.
- Sprawdź przewody podłączeniowe.
- Sprawdź bezpiecznik.

E) SPOSÓB NADAWANIA I ODBIERANIA KOMUNIKATÓW GŁOSOWYCH

Po zaznajomieniu się z Instrukcją obsługi CB radia, sprawdź czy urządzenie jest przygotowane do pracy (np. sprawdź czy jest podłączona antena).

Wybierz swój kanał (19,27).

Ustaw tryb modulacji (AM/FM), który musi być zgodny z ustawieniem u twojego rozmówcy.

Naciśnij przycisk PTT służący do przełączania na nadawanie i zaanonsuj wiadomość „Uwaga stacje, testowanie nadawania”, co pozwoli ci sprawdzić czystość i moc twojego sygnału. Zwolnij przycisk i odczekaj na odpowiedź. Powinieneś usłyszeć przykładowo taką odpowiedź „Sygnał silny, słyszalność wyraźna”.

Jeśli wykorzystujesz kanał wywoławczy (19,27) i ustanowiłeś połączenie z jakimś rozmówcą, przyjętą praktyką jest zmiana kanału na inny dostępny, aby nie blokować kanału wywoławczego.

F) TERMINOLOGIA

Poniżej zebrano najczęściej używane określenia związane z CB radio.

Należy pamiętać, że niektóre z podanych wyjaśnień mają charakter zabawowy i nie jesteś zobligowany do posługiwania się nimi.

Pamiętaj, aby w nagłych sytuacjach [stanach zagrożenia] komunikować się w sposób możliwie jasny.

Międzynarodowy alfabet fonetyczny

A Alpha	H Hotel	O Oscar	V Victor
B Bravo	I India	P Papa	W Whiskey
C Charlie	J Juliett	Q Quebec	X X-ray
D Delta	K Kilo	R Romeo	Y Yankee
E Echo	L Lima	S Sierra	Z Zulu

F Foxtrott	M Mike	T Tango
G Golf	N November	U Uniform

Terminologia techniczna

AM	: Modulacja amplitudy
CB	: Pasma tzw. obywatelskie [pasmo częstotliwości do komunikacji prywatnej]
CH	: Kanał
CW	: Fala ciągła
DX	: Łączność na bardzo dużą odległość
DW	: DW (dual watch) - funkcja CB Radia pozwalająca na nasłuchiwanie dwóch kanałów na przemian. Jeśli na któryśm coś się pojawi to radio pozostanie na tym aktywnym kanale
FM	: Modulacja częstotliwości
GMT	: Czas uniwersalny Greenwich
HF	: Wysoka częstotliwość
LF	: Niska częstotliwość
LSB	: Wstęga dolna SSB
RX	: Odbiornik
SSB	: Modulacja amplitudowa jednowstęgową
SWR	: Współczynnik fali stojącej
SWL	: Nasłuch na falach krótkich
SW	: Fale krótkie
TX	: Nadajnik CB
UHF	: Częstotliwość ultra wysoka
USB	: Wstęga górna (przy modulacji amplitudowej jednowstęgowej)
VHF	: Bardzo wysoka częstotliwości

Deklaracja Zgodności

My, GROUPE PRESIDENT ELECTRONICS, Router de Sete,
BP 100 – 34540 Balaruc – Francja, deklarujemy, na własną
odpowiedzialność, że radiotelefon CB

Marka: PRESIDENT

Model: TAYLOR III

jest zgodny z zasadniczymi wymaganiami Dyrektywy 1999/5/
CE (Artykuł 3) dostosowanej do prawa międzynarodowego
oraz poniższych Norm Europejskich:

EN 300 433-1 V1.3.1 (2011-07)

EN 300 433-2 V1.3.1 (2011-07)

EN 301 489-1 V1.8.1 (2010-1)

EN 301 489-13 V1.2.1 (2002-8)

EN 60215 (1996)

oraz jest zgodny z Dyrektywą RoHS2: 2011/65/EU
(2011/06/08)

Balaruc, 2013-11-25



Jean-Gilbert MULLER
Dyrektor Generalny

ZOBOWIĄZANIA GWARANTA

1. PRESIDENT ELECTRONICS POLAND Sp. z o.o. z siedzibą w Częstochowie, ul. Jagiellońska 67/71 (zwany - Gwarantem) zapewnia najwyższą jakość i sprawne działanie swojego sprzętu nabytego w handlu detalicznym lub w każdym innym punkcie dystrybucyjnym posiadającym autoryzację PRESIDENT ELECTRONICS POLAND Sp. z o.o..
2. Gwarancja na sprzedany towar konsumpcyjny nie wyłącza, nie ogranicza ani nie zawiesza uprawnień kupującego wynikających z niezgodności towaru z umową.
3. Serwis President zastrzega sobie prawo do odmowy realizacji praw z umowy gwarancji jeśli usterka jest spowodowana użytkowaniem anteny innej marki niż President i jeżeli antena ta była przyczyną usterki.
Rozszerzenie gwarancji o trzy lata jest proponowane każdorazowo przy zakupie i użytkowaniu anteny marki President, wydłużając w ten sposób całkowity okres gwarancji do 5 lat, po dostarczeniu dowodu zakupu do Groupe President Electronics lub jej filii zagranicznej w ciągu 30 dni od daty zakupu.
4. Wady ujawnione w okresie gwarancji będą bezpłatnie usuwane w terminie 14 dni roboczych od daty dostarczenia wadliwego sprzętu pod adres firmy dokonującej sprzedaży. W przypadku konieczności usunięcia wady przez PRESIDENT ELECTRONICS POLAND Sp. z o.o. lub GROUP PRESIDENT we Francji, okres ten może być wydłużony maksymalnie o dodatkowe 45 dni roboczych.
5. W okresie gwarancyjnym uszkodzony sprzęt zostanie bezpłatnie naprawiony, lub w przypadku trzykrotnej naprawy tego samego podzespołu - wymieniony przez Gwaranta na taki sam, wolny od wad. W przypadku gdy naprawa, bądź wymiana urządzenia na nowe jest niemożliwa, reklamującemu przysługuje prawo do wyboru innego sprzętu o podobnych walorach i specyfikacji. Ewentualna różnica pieniężna zostanie uregulowana przez Gwaranta, bądź przez reklamującego, w zależności od kosztu wybranego przez reklamującego przedmiotu w porównaniu do ceny reklamowanego urządzenia.
6. Okres gwarancji ulega przedłużeniu o czas trwania naprawy. Jeżeli w wykonaniu swoich obowiązków Gwarant dostarczył उपrawnionemu zamiast rzeczy wadliwej rzecz wolną od wad albo dokonał istotnych napraw rzeczy objętej gwarancją, termin gwarancji biegnie na nowo, od chwili dostarczenia rzeczy wolnej od wad lub zwrócenia rzeczy naprawionej. Jeżeli PRESIDENT ELECTRONICS POLAND Sp. z o.o. wymienił jedynie część podzespołów, przepis powyższy stosuje się odpowiednio do części wymienionych, których gwarancja biegnie na nowo.

Czynności związane z uruchomieniem gwarancji

7. Naprawy gwarancyjne dokonuje punkt sprzedaży, w którym dokonano zakupu. Dotyczy to również sprzedaży na odległość (internet, telefon) oraz poza lokalem (sprzedaż bezpośrednia). W większości wypadków autoryzowany sprzedawca jest w stanie zrealizować wszelkie usługi gwarancyjne w swoim oddziale, co dodatkowo wpływa na szybkość i wygodę procedury gwarancyjnej. PRESIDENT ELECTRONICS POLAND Sp. z o.o. z siedzibą w Częstochowie zapewnia serwis gwarancyjny w przypadku, gdy autoryzowany sprzedawca zaprzestał działalności lub kontakt z nim jest znacznie utrudniony bądź, jeżeli sprzedawca uzna, że jest to konieczne. W ostatnim przypadku następuje to za jego pośrednictwem.
8. W celu dokonania naprawy gwarancyjnej należy dostarczyć produkt do punktu sprzedaży wraz z ważną kartą gwarancyjną (pkt. 3), dowodem zakupu (faktura, paragon) oraz z podaniem numeru fabrycznego radia, znajdującego się na opakowaniu oraz na tablicy znamionowej radia (nie dotyczy innych produktów). Po wykonaniu naprawy produkt zostanie odesłany reklamującemu na koszt Gwaranta.
9. Reklamujący powinien dostarczyć produkt odpowiednio zabezpieczony przed uszkodzeniem w czasie transportu. Reklamujący odpowiada za zaginięcie towaru w czasie do dostarczenia do punktu sprzedaży. Punkt sprzedaży lub Gwarant zobowiązują się dostarczyć naprawiony sprzęt do reklamującego i odpowiadają za zaginięcie w czasie transportu.

Utrata uprawnień z tytułu gwarancji

10. Niniejsza gwarancja obejmuje usterki sprzętu wynikłe w trakcie poprawnej eksploatacji lub spowodowane defektami produkcyjnymi i nie stosuje się do systemów mocowania CB-Radia, materiałów eksploatacyjnych lub innego wyposażenia dodatkowego.
11. Gwarancja nie obejmuje wad wynikłych na skutek:
 - a. Samowolnych, dokonywanych przez użytkownika lub inne nieupoważnione osoby napraw, przeróbek lub zmian konstrukcyjnych, w tym usuwania plomb zabezpieczających oraz montażu i zestrzajania radia z anteną.
 - b. Uszkodzeń mechanicznych, termicznych, chemicznych lub celowego uszkodzenia sprzętu, w szczególności poprzez spalenie stopnia końcowego wysokiej częstotliwości w skutek nieprofesjonalnego montażu czy zestrojenia z anteną.
 - c. Przechowywania i konserwacji oraz innych uszkodzeń powstałych z winy użytkownika.
 - d. Obniżanie się jakości produktu spowodowane naturalnym procesem zużycia np. ścieranie się zewnętrznej powłoki produktu, zarysowanie, pęknięcia itp.
 - e. Uszkodzeń powstałych w wyniku nieprzestrzegania zasad prawidłowej eksploatacji, a także użytkowania sprzętu niezgodnie z jego przeznaczeniem.

12. W przypadku utraty uprawnień z niniejszej umowy naprawa będzie dokonywana odpłatnie za zgodą Reklamującego.
13. Niniejsza gwarancja dotyczy produktów zakupionych na terenie RP tylko od Gwaranta, który jest wyłącznym importerem, oraz za pośrednictwem jego sieci dystrybucyjnej. Nie dotyczy ona towarów zakupionych na innych obszarach celnych. W przypadku stwierdzenia, że towar narusza przepisy prawa (w szczególności gdy okaże się, że jest towarem podrobionym) podlega on zatrzymaniu i przekazaniu odnośnym organom.



Krzysztof Witkowski
Prezes Zarządu



Data zakupu:

Typ: CB Radio TAYLOR III ASC

Nr Seyjny:



BEZ PIECZĄTKI SPRZEDAWCY GWARANCJA JEST NIEWAŻNA!

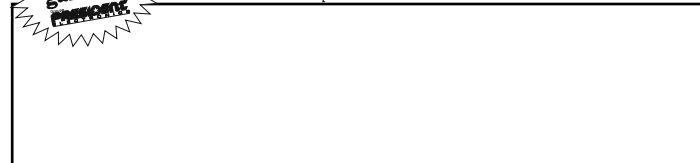


TABLEAU DES FRÉQUENCES pour EU / E / EC / U (CEPT)**TABLA DE FRECUENCIAS para EU / E / EC / U (CEPT)****FREQUENCY TABLE for EU / E / EC / U (CEPT)****CB-KANÄLE UND IHRE FREQUENZEN für EU / E / EC / U (CEPT)**

N° du canal N° Canal Channel Kanal	Fréquences Frecuencia Frequency Frequenzen	N° du canal N° Canal Channel Kanal	Fréquences Frecuencia Frequency Frequenzen
1	26,965 MHz	21	27,215 MHz
2	26,975 MHz	22	27,225 MHz
3	26,985 MHz	23	27,255 MHz
4	27,005 MHz	24	27,235 MHz
5	27,015 MHz	25	27,245 MHz
6	27,025 MHz	26	27,265 MHz
7	27,035 MHz	27	27,275 MHz
8	27,055 MHz	28	27,285 MHz
9	27,065 MHz	29	27,295 MHz
10	27,075 MHz	30	27,305 MHz
11	27,085 MHz	31	27,315 MHz
12	27,105 MHz	32	27,325 MHz
13	27,115 MHz	33	27,335 MHz
14	27,125 MHz	34	27,345 MHz
15	27,135 MHz	35	27,355 MHz
16	27,155 MHz	36	27,365 MHz
17	27,165 MHz	37	27,375 MHz
18	27,175 MHz	38	27,385 MHz
19	27,185 MHz	39	27,395 MHz
20	27,205 MHz	40	27,405 MHz

TABLEAU DES FRÉQUENCES pour U (ENG)**TABLA DE FRECUENCIAS para U (ENG)****FREQUENCY TABLE for U (ENG)****CB-KANÄLE UND IHRE FREQUENZEN für U (ENG)**

N° du canal N° Canal Channel Kanal	Fréquences Frecuencia Frequency Frequenzen	N° du canal N° Canal Channel Kanal	Fréquences Frecuencia Frequency Frequenzen
1	27,60125 MHz	21	27,80125 MHz
2	27,61125 MHz	22	27,81125 MHz
3	27,62125 MHz	23	27,82125 MHz
4	27,63125 MHz	24	27,83125 MHz
5	27,64125 MHz	25	27,84125 MHz
6	27,65125 MHz	26	27,85125 MHz
7	27,66125 MHz	27	27,86125 MHz
8	27,67125 MHz	28	27,87125 MHz
9	27,68125 MHz	29	27,88125 MHz
10	27,69125 MHz	30	27,89125 MHz
11	27,70125 MHz	31	27,90125 MHz
12	27,71125 MHz	32	27,91125 MHz
13	27,72125 MHz	33	27,92125 MHz
14	27,73125 MHz	34	27,93125 MHz
15	27,74125 MHz	35	27,94125 MHz
16	27,75125 MHz	36	27,95125 MHz
17	27,76125 MHz	37	27,96125 MHz
18	27,77125 MHz	38	27,97125 MHz
19	27,78125 MHz	39	27,98125 MHz
20	27,79125 MHz	40	27,99125 MHz

TABLEAU DES FRÉQUENCES pour d
TABLA DE FRECUENCIAS para d
FREQUENCY TABLE for d
CB-KANÄLE UND IHRE FREQUENZEN für d

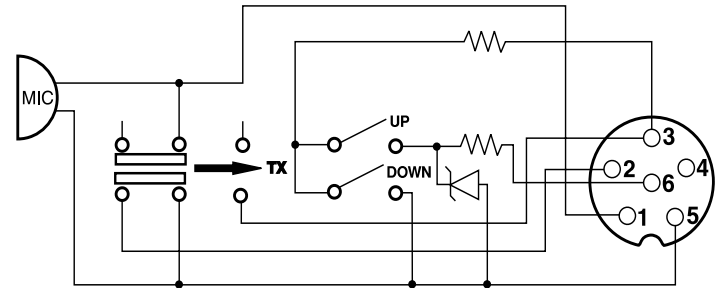
N° du canal N° Canal Channel Kanal	Fréquences Frecuencia Frequency Frequenzen	N° du canal N° Canal Channel Kanal	Fréquences Frecuencia Frequency Frequenzen
1	26,965 MHz	21	27,215 MHz
2	26,975 MHz	22	27,225 MHz
3	26,985 MHz	23	27,255 MHz
4	27,005 MHz	24	27,235 MHz
5	27,015 MHz	25	27,245 MHz
6	27,025 MHz	26	27,265 MHz
7	27,035 MHz	27	27,275 MHz
8	27,055 MHz	28	27,285 MHz
9	27,065 MHz	29	27,295 MHz
10	27,075 MHz	30	27,305 MHz
11	27,085 MHz	31	27,315 MHz
12	27,105 MHz	32	27,325 MHz
13	27,115 MHz	33	27,335 MHz
14	27,125 MHz	34	27,345 MHz
15	27,135 MHz	35	27,355 MHz
16	27,155 MHz	36	27,365 MHz
17	27,165 MHz	37	27,375 MHz
18	27,175 MHz	38	27,385 MHz
19	27,185 MHz	39	27,395 MHz
20	27,205 MHz	40	27,405 MHz

N° du canal N° Canal Channel Kanal	Fréquences Frecuencia Frequency Frequenzen	N° du canal N° Canal Channel Kanal	Fréquences Frecuencia Frequency Frequenzen
41	26,565 MHz	61	26,765 MHz
42	26,575 MHz	62	26,775 MHz
43	26,585 MHz	63	26,785 MHz
44	26,595 MHz	64	26,795 MHz
45	26,605 MHz	65	26,805 MHz
46	26,615 MHz	66	26,815 MHz
47	26,625 MHz	67	26,825 MHz
48	26,635 MHz	68	26,835 MHz
49	26,645 MHz	69	26,845 MHz
50	26,655 MHz	70	26,855 MHz
51	26,665 MHz	71	26,865 MHz
52	26,675 MHz	72	26,875 MHz
53	26,685 MHz	73	26,885 MHz
54	26,695 MHz	74	26,895 MHz
55	26,705 MHz	75	26,905 MHz
56	26,715 MHz	76	26,915 MHz
57	26,725 MHz	77	26,925 MHz
58	26,735 MHz	78	26,935 MHz
59	26,745 MHz	79	26,945 MHz
60	26,755 MHz	80	26,955 MHz

TABLEAU DES FRÉQUENCES pour PL
TABLA DE FRECUENCIAS para PL
FREQUENCY TABLE for PL
CB-KANÄLE UND IHRE FREQUENZEN für PL

N° du canal N° Canal Channel Kanal	Fréquences Frecuencia Frequency Frequenzen	N° du canal N° Canal Channel Kanal	Fréquences Frecuencia Frequency Frequenzen
1	26,960 MHz	21	27,210 MHz
2	26,970 MHz	22	27,220 MHz
3	26,980 MHz	23	27,250 MHz
4	27,000 MHz	24	27,230 MHz
5	27,010 MHz	25	27,240 MHz
6	27,020 MHz	26	27,260 MHz
7	27,030 MHz	27	27,270 MHz
8	27,050 MHz	28	27,280 MHz
9	27,060 MHz	29	27,290 MHz
10	27,070 MHz	30	27,300 MHz
11	27,080 MHz	31	27,310 MHz
12	27,100 MHz	32	27,320 MHz
13	27,110 MHz	33	27,330 MHz
14	27,120 MHz	34	27,340 MHz
15	27,130 MHz	35	27,350 MHz
16	27,150 MHz	36	27,360 MHz
17	27,160 MHz	37	27,370 MHz
18	27,170 MHz	38	27,380 MHz
19	27,180 MHz	39	27,390 MHz
20	27,200 MHz	40	27,400 MHz

PRISE MICRO 6 BROCHES
CONEXIÓN DEL MICRO 6 PINS
6-PIN MICROPHONE PLUG
BELEGUNG DER MIKROFONBUCHSE



1	Modulation	Modulación	Modulation	Modulation
2	RX	RX	RX	RX
3	TX - UP/DOWN	TX - UP/DOWN	TX - UP/DOWN	TX - UP/DOWN
4	-	-	-	-
5	Masse	Masa	Ground	Masse
6	Alimentation	Alimentación	Power Supply	Stromversorgung

Nº	Configuration Code	FM Channel	AM Channel	Country
1	EU	40 Ch (4W)	40 Ch (4W)	BE, BG, CH, CY, CZ, DK, E ES, FI, FR, GR, HR, IE, IS, LT, LU, LV, NL, NO, PT, RO, S
2	PL	-5 KHz 40 Ch (4W)	-5 KHz 40 Ch (4W)	PL
3	d	80 Ch (4W)	40 Ch (4W)	DE
4	EE	40 Ch (4W)	-	AT, HU, MT, SK
5	U	CEPT 40 Ch (4W) + ENG 40 Ch (4W)	-	GB
6	In	27 Ch (4W)	27 Ch (4W)	IN

La bande de fréquence et la puissance d'émission de votre appareil doivent correspondre à la configuration autorisée dans le pays où il est utilisé.
La banda de frecuencias y la potencia de emisión de su aparato deben corresponder a la configuración autorizada en el país donde él es utilizado.
 The frequency band and the transmission power of your transceiver must correspond with the configuration authorized in the country where it is used.
Das Frequenzband und die Sendungsleistung Ihres Gerätes müssen übereinstimmen mit den Normen zugelassen im Land worin es benutzt ist.

Pays dans lesquels il existe des limitations particulières (Licence¹ / Registre²)
 Countries in which there are particular restrictions (Licence¹ / Register²)
 Países en los cuales existe algún tipo de limitación (Licencia¹ / Registro²)
 Kraje, w których występują pewne restrykcje (Licencja¹ / Rejestracja²).

	AT	BE	BG	CH	CY	CZ	DE	DK	EE	ES	FI	FR	GB	GR	HR	HU	IE	IS	IT	LT	LU	LV	MT	NL	NO	PL	PT	RO	SE	SI	SK	
Licence ¹	!												!	!					!				!									
Register ²										!																	!					
AM	!												!			!							!									!
BLU / SSB	!												!			!							!									!

Dernière mise à jour de ce tableau sur le site : www.president-electronics.com, rubrique «les Postes Radio-CB» puis, «La CB PRESIDENT et l'Europe».

Le rogamos encontrar la última versión de esta información en nuestro sitio web www.president-electronics.com en la página «Emisoras de radio-cb» / «PRESIDENT y la reglamentación en Europa».

Please see updated table on website www.president-electronics.com, page «The CB radios» then «President Radio CB and Europe».

Bitte überprüfen Sie das letzte Update der Tabelle auf die Webseite: www.president-electronics.com, unter der Rubrik «les Postes Radio-CB», dann «La CB PRESIDENT et l'Europe ».

Groupe
PRESIDENT
ELECTRONICS

SIEGE SOCIAL/HEAD OFFICE - FRANCE
Route de Sète - BP 100 - 34540 BALARUC
Site Internet : <http://www.president-electronics.com>
E-mail : groupe@president-electronics.com
UTZZ01369DB(0)



CE 0341

0805 V2.01/02-13

PRESIDENT