

JOHNSON II

CE 0341 Ⓢ

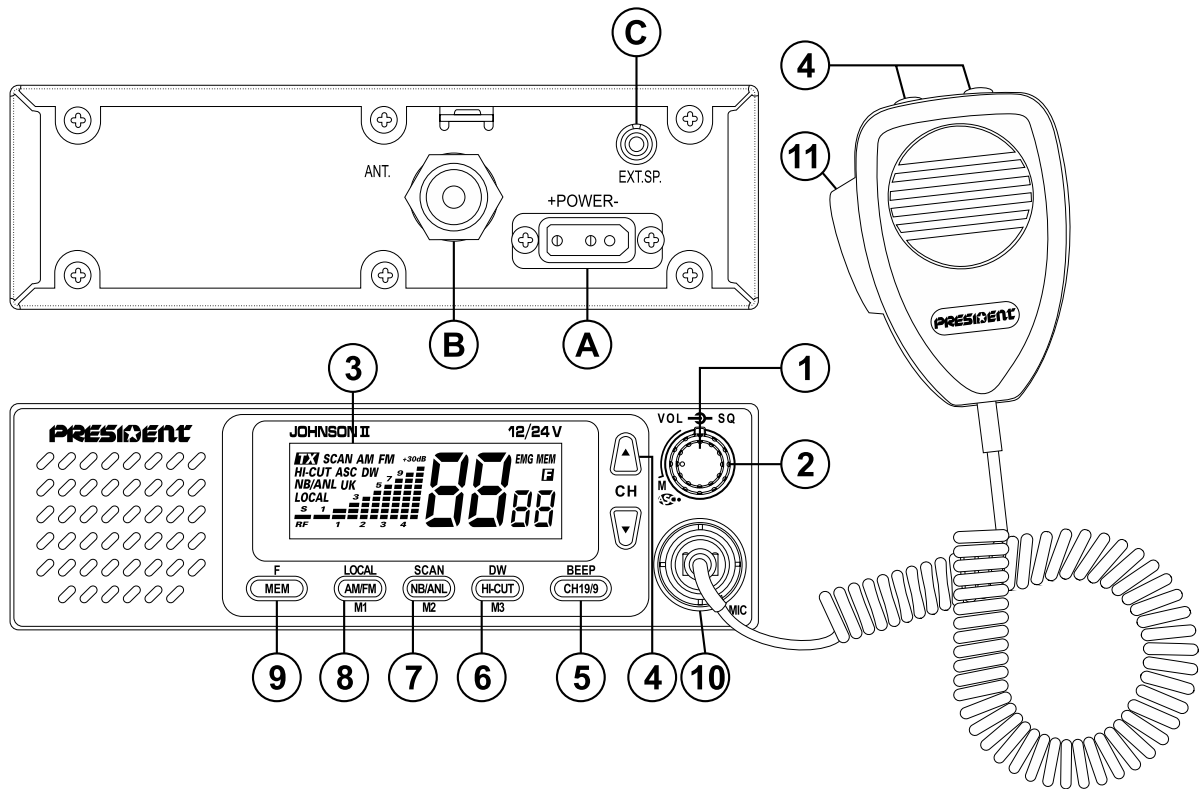
12/24 V



PRESIDENT

ИНСТРУКЦИЯ ПО ЭКСПЛУАТАЦИИ

Ваша радиостанция **PRESIDENT JOHNSON II ASC 12/24 V**



СОДЕРЖАНИЕ

| | |
|---|---------|
| УСТАНОВКА | 5 |
| ЭКСПЛУАТАЦИЯ | 7 |
| ТЕХНИЧЕСКИЕ ХАРАКТЕРИСТИКИ | 9 |
| ИНСТРУКЦИЯ ПО УСТРАНЕНИЮ НЕИСПРАВНОСТЕЙ | 10 |
| КАК ПЕРЕДАТЬ ИЛИ ПОЛУЧИТЬ СООБЩЕНИЕ | 10 |
| ГЛОССАРИЙ | 10 |
| ДЕКЛАРАЦИЯ СООТВЕТСТВИЯ | 12 |
| ОБЩИЕ УСЛОВИЯ ГАРАНТИИ | 13 |
| ТАБЛИЦА ЧАСТОТ | 14 ~ 16 |
| ЕВРОПЕЙСКИЕ СТАНДАРТЫ - F | 18 |

ВНИМАНИЕ!

До начала использования убедитесь, что антенна была подключена (соединитель В, который находится на задней панели устройства) и КСВ (Коэффициент Стоячей Волны) был отрегулирован. В противном случае, Вы рискуете повредить усилитель мощности радиостанции. Такое повреждение не является гарантийным случаем.

РАДИОСТАНЦИЯ МУЛЬТИ- -КОНФИГУРАЦИЙ !

Описание функции F на стр. 9 и таблица Конфигураций на стр. 18.

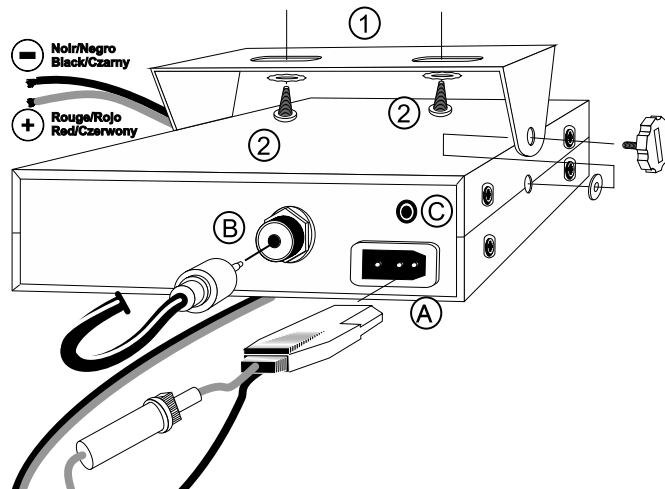
Гарантия на радиостанцию распространяется только в стране покупки.

Добро пожаловать в мир СиБи радиостанций последнего поколения. Новая гамма PRESIDENT дает Вам возможность доступа к высококачественной радиосвязи. Благодаря использованию новых технологий, гарантирующих высокий уровень качества, PRESIDENT JOHNSON II ASC 12/24 V является верным выбором среди самых популярных СиБи радиостанций, признанных профессиональными СиБи пользователями. Для того, чтобы полностью оценить все её возможности, мы советуем Вам прочитать внимательно эту инструкцию по эксплуатации перед началом использования Вашей радиостанции СиБи PRESIDENT JOHNSON II ASC 12/24 V.

А) УСТАНОВКА

1) ГДЕ И КАК УСТАНОВИТЬ ВАШУ СИБИ РАДИОСТАНЦИЮ

- Выберите самое удобное место для использования Вашей радиостанции.
- Установите ее так, чтобы она не мешала водителю и пассажирам транспортного средства.
- Необходимо предусмотреть выход и безопасность кабелей (питание, антенна, аксессуары...), чтобы они не мешали управлению транспортным средством.
- Для установки используйте крепёж (1), который поставляется вместе с радиостанцией, крепко зафиксируйте его крепёжными болтами (2), которые также входят в комплект (диаметр для сверления 3,2 мм). При этом не повредите электрическую систему Вашего автомобиля.
- Выберите место для кронштейна микрофона и предусмотрите прохождение шнура.



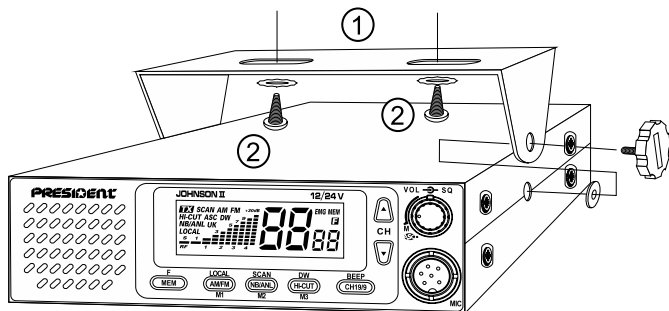
2) УСТАНОВКА АНТЕННЫ

а) Выбор антенны

- При использовании СиБи важно знать, что чем длиннее антенна, тем больше радиус покрытия. Ваш продавец сможет помочь Вам в выборе.

б) Антенна автомобильная

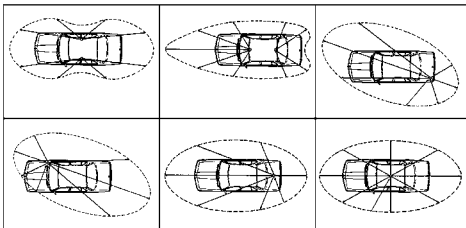
- Она должна быть установлена на той части транспортного средства с максимальным металлическим покрытием (массой), как можно дальше от лобового и заднего стекла.
- В случае, если на транспортном средстве уже установлена радио антенна, то СиБи антенна должна находиться на уровень выше. Существует два вида антенн: отрегулированные антенны используются чаще всего вместе с хорошей массой (верхняя часть кузова или багажника) и регулируемые антенны не так чувствительны и могут использоваться с менее значительными массами (см. § 5 Регулировка КСВ).
- Для врезной антенны очень важно обеспечить плотное соприкосновение антенны и массы; для этого сотрите немного покрытия кузова на месте фиксации.
- Во время протягивания шнура, убедитесь, что он не слишком зажат или пережат (возможен риск разрыва цепи и замыкания).
- Включите антенну (разъем В).



ОБЩАЯ СХЕМА МОНТАЖА

с) Антенна фиксированная

- Рекомендуется устанавливать её на открытом месте. Антенны и аксессуары PRESIDENT спроектированы для оптимальной отдачи каждого радиоаппарата.



ИСХОДЯЩИЙ РАДИУС ЛУЧЕЙ

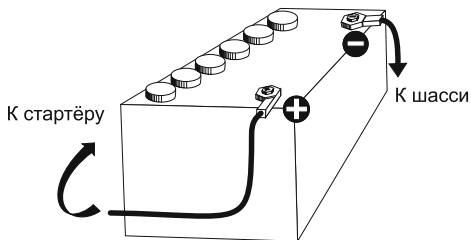
3) ПОДКЛЮЧЕНИЕ ПИТАНИЯ

Ваша радиостанция PRESIDENT JOHNSON II ASC 12/24 V оснащена защитой от неправильного подключения питания. Несмотря на это, перед включением, убедитесь в правильности подсоединения.

Напряжение питания Вашей радиостанции - 12 или 24 В. (А). На сегодняшний день, большинство легковых и грузовых автомобилей работают с общим минусом на массу. Это можно проверить, убедившись, что (-) аккумулятора подключен к моторному блоку или к шасси. В противном случае, проконсультируйтесь у Вашего продавца.

- а) Убедитесь, что питание 12 или 24 В.
- б) Найдите (+) и (-) аккумулятора (+ = красный, - = чёрный). В случае, если нужно удлинить шнур питания, используйте аналогичный шнур или толще.
- в) Нужно подключиться к постоянным разъёмам (+) и (-). Для этого мы Вам рекомендуем подключить шнур питания к аккумулятору (подключение к шнуру автарадио или к другим частям электрической схемы может в отдельных случаях способствовать приему сигналов-паразитов).
- г) Подключите красный провод к (+) и чёрный к (-) аккумулятора.
- д) Подключите шнур питания к радиостанции.

ВНИМАНИЕ: не заменять заводской предохранитель (2А) другой моделью с другими показателями!



4) БАЗОВЫЕ УКАЗАНИЯ, ПРИМЕНЯЕМЫЕ ПЕРЕД ПЕРВЫМ ИСПОЛЬЗОВАНИЕМ (без нажатия на кнопку микрофона)

- а) Подключите микрофон.
- б) Проверьте правильность подключения антенны.
- в) Включите радиостанцию, повернув кнопку громкости VOL (1) по часовой стрелке, пока не услышите «щелчок».
- г) Поверните ручку SQ (2) до минимальной позиции (позиция M).
- д) Отрегулируйте ручку VOLUME на тот уровень, который Вам больше всего подходит.
- е) Переключите радиостанцию на 20 канал с помощью переключателя каналов (4).

5) РЕГУЛИРОВКА КСВ (КОЭФФИЦИЕНТ СТОЯЧЕЙ ВОЛНЫ)

ВНИМАНИЕ: Это настройка, которую нужно выполнить при первом использовании радиостанции или при замене антенны. Она должна производиться в свободном и открытом месте.

* Регулировка с отдельным КСВ-метром (модель TOS-1 PRESIDENT)

- а) Включение КСВ-метра:
 - Подключите КСВ-метр между радиостанцией и антенной, как можно ближе к радиостанции (используйте для этого шнур длиной максимум 40 см типа CA-2C PRESIDENT).
- б) Настройка КСВ-метра:
 - Переключите радиостанцию на 20 канал.
 - Переведите тумблер КСВ-метра в позицию FWD (калибровка).
 - Нажмите на кнопку микрофона для перехода в режим передачи.
 - С помощью ручки калибровки, переведите стрелку на указатель ▼.
 - Переведите тумблер в позицию REF (чтение показателя КСВ-метра). Показатель, который появится на экране, должен быть близок к 1. В противном случае, регулируйте Вашу антенну до тех пор, пока показатель не будет близок к 1 (показатель КСВ-метра между 1 и 1,8 допускается).
 - Необходимо отрегулировать КСВ-метр после каждой настройки антенны.

Примечание: Для того чтобы избежать потери и затухания в кабелях соединения между радио и его комплектующими принадлежностями, PRESIDENT рекомендует использовать длину кабеля не больше 3 метров.

Ваша радиостанция готова к использованию.

Б) ИСПОЛЬЗОВАНИЕ

1) ON/OFF - ГРОМКОСТЬ

- Чтобы включить радиостанцию, поверните ручку **VOL (1)** по часовой стрелке.
- Чтобы увеличить громкость, поверните эту же ручку далее по часовой стрелке.

2) ASC (Automatic Squelch Control) / SQUELCH (Шумоподаватель)

Эта функция позволяет удалить нежелательные помехи при отсутствии общения. Шумоподаватель не играет роли ни для громкости, ни для мощности передачи сообщения, но позволяет существенно улучшить качество приема.

а) ASC: шумоподаватель с автоматической настройкой

Международный патент, эксклюзивность компании PRESIDENT.

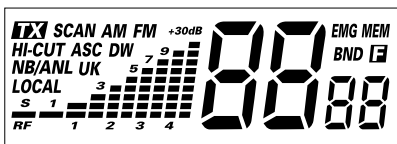
Поверните ручку шумоподавателя **SQ (2)** против часовой стрелки до отметки **ASC**. «ASC» появится на экране. Никакой ручной регулировки при каждом использовании и постоянная оптимизация между чувствительностью и качеством приема, когда **ASC** активный. Его можно отключить, повернув ручку по часовой стрелке. В этом случае, настройка шумоподавателя становится ручной. «ASC» исчезнет с экрана.

б) Ручной шумоподаватель

Поверните ручку шумоподавателя **SQ (2)** по часовой стрелке, до тех пор, пока весь внутренний шум не пропадет. Эту настройку необходимо проводить с большой точностью так, чтобы находясь в максимальном положении по часовой стрелке, только самые сильные шумы могли быть слышны.

3) ДИСПЛЕЙ

Многofункциональный ЖК-дисплей (с подсветкой) отображает набор функций:



- TX** Показывает передачу
- SCAN** Функция Scan активирована
- AM** Выбрана модуляция AM
- FM** Выбрана модуляция FM
- HI-CUT** Фильтр HI-CUT активирован

- ASC** Автоматический шумоподаватель активирован
- DW** Двойное наблюдение активировано
- NB/ANL** Фильтры NB и ANL активированы (в модуляции FM только фильтр NB активирован)
- LOCAL** Функция LOCAL активирована
- UK** Показывает конфигурацию Великобритании (смотрите таблицу на странице 14)
- EMG** Аварийный канал 19 или 9 активирован с помощью кнопки 19/9
- MEM** Функция памяти активирована (ввод, вызов и удаление из памяти)
- 9** Кнопка Функция активирована (выбор полосы частот)
- 88** Показывает номер канала
- 88** Показывает выбранную конфигурацию

4) ПЕРЕКЛЮЧАТЕЛЬ КАНАЛОВ: КНОПКИ ▲/▼ НА ПЕРЕДНЕЙ ПАНЕЛИ И «UP»/«DN» НА МИКРОФОНЕ

Эти кнопки позволяют подниматься и спускаться по номерам каналов. Звуковой сигнал «beep» слышен каждый раз при смене канала, если функция **BEEP** активирована (см. § 5).

5) CH 19/9 ~ BEEP

CH 19/9 (короткое нажатие)

Каналы **19** и **9** автоматически отображаются при нажатии на эту кнопку. Одно нажатие активирует канал **19** и «**EMG**» появляется на дисплее, повторное нажатие активирует канал **9**, «**EMG**» остается на дисплее. Новое нажатие возвращает к предыдущей конфигурации и «**EMG**» исчезает.

BEEP (длинное нажатие)

Длинное нажатие (1 сек.) позволяет активировать функцию **BEEP** (кнопки, смена канала, и т.д.), «**BP on**» быстро отображается. Для деактивации **BEEP** снова нажмите в течение 1 секунды на кнопку. «**BP of**» быстро отображается.

6) HI CUT ~ DW ~ M3

HI CUT (короткое нажатие)

Удаляет высокочастотные помехи и используется в соответствии с условиями приема. Короткое нажатие активирует фильтр **HI-CUT** и «**HI-CUT**» отображается. Новое нажатие деактивирует функцию и «**HI-CUT**» исчезает.

DW (длинное нажатие)

Более длинное нажатие (1 сек.) позволяет активировать функцию **DW** (двойное наблюдение). Эта функция позволяет осуществлять сканирование между **19** и **9** каналом и выбранным каналом. Новое длинное нажатие активирует функцию **DW** между **19** каналом и действующим каналом. «**DW**» отображается. Новое нажатие активирует функцию между **9** каналом и действующим каналом. Номер выбранного канала и каналы **19** и **9** поочередно отображаются. Иконка «**EMG**» отображается одновременно с каналом **19** или **9**. Выбранный канал может быть изменен в течение двойного наблюдения. Эту функцию можно деактивировать при нажатии на кнопки **PTT**, **CH19/9** или **SCAN**.

M3 (см. § 9)

7) **NB/ANL ~ SCAN ~ M2**

NB/ANL (короткое нажатие)

Noise Blanker/Automatic Noise Limiter. Эти фильтры позволяют сократить фоновые шумы и некоторые другие помехи при приеме. Одно нажатие активирует фильтры, «**NB/ANL**» отображается.

В модуляции **FM**, только фильтр **NB** активен.

SCAN (длинное нажатие)

Сканирование каналов

Позволяет активировать функцию **SCAN** (сканирование каналов) в восходящем направлении. «**SCAN**» отображается. Сканирование останавливается, как только появляется занятый канал. Сканирование начинается автоматически через 3 секунды после окончания передачи, и если в это время не было нажатия ни на какую кнопку. Сканирование начинается в восходящем направлении с помощью кнопки **▲** каналов или **UP** микрофона, или в нисходящем направлении с помощью кнопки **▼** каналов или **DN** микрофона.

Сканирование памяти

- а) Нажмите на **MEM (9)** в течение цикла сканирования каналов. «**MEM**» отображается. Радиостанция сканирует активную память (**M1**, **M2**, **M3**) и каналы **19** и **9**.
- б) Нажмите снова на **MEM (9)** в течение цикла вызова памяти, чтобы вернуться к сканированию каналов. «**SCAN**» отображается, «**MEM**» исчезает.

Нажмите на **PTT (11)**, **CH19/9 (5)**, **DW (6)** или снова на **SCAN (7)**, чтобы остановить **SCAN**. «**SCAN**» исчезает с экрана.

M2 (см. § 9)

8) **AM/FM ~ LOCAL ~ M1**

AM/FM (короткое нажатие)

Переключатель позволяет выбирать вид модуляции **AM** или **FM**. Ваша модуляция должна соответствовать модуляции Вашего собеседника. **Амплитудная модуляция / AM:** для переговоров в областях, где есть препятствия и на средних расстояниях (наиболее используемая). **Частотная модуляция / FM:** для соседних переговоров в открытых областях.

AM/FM вторая функция (только для U конфигурации)

Позволяет чередовать диапазоны частот **CEPT** и **ENG** в конфигурации **U**. Когда выбран диапазон частот **ENG**, «**UK**» отображается.

LOCAL (длинное нажатие)

Функция позволяет улучшить качество приема во время близкой коммуникации. Когда Ваш собеседник находится рядом, нажмите на эту кнопку, чтобы избежать искажений. «**LOCAL**» отображается.

M1 (см. § 9)

9) **MEM ~ F**

MEM

3 канала могут быть внесены в память со следующими параметрами: **AM** (кроме конфигураций **EC** и **U**) или **FM**; **LOCAL**; **NB/ANL**; **NICUT** (и **CEPT** / **ENG** в конфигурации **U**).

Для сохранения в памяти:

- Нажмиме быстро на кнопку **MEM (9)**, «**MEM**» мигает.
- Нажмите в течение 1 секунды на **M1 (8)**, **M2 (7)** или **M3 (6)**, «**MEM**» постоянно отображается на дисплее. Канал внесен в память.

Для вызова из памяти:

- Нажмиме быстро на кнопку **MEM (9)**, «**MEM**» мигает.
- Нажмите быстро на **M1 (8)**, **M2 (7)** или **M3 (6)**.
- «**MEM**» постоянно отображается на дисплее. Сохраненный канал активен.

Для удаления из памяти:

- Выключите радиостанцию.
- Удерживайте нажатой кнопку **M1**, **M2** или **M3** и включите радиостанцию.
- Выбранная память стерта.

F - ПЕРЕКЛЮЧАТЕЛЬ ДИАПАЗОНА ЧАСТОТ

Продолжить отсюда (конфигурация: EU, PL, d, EC, U, In)

Диапазон частот должен выбираться соответственно стране, где Вы используете Вашу радиостанцию. Ни в коем случае не используйте конфигурацию другой страны. Некоторые страны требуют разрешение на использование. *Смотрите таблицу на стр. 19.*

Процедура:

- Выключите радиостанцию.
- Нажмите и оставьте нажатой кнопку **F (9)** и включите радиостанцию. «**F**» мигает и буква соответствующая конфигурации мигает.
- Для смены конфигурации используйте кнопки **▲/▼** на передней панели или кнопки **UP** и **DN (4)** на микрофоне.
- Когда выбрана конфигурация, нажмите на кнопку **F (9)** в течение 1 секунды. «**F**» и буква соответствующая конфигурации постоянно отображаются. На этом этапе подтвердите выбор выключив, а затем снова включив радиостанцию.

Смотрите таблицы конфигураций/диапазонов частот на стр. 14 ~ 16.

10) ШЕСТИПИНОВЫЙ РАЗЪЕМ МИКРОФОНА

Разъем находится на передней панели радиостанции, что облегчает ее установку в панель Вашего транспортного средства. *Смотрите схему подключения на странице 17.*

11) РТТ – ТАНГЕНТА МИКРОФОНА ДЛЯ ПЕРЕДАЧИ

Кнопка передачи. Нажмите на нее, чтобы передать сообщение и отпустите ее, чтобы получить сообщение.

TOT (Time out Timer)

Если тангента РТТ (11) нажата более 5 минут, канал и **PTT** мигают, передача закончится.

A) НАПРЯЖЕНИЕ ПИТАНИЯ (13,2 В / 24 В)

B) РАЗЪЕМ АНТЕННЫ (SO-239)

B) РАЗЪЕМ ДЛЯ ВНЕШНЕГО ГРОМКОГОВОРИТЕЛЯ (8 Ω, Ø 3,5 мм)

B) ТЕХНИЧЕСКИЕ ХАРАКТЕРИСТИКИ

1) ОБЩИЕ

- Количество каналов : 40
- Виды модуляций : AM / FM
- Диапазон частот : от 26,965 MHz до 27,405 MHz
- Импеданс антенны : 50 Ом
- Напряжение питания : 13,2 В / 24 В
- Габариты (мм) : 170 (Д) x 150 (В) x 52 (Г)
- Вес : 1 кг
- Аксессуары в комплекте : 1 микрофон UP/DOWN с кронштейном, 1 крепеж, фиксационные болты, шнур питания с предохранителем.

2) ПЕРЕДАТЧИК

- Стабильность частоты : +/- 300 Hz
- Выходная мощность: 4 W AM / 4 W FM
- Передача шумовых помех : до 4 nV (- 54 dBm)
- Частотный диапазон : 300 Hz до 3 kHz в AM/FM
- Излучение в соседнем канале : до 20 μW
- Чувствительность микрофона : 3.0 mV
- Потребляемый ток : 2 А (с модуляцией)
- Максимальное искажение моделированного сигнала : 1.8 %

3) ПРИЕМНИК

- Максимальная чувствительность при 20 дБ С/Ш : 0,5 μV – 113 dBm (AM/FM)
- Диапазон воспроизводимых частот : 300 Hz до 3 kHz в AM/FM
- Избирательность : 60 dB
- Максимальная аудио мощность : 3 W
- Чувствительность шумоподавителя : мин. 0,2 μV – 120 dBm макс. 1 mV – 47 dBm
- Избирательность по зеркальному каналу : 60 dB
- Избирательность по промежуточному каналу : 70 dB
- Потребляемый ток : 400 mA номин./ 1000 mA макс.

Г) ИНСТРУКЦИЯ ПО УСТРАНЕНИЮ НЕИСПРАВНОСТЕЙ

1) ВАША РАДИОСТАНЦИЯ НЕ ПЕРЕДАЕТ СООБЩЕНИЯ ИЛИ ПЕРЕДАЧА ИМЕЕТ ПЛОХОЕ КАЧЕСТВО

Убедитесь, что:

- Антенна правильно подключена и КСВ-метр правильно отрегулирован.
- Микрофон подключен.
- Выбрана правильная конфигурация (*смотрите стр. 18*).

2) ВАША РАДИОСТАНЦИЯ НЕ ПРИНИМАЕТ СООБЩЕНИЯ ИЛИ ПРИЕМ ИМЕЕТ ПЛОХОЕ КАЧЕСТВО

Убедитесь, что:

- Функция LOCAL отключена.
- Уровень шумоподавителя правильно отрегулирован.
- Выбрана правильная конфигурация (*смотрите стр. 18*).
- Регулятор Volume установлен на достаточном уровне.
- Микрофон включен.
- Антенна правильно подключена и КСВ-метр правильно отрегулирован.
- Вы находитесь на том же виде модуляции, что и Ваш собеседник.

3) ВАША РАДИОСТАНЦИЯ НЕ ВКЛЮЧАЕТСЯ

Проверьте:

- Питание радиостанции.
- Нет ли ошибки в подключении проводов.
- Состояние предохранителя.

Д) КАК ПЕРЕДАТЬ ИЛИ ПОЛУЧИТЬ СООБЩЕНИЕ

Теперь, когда Вы уже прочитали инструкцию, убедитесь в том, что Ваша радиостанция готова к работе (антенна подключена).

Выберите Ваш канал (19, 27).

Выберите Ваш вид модуляции (AM, FM), он должен быть таким же, как у Вашего собеседника.

Нажмите на тангенту Вашего микрофона и передать сообщение «Внимание радиостанциям: тест TX», что Вам позволит проверить качество и мощность Вашего сигнала. Отпустите тангенту и ждите ответа. Вы получите ответ типа: «Понятно и ясно».

В случае, если Вы используете позывной канал (19, 27) и связь была установлена с Вашим собеседником, рекомендуется выбрать другой свободный канал, чтобы освободить позывной канал.

Е) ГЛОССАРИЙ

Ниже Вы найдете некоторые самые часто употребляемые СиБи выражения. Помните, что они используются для развлечения и Вам необязательно их использовать. В случае аварии Вам необходимо быть как можно более ясным.

МЕЖДУНАРОДНЫЙ ФОНЕТИЧЕСКИЙ АЛФАВИТ

| | | | |
|-------------------|-------------------|------------------|------------------|
| A Alpha | H Hotel | O Oscar | V Victor |
| B Bravo | I India | P Papa | W Whiskey |
| C Charlie | J Juliett | Q Quebec | X X-ray |
| D Delta | K Kilo | R Romeo | Y Yankee |
| E Echo | L Lima | S Sierra | Z Zulu |
| F Foxtrott | M Mike | T Tango | |
| G Golf | N November | U Uniform | |

ТЕХНИЧЕСКИЕ ТЕРМИНЫ

| | |
|-----|--|
| AM | : Амплитудная модуляция |
| CB | : Гражданский диапазон |
| CH | : Канал |
| CW | : Незатухающие колебания |
| DX | : Связь на дальних дистанциях |
| DW | : Сканирование по 2 каналам |
| FM | : Частотная модуляция |
| GMT | : Время по Гринвичу |
| GP | : Антенна типа "ground plane" (вертикальная антенна) |
| HF | : Высокая частота |
| LF | : Низкая частота |
| LSB | : Нижняя боковая полоса частот |
| RX | : Приемник |
| SSB | : Одна боковая полоса |
| SWR | : Коэффициент Стоячей Волны |
| SWL | : Прослушивание коротких волн |
| SW | : Короткая волна |
| TX | : СВ приемник |
| UHF | : Ультравысокая частота |
| USB | : Верхняя боковая полоса частот |
| VHF | : Очень высокая частота |

СВ ЯЗЫК

| | |
|--------------------------|--|
| Advertising | : Мигающие огни полицейской машины |
| Back off | : Снижайте скорость |
| Basement | : Канал 1 |
| Base station | : СиБи комплект в фиксированном месте |
| Bear | : Полицейский |
| Bear bite | : Хорошее превышение скорости |
| Bear cage | : Полицейский участок |
| Big slab | : Автотрасса |
| Big 10-4 | : Абсолютно |
| Bleeding | : Сигнал в аджетном канале, вмешивающийся в трансляцию |
| Blocking the channel | : Нажатие тангенты РТТ без передачи сообщения |
| Blue boys | : Полиция |
| Break | : Используется для спроса разрешения, чтобы присоединиться к разговору |
| Breaker | : Сибист, желающий присоединиться к каналу |
| Clean and green | : Чист от полиции |
| Cleaner channel | : Канал с меньшим количеством вмешательств |
| Coming in loud and proud | : Хороший прием |
| Doughnut | : Шина |
| Down and gone | : Выключение СиБи |
| Down one | : Перейти на канал ниже |
| Do you copy? | : Понимаешь? |
| DX | : Дальняя дистанция |
| Eighty eights | : Люблю и целую |
| Eye ball | : Общая встреча Сибистов |
| Good buddy | : Товарищ-Сибист |
| Hammer | : Педаль «газа» |
| Handle | : Кличка Сибиста |
| Harvey wall banger | : Опасный водитель |
| How am I hitting you? | : Как слышишь меня? |
| Keying the mike | : Нажатие кнопки РТТ без передачи сообщения |
| Kojac with a Kodak | : Радар полиции |
| Land line | : Телефон |
| Lunch box | : Комплект СиБи |
| Man with a gun | : Радар полиции |
| Mayday | : СОС |
| Meat wagon | : Скорая помощь |
| Midnight shopper | : Вор |
| Modulation | : Разговор |
| Negative copy | : Без ответа |
| Over your shoulder | : Прямо за тобой |

| | |
|---------------------------|--|
| Part your hair | : Ведите себя нормально – впереди полиция |
| Pull your hammer back | : Снижайте скорость |
| Rat race | : перегруженный траффик |
| Rubberbander | : Новый Сибист |
| Sail boat fuel | : Ветер |
| Smokey dozing | : Припаркованная полицейская машина |
| Smokey with a camera | : Радар полиции |
| Spaghetti bowl | : Обмен |
| Stinger | : Антенна |
| Turkey | : Молчаливый Сибист |
| Up one | : Поднимись на один канал вверх |
| Wall to wall | : Повсюду/везде |
| What am I putting to you? | : Пожалуйста, дай мне показание КСВ метра. |

ПОЗЫВНЫЕ КАНАЛЫ

| | |
|-------|---------------------------------|
| 27 AM | : общий позывной в черте города |
| 19 AM | : дальнобойщики |
| 9 AM | : аварийный канал |

ДЕКЛАРАЦИЯ СООТВЕТСТВИЯ

*Мы, GROUPE PRESIDENT ELECTRONICS, Route de Sète,
BP 100 - 34540 BALARUC - Франция, заявляем, под нашу
ответственность, что СиБи радиостанция*

Марка: PRESIDENT

Модель: JOHNSON II ASC 12/24 V

*соответствует главным требованиям Директивы
2014/53/UE согласно национальному законодательству
и следующим стандартам Европейского Союза:*

EN 300 433-1 V1.3.1 (2011-07)

EN 300 433-2 V1.3.1 (2011-07)

EN 301 489-1 V1.9.2 (2011-09)

EN 301 489-13 V1.2.1 (2002-08)

EN 60215 (1996)

и соответствует Директиве RoHS2: 2011/65/EU
(2011/06/08).

Баларюк, 15/10/2014



Жан-Жильбер МЮЛЛЕР
Генеральный Директор

ОБЩИЕ УСЛОВИЯ ГАРАНТИИ

Компания President Electronics выражает Вам огромную признательность за выбор нашей продукции. Мы гарантируем высокое качество и надежную работу своей продукции при условии соблюдения технических требований, описанных в Инструкции по эксплуатации. Данным гарантийным обязательством President Electronics подтверждает отсутствие в изделии каких-либо дефектов и осуществляет гарантийный ремонт в течении **24 месяцев** с даты покупки товара, или **60 месяцев** т.е. **5 лет** с даты покупки товара с условием, что радиостанция PRESIDENT была приобретена и использовалась с антенной PRESIDENT. Однако President Electronics оставляет за собой право отказа от бесплатного гарантийного ремонта в случае несоблюдения изложенных ниже условий гарантии. Все условия гарантии действуют в рамках действующего законодательства страны, обеспечивающего защиту прав потребителей. Компания President Electronics снимает с себя ответственность за возможный вред, прямо или косвенно нанесенный продукцией President, людям, домашним животным или имуществу, в случае, если это произошло из-за несоблюдения правил и условий установки и эксплуатации радиостанции, а также в результате умышленных (неосторожных) действий потребителя или третьих лиц. Убедительно просим Вас перед началом использования радиостанции внимательно изучить Инструкцию по эксплуатации, проверить комплектность и правильность заполнения гарантийного талона. Пожалуйста, храните гарантийный талон в течении всего срока эксплуатации радиостанции.

Условия гарантии:

1. Гарантия действительна только при наличии правильно заполненного гарантийного талона, где четко указаны: модель, серия радиостанции, дата продажи, есть подписи продавца и печать фирмы-продавца.
2. Серия и модель радиостанции должны соответствовать указанным в гарантийном талоне. Радиостанция принимается в ремонт укомплектованной согласно комплекту поставки, указанному в Инструкции, и только в оригинальной (заводской) упаковке.
3. Срок гарантии продлевается на время пребывания изделия в гарантийном ремонте. В этом случае время продления гарантии исчисляется со дня обращения потребителя к официальному дилеру об устранении недостатков.

Гарантия на радиостанцию не распространяется в следующих случаях:

1. Нарушения правил пользования радиостанцией, изложенных в Инструкции по эксплуатации.
2. При наличии следов ремонта изделия не официальным дилером компании President Electronics или обнаружения несанкционированного вмешательства либо изменения конструкции (схемы) радиостанции.

Гарантия не распространяется на следующие неисправности:

1. Механические повреждения (вмятины, царапины, трещины и т.п.) по вине пользователя в результате небрежного обращения или применения чрезмерных усилий.
2. Повреждения, вызванные стихией, пожаром, бытовыми факторами (попадания внутрь радиостанции посторонних предметов, веществ, жидкостей и т.п.), внешним воздействием, неправильным подключением (неправильно отрегулирована антенна, показатели КСВ-датчика выше нормы, ошибка при подключении полярности, неправильное подключение радиостанции, высокое напряжение и т.д.), а также несчастными случаями.

Повреждения, вызванные использованием нестандартных расходных материалов, адаптеров, запчастей.

Гарантия не распространяется на: транзисторы мощности, микрофон, предохранители.

Поврежденные детали не подлежат замене на новые и меняются только при ремонте радиостанции. Срок проведения ремонта – 24 дня со дня возврата радиостанции продавцу.

При наличии обстоятельств, которые лишают покупателя права на гарантийный ремонт или замену продукции, такой ремонт или замена проводятся на платных условиях. При этом, оплате подлежат как работы, связанные с непосредственным устранением дефектов, так и те работы, которые были проведены с целью выявления этих дефектов и/или причин их возникновения. Изложенные выше гарантийные условия касаются исключительно обязательств, связанных с обеспечением качества продукции компании President Electronics.

Любые юридические вопросы, связанные с продажей, доставкой, другими отношениями между продавцом и покупателем, регламентируются действующими законами Вашей страны.

Независимо от того, в какой степени к Вам могут применяться те или иные положения данного документа, Вы всегда можете рассчитывать на получение от экспертов официального дилера President Electronics объективной, квалифицированной и оперативной информации касательно СиБи радиостанций PRESIDENT, а также ответ на все интересующие вопросы, касающиеся данной продукции.



Дата продажи:

Тип: Радиостанция PRESIDENT JOHNSON II ASC 12/24 V

№ серия: :



ГАРАНТИЙНЫЙ ТАЛОН НЕДЕЙСТВИТЕЛЕН БЕЗ ПЕЧАТИ ФИРМЫ-ПРОДАВЦА

тел.: (495) 978-17-04

(499) 705-28-86

ООО «Президент-Электроникс Восток»

125371, РОССИЯ, Москва, Волоколамское ш., 116

www.президент-электроникс.рф

**ТАБЛИЦА ЕВРОПЕЙСКОЙ СЕТКИ ЧАСТОТ
ДЛЯ РОССИИ, EU/PL (USB/LSB)/ЕС/U (CEPT)**

| Номер канала | Частота | Номер канала | Частота |
|--------------|------------|--------------|------------|
| 1 | 26,965 MHz | 21 | 27,215 MHz |
| 2 | 26,975 MHz | 22 | 27,225 MHz |
| 3 | 26,985 MHz | 23 | 27,255 MHz |
| 4 | 27,005 MHz | 24 | 27,235 MHz |
| 5 | 27,015 MHz | 25 | 27,245 MHz |
| 6 | 27,025 MHz | 26 | 27,265 MHz |
| 7 | 27,035 MHz | 27 | 27,275 MHz |
| 8 | 27,055 MHz | 28 | 27,285 MHz |
| 9 | 27,065 MHz | 29 | 27,295 MHz |
| 10 | 27,075 MHz | 30 | 27,305 MHz |
| 11 | 27,085 MHz | 31 | 27,315 MHz |
| 12 | 27,105 MHz | 32 | 27,325 MHz |
| 13 | 27,115 MHz | 33 | 27,335 MHz |
| 14 | 27,125 MHz | 34 | 27,345 MHz |
| 15 | 27,135 MHz | 35 | 27,355 MHz |
| 16 | 27,155 MHz | 36 | 27,365 MHz |
| 17 | 27,165 MHz | 37 | 27,375 MHz |
| 18 | 27,175 MHz | 38 | 27,385 MHz |
| 19 | 27,185 MHz | 39 | 27,395 MHz |
| 20 | 27,205 MHz | 40 | 27,405 MHz |

**ТАБЛИЦА ЕВРОПЕЙСКОЙ СЕТКИ ЧАСТОТ
ДЛЯ U (ENG)**

| Номер канала | Частота | Номер канала | Частота |
|--------------|--------------|--------------|--------------|
| 1 | 27,60125 MHz | 21 | 27,80125 MHz |
| 2 | 27,61125 MHz | 22 | 27,81125 MHz |
| 3 | 27,62125 MHz | 23 | 27,82125 MHz |
| 4 | 27,63125 MHz | 24 | 27,83125 MHz |
| 5 | 27,64125 MHz | 25 | 27,84125 MHz |
| 6 | 27,65125 MHz | 26 | 27,85125 MHz |
| 7 | 27,66125 MHz | 27 | 27,86125 MHz |
| 8 | 27,67125 MHz | 28 | 27,87125 MHz |
| 9 | 27,68125 MHz | 29 | 27,88125 MHz |
| 10 | 27,69125 MHz | 30 | 27,89125 MHz |
| 11 | 27,70125 MHz | 31 | 27,90125 MHz |
| 12 | 27,71125 MHz | 32 | 27,91125 MHz |
| 13 | 27,72125 MHz | 33 | 27,92125 MHz |
| 14 | 27,73125 MHz | 34 | 27,93125 MHz |
| 15 | 27,74125 MHz | 35 | 27,94125 MHz |
| 16 | 27,75125 MHz | 36 | 27,95125 MHz |
| 17 | 27,76125 MHz | 37 | 27,96125 MHz |
| 18 | 27,77125 MHz | 38 | 27,97125 MHz |
| 19 | 27,78125 MHz | 39 | 27,98125 MHz |
| 20 | 27,79125 MHz | 40 | 27,99125 MHz |

ТАБЛИЦА ЕВРОПЕЙСКОЙ СЕТКИ ЧАСТОТ ДЛЯ d

| Номер канала | Частота | Номер канала | Частота |
|--------------|------------|--------------|------------|
| 1 | 26,965 MHz | 21 | 27,215 MHz |
| 2 | 26,975 MHz | 22 | 27,225 MHz |
| 3 | 26,985 MHz | 23 | 27,255 MHz |
| 4 | 27,005 MHz | 24 | 27,235 MHz |
| 5 | 27,015 MHz | 25 | 27,245 MHz |
| 6 | 27,025 MHz | 26 | 27,265 MHz |
| 7 | 27,035 MHz | 27 | 27,275 MHz |
| 8 | 27,055 MHz | 28 | 27,285 MHz |
| 9 | 27,065 MHz | 29 | 27,295 MHz |
| 10 | 27,075 MHz | 30 | 27,305 MHz |
| 11 | 27,085 MHz | 31 | 27,315 MHz |
| 12 | 27,105 MHz | 32 | 27,325 MHz |
| 13 | 27,115 MHz | 33 | 27,335 MHz |
| 14 | 27,125 MHz | 34 | 27,345 MHz |
| 15 | 27,135 MHz | 35 | 27,355 MHz |
| 16 | 27,155 MHz | 36 | 27,365 MHz |
| 17 | 27,165 MHz | 37 | 27,375 MHz |
| 18 | 27,175 MHz | 38 | 27,385 MHz |
| 19 | 27,185 MHz | 39 | 27,395 MHz |
| 20 | 27,205 MHz | 40 | 27,405 MHz |

| Номер канала | Частота | Номер канала | Частота |
|--------------|------------|--------------|------------|
| 41 | 26,565 MHz | 61 | 26,765 MHz |
| 42 | 26,575 MHz | 62 | 26,775 MHz |
| 43 | 26,585 MHz | 63 | 26,785 MHz |
| 44 | 26,595 MHz | 64 | 26,795 MHz |
| 45 | 26,605 MHz | 65 | 26,805 MHz |
| 46 | 26,615 MHz | 66 | 26,815 MHz |
| 47 | 26,625 MHz | 67 | 26,825 MHz |
| 48 | 26,635 MHz | 68 | 26,835 MHz |
| 49 | 26,645 MHz | 69 | 26,845 MHz |
| 50 | 26,655 MHz | 70 | 26,855 MHz |
| 51 | 26,665 MHz | 71 | 26,865 MHz |
| 52 | 26,675 MHz | 72 | 26,875 MHz |
| 53 | 26,685 MHz | 73 | 26,885 MHz |
| 54 | 26,695 MHz | 74 | 26,895 MHz |
| 55 | 26,705 MHz | 75 | 26,905 MHz |
| 56 | 26,715 MHz | 76 | 26,915 MHz |
| 57 | 26,725 MHz | 77 | 26,925 MHz |
| 58 | 26,735 MHz | 78 | 26,935 MHz |
| 59 | 26,745 MHz | 79 | 26,945 MHz |
| 60 | 26,755 MHz | 80 | 26,955 MHz |

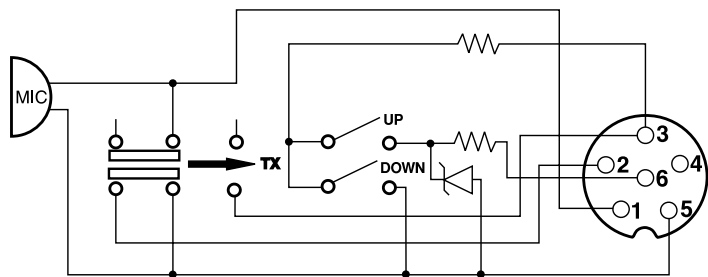
**ТАБЛИЦА ЕВРОПЕЙСКОЙ СЕТКИ ЧАСТОТ
ДЛЯ PL и УКРАИНЫ (AM/FM)**

| Номер канала | Частота | Номер канала | Частота |
|--------------|------------|--------------|------------|
| 1 | 26,960 MHz | 21 | 27,210 MHz |
| 2 | 26,970 MHz | 22 | 27,220 MHz |
| 3 | 26,980 MHz | 23 | 27,250 MHz |
| 4 | 27,000 MHz | 24 | 27,230 MHz |
| 5 | 27,010 MHz | 25 | 27,240 MHz |
| 6 | 27,020 MHz | 26 | 27,260 MHz |
| 7 | 27,030 MHz | 27 | 27,270 MHz |
| 8 | 27,050 MHz | 28 | 27,280 MHz |
| 9 | 27,060 MHz | 29 | 27,290 MHz |
| 10 | 27,070 MHz | 30 | 27,300 MHz |
| 11 | 27,080 MHz | 31 | 27,310 MHz |
| 12 | 27,100 MHz | 32 | 27,320 MHz |
| 13 | 27,110 MHz | 33 | 27,330 MHz |
| 14 | 27,120 MHz | 34 | 27,340 MHz |
| 15 | 27,130 MHz | 35 | 27,350 MHz |
| 16 | 27,150 MHz | 36 | 27,360 MHz |
| 17 | 27,160 MHz | 37 | 27,370 MHz |
| 18 | 27,170 MHz | 38 | 27,380 MHz |
| 19 | 27,180 MHz | 39 | 27,390 MHz |
| 20 | 27,200 MHz | 40 | 27,400 MHz |

**ТАБЛИЦА ЕВРОПЕЙСКОЙ СЕТКИ ЧАСТОТ
ДЛЯ In (AM/FM)**

| Номер канала | Частота | Номер канала | Частота |
|--------------|------------|--------------|------------|
| 1 | 26,965 MHz | 21 | 27,215 MHz |
| 2 | 26,975 MHz | 22 | 27,225 MHz |
| 3 | 26,985 MHz | 23 | 27,255 MHz |
| 4 | 27,005 MHz | 24 | 27,235 MHz |
| 5 | 27,015 MHz | 25 | 27,245 MHz |
| 6 | 27,025 MHz | 26 | 27,265 MHz |
| 7 | 27,035 MHz | 27 | 27,275 MHz |
| 8 | 27,055 MHz | | |
| 9 | 27,065 MHz | | |
| 10 | 27,075 MHz | | |
| 11 | 27,085 MHz | | |
| 12 | 27,105 MHz | | |
| 13 | 27,115 MHz | | |
| 14 | 27,125 MHz | | |
| 15 | 27,135 MHz | | |
| 16 | 27,155 MHz | | |
| 17 | 27,165 MHz | | |
| 18 | 27,175 MHz | | |
| 19 | 27,185 MHz | | |
| 20 | 27,205 MHz | | |

РАЗЪЕМ ШЕСТИШТЫРЬКОГО МИКРОФОНА



- 1 Модуляция
- 2 RX
- 3 TX – UP/DOWN
- 4 -
- 5 Масса
- 6 Питание

ЕВРОПЕЙСКИЕ СТАНДАРТЫ - F • ЕВРОПЕЙСКИЕ СТАНДАРТЫ - F • ЕВРОПЕЙСКИЕ СТАНДАРТЫ - F

| № | Код | Частота | FM канал | AM канал | Страна | 19 канал | 9 канал |
|---|-----------|---------------------|-------------------|-------------------|--|----------|---------|
| 1 | <i>EU</i> | 26.965 ~ 27.405 | 40 Ch (4W) | 40 Ch (4W) | AT, BE, BG, CH, CY, DK, EE, ES, FI, FR, GR, HR, HU, IE, IS, IT, LT, LU, LV, NL, NO, PT, RO, SE, SI | AM | AM |
| 2 | <i>PL</i> | 26.960 ~ 27.400 | -5 KHz 40 Ch (4W) | -5 KHz 40 Ch (4W) | PL | AM | AM |
| | | 26.965 ~ 27.405 | - | - | | | |
| 3 | <i>d</i> | 26.565 ~ 27.405 | 80 Ch (4W) | 40 Ch (4W) | CZ, DE, SK | FM | AM |
| 4 | <i>EC</i> | 26.965 ~ 27.405 | 40 Ch (4W) | - | MT | FM | FM |
| 5 | <i>U</i> | 26.965 ~ 27.405 | CEPT 40 Ch (4W) | - | UK | FM | FM |
| | | 27.60125 ~ 27.99125 | ENG 40 Ch (4W) | - | | | |
| 6 | <i>In</i> | 26.565 ~ 27.275 | 27 Ch (4W) | 27 Ch (4W) | IN | AM | AM |

Примечание: В конфигурации **U**: нажмите на кнопку **AM/FM (8)**, чтобы выбрать частотный диапазон **ENG** или **CEPT**. «**UK**» значок появляется в режиме **ENG**. «**UK**» значок исчезает в режиме **CEPT**. (Смотрите таблицу на странице 14)

Частотный диапазон и мощность Вашей радиостанции должны соответствовать разрешенной конфигурации страны, где она используется.

Страны, в которых существуют специальные требования (Лицензия¹/Регистрация²)

| | AT | BE | BG | CH | CY | CZ | DE | DK | EE | ES | FI | FR | GB | GR | HR | HU | IE | IS | IT | LT | LU | LV | MT | NL | NO | PL | PT | RO | SE | SI | SK | |
|-----------------------|----|----|----|----|----|----|----|----|----|----|----|----|----|----|----|----|----|----|----|----|----|----|----|----|----|----|----|----|----|----|----|--|
| Licence ¹ | | | | | | | | | | | | | | ! | | | | | ! | | | | ! | | | | | | | | | |
| Register ² | | | | | | | | | | | | | | | | | | | | | | | | | | | ! | | | | | |
| AM | | | | | | | | | | | | | | | | | | | | | | | | ! | | | | | | | | |
| BLU / SSB | | | | | | | | | | | | | | | | | | | | | | | | ! | | | | | | | | |

Последнее обновление этой таблицы на сайте www.president-electronics.com, рубрика «les Postes Radio-CB» и затем «La CB PRESIDENT и Европа».

RU

Groupe
PRESIDENT
ELECTRONICS

SIEGE SOCIAL/HEAD OFFICE - FRANCE
Route de Sète - BP 100 - 34540 BALARUC
Site Internet : <http://www.president-electronics.com>
E-mail : groupe@president-electronics.com



CE0341 Ⓢ

1569_V1.01/12-14 - M0154

PRESIDENT