

JIMMY II

CE 0341 Ⓢ

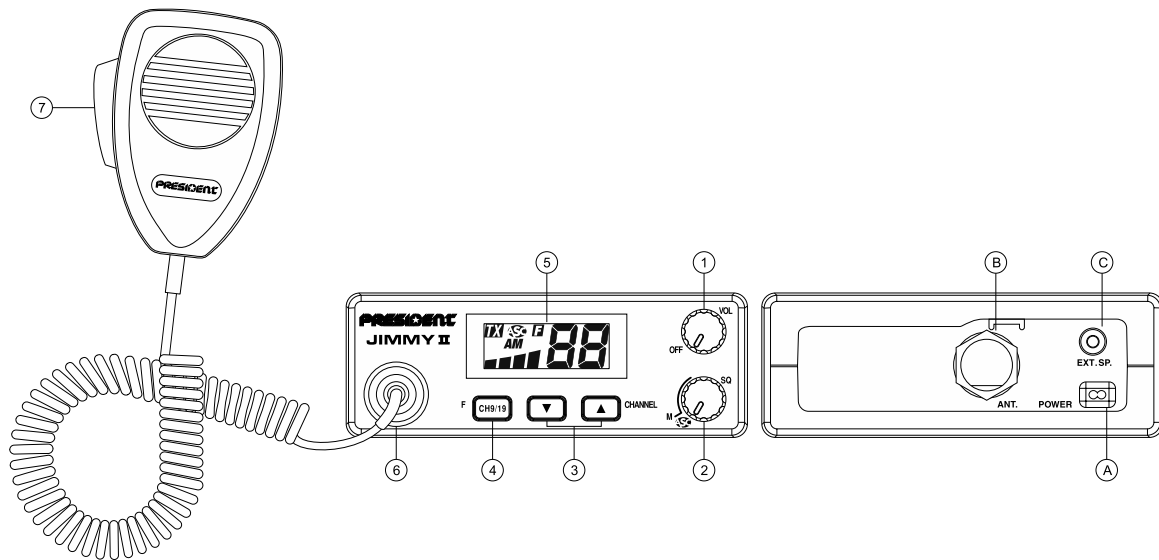


Manuel d'utilisation / Manual del usuario
Owner's manual / Instrukcja obsługi

PRESIDENT

Votre PRESIDENT JIMMY II ASC en un coup d'œil

Un vistazo a vuestro PRESIDENT JIMMY II ASC



Your PRESIDENT JIMMY II ASC at a glance

Twój PRESIDENT JIMMY II ASC

SOMMAIRE

| | |
|-------------------------------------|---------|
| INSTALLATION | 5 |
| UTILISATION | 7 |
| CARACTÉRISTIQUES TECHNIQUES | 9 |
| GUIDE DE DÉPANNAGE | 9 |
| COMMENT ÉMETTRE/RECEVOIR UN MESSAGE | 10 |
| GLOSSAIRE | 10 |
| DÉCLARATION DE CONFORMITÉ | 13 |
| GARANTIE | 14 |
| TABLEAUX DES FRÉQUENCES | 47 ~ 48 |
| NORMES - F | 49 |

SUMMARY

| | |
|--------------------------------------|---------|
| INSTALLATION | 27 |
| HOW TO USE YOUR CB | 29 |
| TECHNICAL CHARACTERISTICS | 31 |
| TROUBLE SHOOTING | 31 |
| HOW TO TRANSMIT OR RECEIVE A MESSAGE | 32 |
| GLOSSARY | 32 |
| GENERAL WARRANTY CONDITIONS | 35T |
| CERTIFICATE OF CONFORMITY | 34 |
| FREQUENCY TABLES | 47 ~ 48 |
| NORMS - F | 49 |

Français

SUMARIO

| | |
|----------------------------------|---------|
| INSTALACIÓN | 16 |
| UTILIZACIÓN | 18 |
| CARACTERÍSTICAS TÉCNICAS | 20 |
| GUÍA DE PROBLEMAS | 21 |
| COMO EMITIR O RECIBIR UN MENSAJE | 21 |
| LÉXICO | 21 |
| DECLARACIÓN CE DE CONFORMIDAD | 24 |
| GARANTÍA | 25 |
| TABLAS DE FRECUENCIAS | 47 ~ 48 |
| NORMAS - F | 49 |

Español

English

SPIS TREŚCI

| | |
|---|---------|
| INSTALOWANIE | 37 |
| UŻYTKOWANIE RADIOTELEFONU | 39 |
| DANE TECHNICZNE | 41 |
| INSTRUKCJA POSTĘPOWANIA W PRZYPADKU PROBLEMÓW Z RADIEM | 42 |
| JAK NADAWAĆ I ODBIERAĆ INFORMACJE | 42 |
| SŁOWNIK | 42 |
| DEKLARACJA ZGODNOŚCI | 44 |
| ZOBOWIĄZANIA GWARANTA | 45 |
| TABELA CZĘSTOTLIWOŚCI | 47 ~ 48 |
| NORMY - F | 49 |

Polski

ATTENTION !

*Avant toute utilisation, prenez garde de ne jamais émettre sans avoir branché l'antenne (connecteur **B** situé sur la face arrière de l'appareil), ni réglé le TOS (Taux d'Ondes Stationnaires) ! Sinon, vous risquez de détruire l'amplificateur de puissance, ce qui n'est pas couvert par la garantie.*

APPAREIL MULTI-NORMES !

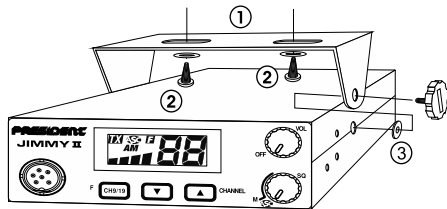
Voir fonction "F" page 8 et tableau des Normes - F page 49.

Bienvenue dans le monde des émetteurs-récepteurs CB de la dernière génération. Cette nouvelle gamme de postes vous fait accéder à la communication électronique la plus performante. Grâce à l'utilisation de technologies de pointe garantissant des qualités sans précédent, votre PRESIDENT JIMMY II ASC est un nouveau jalon dans la convivialité et la solution par excellence pour le pro de la CB le plus exigeant. Pour tirer le meilleur parti de toutes ses possibilités, nous vous conseillons de lire attentivement ce mode d'emploi avant d'installer et d'utiliser votre CB PRESIDENT JIMMY II ASC.

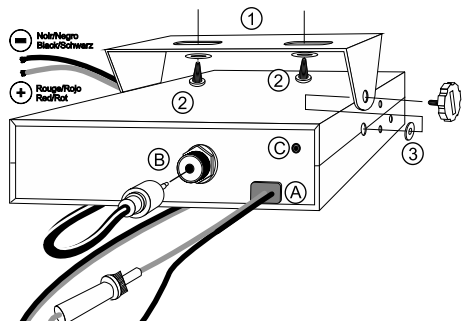
A) INSTALLATION

1) CHOIX DE L'EMPLACEMENT ET MONTAGE DU POSTE MOBILE

- Choisissez l'emplacement le plus approprié à une utilisation simple et pratique de votre poste mobile.
- Veillez à ce qu'il ne gêne pas le conducteur ni les passagers du véhicule.
- Prévoyez le passage et la protection des différents câbles, (alimentation, antenne, accessoires...) afin qu'ils ne viennent en aucun cas perturber la conduite du véhicule.



**SCHEMA GÉNÉRAL
DE MONTAGE**



- Utilisez pour le montage le berceau (1) livré avec l'appareil, fixez-le solidement à l'aide des vis auto taraudeuse (2) fournies (diamètre de perçage 3,2 mm). Prenez garde de ne pas endommager le système électrique du véhicule lors du perçage du tableau de bord.
 - Lors du montage, n'oubliez pas d'insérer les rondelles de caoutchouc (3) entre le poste et son support. Celles-ci jouent en effet un rôle «d'amortisseur» et permettent une orientation et un serrage en douceur du poste.
 - Choisissez un emplacement pour le support du micro et prévoyez le passage de son cordon.
- **NOTA** : Votre poste mobile possédant une prise micro en façade peut être encastré dans le tableau de bord. Dans ce cas, il est recommandé d'y adjoindre un haut-parleur externe pour une meilleure écoute des communications (connecteur EXT.SP situé sur la face arrière de l'appareil : C). Renseignez-vous auprès de votre revendeur le plus proche pour le montage sur votre appareil.

2) INSTALLATION DE L'ANTENNE

a) Choix de l'antenne

- En CB, plus une antenne est grande, meilleur est son rendement. Votre Point Conseil saura orienter votre choix.

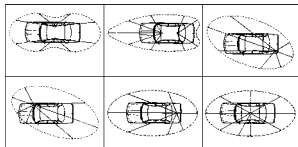
b) Antenne mobile

- Il faut l'installer à un endroit du véhicule où il y a un maximum de surface métallique (plan de masse), en s'éloignant des montants du pare-brise et de la lunette arrière.
- Dans le cas où une antenne radiotéléphone est déjà installée, l'antenne CB doit être au-dessus de celle-ci.
- Il existe 2 types d'antennes : les pré-réglées et les réglables.
- Les pré-réglées s'utilisent de préférence avec un bon plan de masse (pavillon de toit ou malle arrière).
- Les réglables offrent une plage d'utilisation beaucoup plus large et permettent de tirer parti de plans de masse moins importants (voir § 5 RÉGLAGE DU TOS) .
- Pour une antenne à fixation par perçage, il est nécessaire d'avoir un excellent contact antenne/plan de masse ; pour cela, grattez légèrement la tôle au niveau de la vis et de l'étoile de serrage.
- Lors du passage du câble coaxial, prenez garde de ne pas le pincer ou l'écraser (risque de rupture ou de court-circuit).
- Branchez l'antenne (B).

c) Antenne fixe

- Veillez à ce qu'elle soit dégagée au maximum. En cas de fixation sur un mât, il faudra éventuellement haubaner conformément aux normes en vigueur (se renseigner auprès d'un professionnel). Les antennes et accessoires PRESIDENT sont spécialement conçus pour un rendement optimal de chaque appareil de la gamme.

LOBE DE RAYONNEMENT



3) CONNEXION DE L'ALIMENTATION

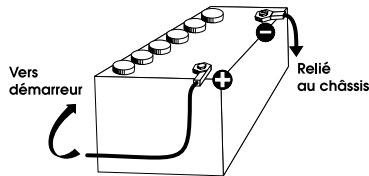
Votre PRESIDENT JIMMY II ASC est muni d'une protection contre les inversions de polarité. Néanmoins, avant tout branchement, vérifiez vos connexions.

Votre poste doit être alimenté par une source de courant continu de 12 Volts (A). À l'heure actuelle, la plupart des voitures et des camions fonctionnent avec une mise à la masse négative. On peut s'en assurer en vérifiant que la borne (-) de la batterie soit bien connectée au bloc moteur ou au châssis. Dans le cas contraire, consultez votre revendeur.

ATTENTION : Les camions possèdent généralement deux batteries et une installation électrique en 24 Volts. Il sera donc nécessaire d'intercaler dans le circuit électrique un convertisseur 24/12 Volts (Type PRESIDENT CV 24/12).

Toutes les opérations de branchement suivantes doivent être effectuées cordon d'alimentation non raccordé au poste :

- Assurez-vous que l'alimentation soit bien de 12 Volts.
- Repérez les bornes (+) et (-) de la batterie (+ = rouge, - = noir). Dans le cas où il serait nécessaire de rallonger le cordon d'alimentation, utilisez un câble de section équivalente ou supérieure.
- Il est nécessaire de se connecter sur un (+) et un (-) permanents. Nous vous conseillons donc de brancher directement le cordon d'alimentation sur la batterie (le branchement sur le cordon de l'autoradio ou sur d'autres parties du circuit électrique pouvant dans certains cas favoriser la réception de signaux parasites).
- Branchez le fil rouge (+) à la borne positive de la batterie et le fil noir (-) à la borne négative de la batterie.
- Branchez le cordon d'alimentation au poste.



ATTENTION : Ne jamais remplacer le fusible d'origine (2 A) par un modèle d'une valeur différente !

4) OPÉRATIONS DE BASE À EFFECTUER AVANT LA PREMIÈRE UTILISATION, SANS PASSER EN ÉMISSION (sans appuyer sur la pédale du micro)

- a) Branchez le micro,
- b) Vérifiez le branchement de l'antenne,
- c) Mise en marche de l'appareil : tournez le bouton de volume (1) dans le sens des aiguilles d'une montre jusqu'à entendre un "clic".
- d) Tournez le bouton SQUELCH (2) au minimum (position M).
- e) Réglez le bouton VOLUME à un niveau convenable.
- f) Amenez le poste sur le canal 20 à l'aide des touches ▲/▼ (3).

5) RÉGLAGE DU TOS (TOS : Taux d'ondes stationnaires)

ATTENTION : Opération à effectuer impérativement lors de la première utilisation de l'appareil ou lors d'un changement d'antenne. Ce réglage doit être fait dans un endroit dégagé, à l'air libre.

- * **Réglage avec TOS-mètre externe (type TOS-1 PRESIDENT) :**
- a) Branchement du Tos-mètre :
 - branchez le Tos-mètre entre le poste et l'antenne, le plus près possible du poste (utilisez pour cela un câble de 40 cm maximum type CA-2C PRESIDENT).
- b) Réglage du Tos :
 - amenez le poste sur le canal 20,
 - positionnez le commutateur du Tos-mètre en position FWD (calibrage),
 - appuyez sur la pédale du micro pour passer en émission,
 - amenez l'aiguille sur l'index ▼ à l'aide du bouton de calibrage,
 - basculez le commutateur en position REF (lecture de la valeur du TOS). La valeur lue sur le vu-mètre doit être très proche de 1. Dans le cas contraire, rajustez votre

antenne jusqu'à obtention d'une valeur aussi proche que possible de 1 (une valeur de TOS comprise entre 1 et 1,8 est acceptable),

- il est nécessaire de recalibrer le Tos-mètre, entre chaque opération de réglage de l'antenne.

Remarque : Afin d'éviter les pertes et atténuations dans les câbles de connexion entre la radio et ses accessoires, PRESIDENT recommande une longueur de câble inférieure à 3m.

Maintenant, votre poste est prêt à fonctionner.

B) UTILISATION

1) MARCHE/ARRÊT - VOLUME

- a) Pour allumer votre poste, tourner le bouton (1) dans le sens des aiguilles d'une montre.
- b) Pour augmenter le volume sonore, continuer à tourner ce bouton dans le sens des aiguilles d'une montre.

2) ASC (Automatic Squelch Control) / SQUELCH

Cette fonction permet de supprimer les bruits de fond indésirables en l'absence de communication. Le squelch ne joue ni sur le volume sonore ni sur la puissance d'émission, mais il permet d'améliorer considérablement le confort d'écoute.

a) ASC : SQUELCH À RÉGLAGE AUTOMATIQUE

Brevet mondial, exclusivité PRESIDENT

Tourner le bouton du squelch (2) dans le sens contraire des aiguilles d'une montre en position **ASC**. «ASC» apparaît sur l'afficheur. Aucun réglage manuel répétitif et optimisation permanente entre la sensibilité et le confort d'écoute lorsque l'ASC est actif. Cette fonction peut être désactivée par rotation du bouton dans le sens des aiguilles d'une montre. Dans ce cas le réglage du squelch redevient manuel. «ASC» disparaît de l'afficheur.

b) SQUELCH MANUEL

Tourner le bouton du squelch dans le sens des aiguilles d'une montre jusqu'au point exact où tout bruit de fond disparaît. C'est un réglage à effectuer avec précision, car mis en position maximum dans le sens des aiguilles d'une montre, seuls les signaux les plus forts peuvent être perçus.

3) SÉLECTEUR DE CANAUX ~ BEEP

SÉLECTEUR DE CANAUX : touches ▲ et ▼ en façade

Ces touches permettent de monter ou de descendre d'un canal. Un Beep sonore est émis à chaque changement de canal si la fonction **Beep** est activée.

BEEP Beep sonore au changement de canal, touches etc.

Pour activer la fonction **BEEP**, allumer l'appareil en maintenant la touche ▲ (Up) enfoncée.

Pour désactiver la fonction **BEEP**, allumer l'appareil en maintenant la touche ▼ (Down) enfoncée.

4) CH9/19 ~ F

CH9/19

Les canaux 9 et 19 sont automatiquement sélectionnés en appuyant sur cette touche. Une première pression active le canal 9. Une 2ème pression active le canal 19. Une nouvelle pression ramène au canal initial.

F - SÉLECTION DE LA BANDE DE FRÉQUENCES

(configuration : EU ; PL ; In).

Les bandes de fréquences doivent être choisies selon le pays où vous utilisez votre appareil. N'utilisez en aucun cas une configuration différente. Certains pays néces-

sitent une licence d'utilisation. Voir tableau page 50.

Procédure : - éteindre l'appareil. Maintenir appuyée la touche **F** et rallumer l'appareil. **F** et la lettre correspondant à la configuration clignotent.

- Pour changer de configuration, utiliser les touches ▲/▼ en face avant.
- Quand la configuration est choisie, appuyez 1 seconde sur la touche **F**. **F** et la lettre correspondant à la configuration s'affichent en continu. À ce stade, confirmer la sélection en éteignant puis en allumant à nouveau l'appareil. Voir les tableaux des configurations / bande de fréquences pages 47 à 48.

5) AFFICHEUR

Il permet de visualiser l'ensemble des fonctions :



Le BARGRAPH visualise le niveau de réception et le niveau de puissance émise.

6) PRISE MICRO 6 BROCHES

Elle se situe en façade de votre appareil et facilite ainsi son intégration à bord de votre véhicule. Voir schéma de branchement en page 48.

7) PÉDALE D'ÉMISSION DU MICRO PTT

Bouton d'émission, appuyer pour parler, **TX** s'affiche, et relâcher pour recevoir un message.

TOT (Time Out Timer)

Si la touche **PTT (8)** est appuyée pendant plus de 5 minutes, le canal et **TX** commencent à clignoter et l'émission s'arrête jusqu'à ce que la touche **PTT (8)** soit relâchée.

FILTRE ANL (Automatic Noise Limiter)

L'appareil est équipé d'un filtre automatique qui réduit les bruits de fond et certains parasites en réception.

A) ALIMENTATION (13,2 V)

B) PRISE D'ANTENNE (SO-239)

C) PRISE POUR HAUT-PARLEUR EXTÉRIEUR (8 Ω, Ø 3,5 mm)

C) CARACTÉRISTIQUES TECHNIQUES

1) GÉNÉRALES

- Canaux : 40
- Mode de modulation : AM
- Gamme de fréquence : de 26.965 MHz à 27.405 MHz
- Impédance d'antenne : 50 ohms
- Tension d'alimentation : 13.2 V
- Dimensions (en mm) : 125 (L) x 170 (P) x 45(H)
- Poids : ≈ 0,6 kg
- Accessoires inclus : 1 microphone Electret et son support, 1 berceau, vis de fixation
- Filtre : ANL (Automatic Noise Limiter) intégré

2) ÉMISSION

- Tolérance de fréquence : +/- 200 Hz
- Puissance porteuse : 4 W AM
- Émissions parasites : inférieure à 4 nW (- 54 dBm)
- Réponse en fréquence : 300 Hz à 3 kHz
- Puissance émise dans le canal adj. : inférieure à 20 µW
- Sensibilité du microphone : 7 mV
- Consommation : 1,8 A (avec modulation)
- Distorsion maxi. du signal modulé : 2 %

3) RÉCEPTION

- Sensibilité maxi à 20 dB sinad : 0.5 µV - 113 dBm
- Réponse en fréquence : 300 Hz à 3 kHz
- Sélectivité du canal adj. : 60 dB
- Puissance audio maxi : 2 W
- Sensibilité du squelch : mini 0.2 µV - 120 dBm
maxi 1 mV - 47 dBm
- Taux de réj. fréq. image : 60 dB
- Taux de réjection fréq. interméd. : 48 dB
- Consommation : 600 mA nominal / 950 mA max

D) GUIDE DE DÉPANNAGE

1) VOTRE POSTE N'ÉMET PAS OU VOTRE ÉMISSION EST DE MAUVAISE QUALITÉ

Vérifiez que :

- l'antenne soit correctement branchée et que le TOS soit bien réglé.
- le micro soit bien branché.
- la configuration programmée soit la bonne (voir tableau page 49).

2) VOTRE POSTE NE REÇOIT PAS OU VOTRE RÉCEPTION EST DE MAUVAISE QUALITÉ

Vérifiez que :

- le niveau du squelch soit correctement réglé.
- la configuration programmée soit la bonne (voir tableau page 49).
- le bouton Volume soit réglé à un niveau convenable.
- le micro soit branché.
- l'antenne soit correctement branchée et le TOS bien réglé.
- vous êtes bien sur le même type de modulation que votre interlocuteur.

3) VOTRE POSTE NE S'ALLUME PAS

Vérifiez :

- votre alimentation.
- qu'il n'y ait pas d'inversion des fils au niveau de votre branchement.
- l'état du fusible.

E) COMMENT ÉMETTRE OU RECEVOIR UN MESSAGE ?

Maintenant que vous avez lu la notice, assurez-vous que votre poste est en situation de fonctionner (antenne branchée).

Choisissez votre canal (19, 27).

Vous pouvez alors appuyer sur la pédale de votre micro, et lancer le message «Attention stations pour un essai TX» ce qui vous permet de vérifier la clarté et la puissance de votre signal et devra entraîner une réponse du type «Fort et clair la station».

Relâchez la pédale, et attendez une réponse. Dans le cas où vous utilisez un canal d'appel (19, 27), et que la communication est établie avec votre interlocuteur, il est d'usage de choisir un autre canal disponible afin de ne pas encombrer le canal d'appel.

F) GLOSSAIRE

Au fil de l'utilisation de votre TX, vous découvrirez parfois un langage particulier employé par certains cibistes. Afin de vous aider à mieux le comprendre, vous trouverez ci-après dans le glossaire et le code «Q.» un récapitulatif des termes utilisés. Toutefois, il est évident qu'un langage clair et précis facilitera le contact entre tous les amateurs de radiocommunication. C'est la raison pour laquelle les termes que vous lirez ci-dessous sont donnés à titre indicatif, mais ne sont pas à utiliser de façon formelle.

ALPHABET PHONÉTIQUE INTERNATIONAL

| | | | |
|-------------------|-------------------|------------------|------------------|
| A Alpha | H Hotel | O Oscar | V Victor |
| B Bravo | I India | P Papa | W Whiskey |
| C Charlie | J Juliett | Q Quebec | X X-ray |
| D Delta | K Kilo | R Romeo | Y Yankee |
| E Echo | L Lima | S Sierra | Z Zulu |
| F Foxtrott | M Mike | T Tango | |
| G Golf | N November | U Uniform | |

LANGAGE TECHNIQUE

| | |
|-----|--|
| AM | : Amplitude Modulation (modulation d'amplitude) |
| BLU | : Bande latérale unique |
| BF | : Basse fréquence |
| CB | : Citizen Band (canaux banalisés) |
| CH | : Channel (canal) |
| CQ | : Appel général |
| CW | : Continuous waves (morse) |
| DX | : Liaison longue distance |
| DW | : Dual watch (double veille) |
| FM | : Frequency modulation (modulation de fréquence) |

| | |
|-----|---|
| GMT | : Greenwich Meantime (heure méridien Greenwich) |
| GP | : Ground plane (antenne verticale) |
| HF | : High Frequency (haute fréquence) |
| LSB | : Low Side Band (bande latérale inférieure) |
| RX | : Receiver (récepteur) |
| SSB | : Single Side Band (Bande latérale unique) |
| SWR | : Standing Waves Ratio |
| SWL | : Short waves listening (écoute en ondes courtes) |
| SW | : Short waves (ondes courtes) |
| TOS | : Taux d'ondes stationnaires |
| TX | : Transceiver. Désigne un poste émetteur-récepteur CB. Indique aussi l'émission. |
| UHF | : Ultra-haute fréquence |
| USB | : Up Side Band (bande latérale supérieure) |
| VHF | : Very high Frequency (très haute fréquence) |

LANGAGE CB

| | |
|---------------|---|
| ALPHA LIMA | : Amplificateur linéaire |
| BAC | : Poste CB |
| BASE | : Station de base |
| BREAK | : Demande de s'intercaler, s'interrompre |
| CANNE À PÊCHE | : antenne |
| CHEERIO BY | : Au revoir |
| CITY NUMBER | : Code postal |
| COPIER | : Écouter, capter, recevoir |
| FIXE MOBILE | : Station mobile arrêtée |
| FB | : Fine business (bon, excellent) |
| INFÉRIEURS | : Canaux en-dessous des 40 canaux autorisés (interdits en France) |
| MAYDAY | : Appel de détresse |
| MIKE | : Micro |
| MOBILE | : Station mobile |

| | |
|-----------------|--|
| NÉGATIF | : Non |
| OM | : Opérateur radio |
| SUCETTE | : Micro |
| SUPÉRIEURS | : Canaux au-dessus des 40 canaux autorisés (interdits en France) |
| TANTE VICTORINE | : Télévision |
| TONTON | : Amplificateur de puissance |
| TPH | : Téléphone |
| TVI | : Interférences TV |
| VISU | : Se voir |
| VX | : Vieux copains |
| WHISKY | : Watts |
| WX | : Le temps |
| XYL | : L'épouse de l'opérateur |
| YL | : Opératrice radio |
| 51 | : Poignée de mains |
| 73 | : Amitiés |
| 88 | : Grosses bises |
| 99 | : Dégager la fréquence |
| 144 | : Polarisation horizontale, aller se coucher |
| 318 | : Pipi |
| 600 ohms | : le téléphone |
| 813 | : Gastro liquide (apéritif) |

CODE «Q»

| | |
|--------------|-----------------------------|
| QRA | : Emplacement de la station |
| QRA Familial | : Domicile de la station |
| QRA PRO | : Lieu de travail |
| QRB | : Distance entre 2 stations |
| QRD | : Direction |
| QRE | : Heure d'arrivée prévue |
| QRG | : Fréquence |

| | |
|----------|---|
| QRH | : Fréquence instable |
| QRI | : Tonalité d'émission |
| QRJ | : Me recevez-vous bien ? |
| QRK | : Force des signaux (R1 à R5) |
| QRL | : Je suis occupé |
| QRM | : Parasites, brouillage |
| QRM DX | : Parasites lointains |
| QRM 22 | : Police |
| QRN | : Brouillage atmosphérique (orages) |
| QRO | : Fort, très bien, sympa |
| QRP | : Faible, petit |
| QRPP | : Petit garçon |
| QRPPette | : Petite fille |
| QRQ | : Transmettez plus vite |
| QRR | : Nom de la station |
| QRRR | : Appel de détresse |
| QRS | : Transmettez plus lentement |
| QRT | : Cessez les émissions |
| QRU | : Plus rien à dire |
| QRV | : Je suis prêt |
| QRW | : Avisez que j'appelle |
| QRX | : Restez en écoute un instant |
| QRZ | : Indicatif de la station : par qui suis-je appelé? |
| QSA | : Force de signal (S1 à S9) |
| QSB | : Fading, variation |
| QSJ | : Prix, argent, valeur |
| QSK | : Dois-je continuer la transmission ? |
| QSL | : Carte de confirmation de contact |
| QSO | : Contact radio |
| QSP | : Transmettre à... |
| QSX | : Voulez-vous écouter sur... |

| | |
|-----|---------------------------|
| QSY | : Dégagement de fréquence |
| QTH | : Position de station |
| QTR | : Heure locale |

CANAUX D'APPEL

| | |
|-------|---------------------------------|
| 27 AM | : appel général en zone urbaine |
| 19 AM | : Routiers |
| 9 AM | : Appel d'urgence |

DÉCLARATION DE CONFORMITÉ

Nous, GROUPE PRESIDENTELECTRONICS, Route de Sète, BP 100 – 34540 Balaruc – FRANCE,

Déclarons, sous notre seule responsabilité que l'émetteur-récepteur de radiocommunication CB,

Marque : **PRESIDENT**
Modèle : **JIMMY II**

est conforme aux exigences essentielles de la Directive 1999/5/CE (Article 3) transposées à la législation nationale, ainsi qu'aux Normes Européennes suivantes:

EN 300 433-1 V1.3.1 (2011-07)
EN 300 433-2 V1.3.1 (2011-07)
EN 301 489-1 V1.8.1 (2010-1)
EN 301 489-13 V1.2.1 (2002-8)
EN 60215 (1996)

et est conforme à la Directive RoHS2: 2011/65/UE (08/06/2011)

Balaruc, le 30/01/2014



Jean-Gilbert MULLER
Directeur Général

CONDITIONS GÉNÉRALES DE GARANTIE

Ce poste est garanti **2 ans** pièces et main d'œuvre dans son pays d'achat contre tout vice de fabrication reconnu par notre service technique. *Le Laboratoire SAV de PRESIDENT se réserve le droit de ne pas appliquer la garantie si une panne est provoquée par une antenne autre que celles distribuées par la marque PRESIDENT, si la dite antenne est à l'origine de la panne. Une extension de garantie de **3 ans** est proposée systématiquement pour l'achat et l'utilisation d'une antenne de la marque PRESIDENT, amenant la durée totale de la garantie à **5 ans**, et sur justificatif retourné sous 30 jours suivant l'achat au SAV de la Société Groupe President Electronics, ou toute filiale étrangère. Il est recommandé de lire attentivement les conditions ci-après et de les respecter sous peine d'en perdre le bénéfice.

- Pour être valable, la garantie doit nous être retournée au plus tard 1 mois après l'achat.
- Détacher après l'avoir fait remplir la partie ci-contre et la retourner dûment complétée.
- Toute intervention effectuée dans le cadre de la garantie sera gratuite et les frais de réexpédition pris en charge par notre Société.
- Une preuve d'achat doit être jointe obligatoirement avec le poste à réparer.
- Les dates inscrites sur le bon de garantie et la preuve d'achat doivent concorder.
- Ne pas procéder à l'installation de votre appareil sans avoir lu ce manuel d'instructions.
- Aucune pièce détachée ne sera envoyée ni échangée par nos services au titre de la garantie. La garantie est valable dans le pays d'achat.

Ne sont pas couverts :

- Les dommages causés par accident, choc ou emballage insuffisant.
- Les transistors de puissance, les micros, les lampes, les fusibles et les dommages dus à une mauvaise utilisation (antenne mal réglée, TOS trop important, inversion de polarité, mauvaises connexions, surtension, etc.)
- La garantie ne peut être prorogée par une immobilisation de l'appareil dans nos ateliers, ni par un changement d'un ou plusieurs composants ou pièces détachées.
- Les interventions ayant modifiées les caractéristiques d'agrément, les réparations ou modifications effectuées par des tiers non agréés par notre Société.

Si vous constatez des défauts de fonctionnement :

- Vérifier l'alimentation de votre appareil et la qualité du fusible.
- Contrôlez les différents branchements: jacks, prise d'antenne, prise du microphone...
- Assurez-vous de la bonne position des différents réglages de votre appareil: gain micro en position maxi, squelch au minimum, commutateur PA/CB, etc.
- En cas de non prise en charge au titre de la garantie, l'intervention et la réexpédition du matériel seront facturés.
- Cette partie doit être conservée même après la fin de la garantie et si vous revendez votre poste, donnez la au nouveau propriétaire pour le suivi S.A.V.

- En cas de dysfonctionnement réel, mettez-vous d'abord en rapport avec votre revendeur qui décidera de la conduite à tenir.
- Dans le cas d'une intervention hors garantie, un devis sera établi avant toute réparation.

Vous venez de faire confiance à la qualité et à l'expérience de PRESIDENT et nous vous remercions. Pour que vous soyez pleinement satisfait de votre achat, nous vous conseillons de lire attentivement ce manuel. N'oubliez pas de nous retourner la partie droite de ce bon de garantie, c'est très important pour vous car cela permet d'identifier votre appareil lors de son passage éventuel dans nos ateliers. Quant au questionnaire, son objectif est de mieux vous connaître et ainsi en répondant à vos aspirations, nous œuvrerons ensemble pour l'avenir de la CB.

La Direction Technique
et
Le Service Qualité



Date d'achat :

Type : Radio CB JIMMY II ASC

N° de Série :



SANS LE CACHET DU DISTRIBUTEUR LA GARANTIE SERA NULLE

Este equipo es apto para su uso en territorio español, para lo cual requiere de autorización administrativa concedida por la Dirección General de Telecomunicaciones y Tecnologías de la Información. Para otros países consultar tabla de restricciones p. 50.

¡ ATENCIÓN !

*Antes de la utilización tengan cuidado de nunca emitir sin haber previamente conectado la antena (conector «**B**» situado en la parte trasera de su equipo), ajustada la ROE (Relación de Ondas Estacionarias)! Sino, se expone a dañar el amplificador de potencia, no cubierto por la garantía.*

EQUIPO MULTI-NORMAS !

*Ver la función “**F**” en pág. 19 y la tabla de **Nor-
mas - F** en la pág. 49.*

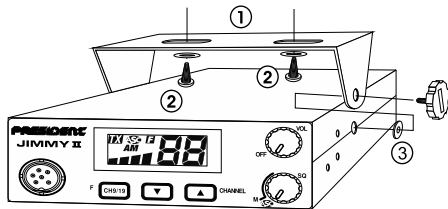
President Antenas Ibérica S.A. Declara bajo su responsabilidad, que este aparato cumple con lo dispuesto en la Directiva 99/05/CE, del Parlamento Europeo y del consejo de 9 de marzo de 1999, transpuesta a la legislación española mediante el Real Decreto 1890/2000, de 20 de noviembre.

Bienvenido al mundo de los emisores-receptores CB de última generación. Esta nueva gama de estaciones le permite acceder a la comunicación electrónica más competitiva. Gracias a la utilización de tecnología punta que garantiza una calidad sin precedentes, su **PRESIDENT JIMMY II ASC** representa un nuevo hito en la facilidad de uso y la solución por excelencia para el pro más exigente de CB. Para sacar el máximo partido de todas sus posibilidades, le aconsejamos leer atentamente estas instrucciones de uso antes de instalar y utilizar su CB **PRESIDENT JIMMY II ASC**.

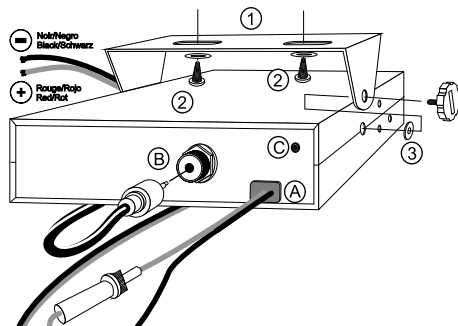
A) INSTALACIÓN

1) ELEGIR EL EMPLAZAMIENTO Y MONTAJE DEL PUESTO MÓVIL

- Escoja el emplazamiento más apropiado para una utilización simple y práctica de su estación móvil.
- Procure que no moleste ni al conductor ni a los pasajeros del vehículo.
- Prevea el paso y la protección de los diferentes cables, (alimentación, antena, accesorios) con el fin de que en ningún caso perturben la conducción del vehículo.



ESQUEMA GENERAL
DE MONTAJE



- Utilice para el montaje el soporte (1) entregado con el aparato, fíjelo sólidamente con ayuda de los tornillos auto-roscentes (2) proporcionados (diámetro de agujero de 3,2 mm). Tenga cuidado de no dañar el sistema eléctrico del vehículo en el momento del taladro del salpicadero.
 - En el momento del montaje, no se olvide de insertar las arandelas de caucho (3) entre la estación y su soporte. Éstas tienen, en efecto, un papel «amortiguador» y permiten una orientación y presión suaves de la estación.
 - Escoja un emplazamiento para el soporte del micro y prevea el paso de su cable.
- **NOTA:** Su estación móvil que posee una toma de micro en la parte anterior puede ser empotrada en el cuadro de mandos. En ese caso, se recomienda añadirle un altavoz externo para una mejor escucha de las comunicaciones (conector EXT.SP situado en la cara posterior del aparato: C). Infórmese con su vendedor más próximo para el montaje en su aparato.

2) INSTALACIÓN DE LA ANTENA

a) Elección de la antena

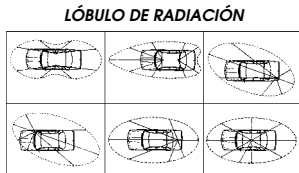
- En CB, cuanto más grande es una antena, mejor es su rendimiento. Su Centro de Asesoramiento sabrá orientarle en su elección.

b) Antena móvil

- Hay que instalarla en un lugar del vehículo donde haya un máximo de superficie metálica (plano de masa), alejándose de los montantes del parabrisas y de la luneta trasera.
- En caso de que se haya instalado una antena de radioteléfono, la antena CB debe estar por encima de ésta.
- Existen 2 tipos de antenas: las preajustadas y las regulables.
- Las preajustadas se utilizan preferentemente con un buen plano de masa (en el techo o en el maletero).
- Las regulables ofrecen un campo de uso mucho más ancho y permiten sacar partido de planos de masa menos importantes (véase § 5 AJUSTE DE LA ROE).
- Para una antena de fijación por taladro, es necesario tener un contacto excelente entre la antena y el plano de masa; para ello, rasque ligeramente la chapa al nivel del tornillo y de la arandela de presión.
- En el momento del paso del cable coaxial, tenga cuidado de no pellizcarlo ni aplastarlo (riesgo de rotura o cortocircuito).
- Conecte la antena (B).

c) Antena fija

- Procure abrirla al máximo. En caso de fijación sobre un mástil, habrá que sostenerla eventualmente conforme a las normas vigentes (infórmese con un profesional). Las antenas y los accesorios PRESIDENT han sido especialmente concebidos para un rendimiento óptimo de todos los aparatos de la gama.



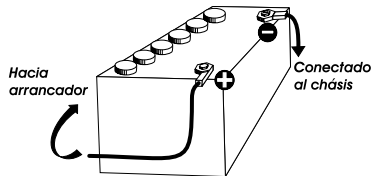
3) CONEXIÓN DEL ALIMENTADOR

Su PRESIDENT JIMMY II ASC está provisto de una protección contra las inversiones de polaridad. Sin embargo, antes de cualquier empalme, verifique las conexiones. Su estación debe ser alimentada por una fuente de corriente continua de 12 voltios (A). Actualmente, la mayoría de los coches y camiones funcionan con una conexión de masa negativa. Podemos asegurarnos verificando que el borne (-) de la batería esté bien conectado al bloque motor o al chasis. En el caso contrario, consulte a su vendedor.

ATENCIÓN: Los camiones poseen generalmente dos baterías y una instalación eléctrica de 24 voltios. Será necesario pues intercalar en el circuito eléctrico un convertidor de 24/12 voltios (Tipo PRESIDENT CV 24/12).

Las siguientes operaciones de conexión deben ser efectuadas con el cable de alimentación no conectado a la estación:

- Asegúrese de que la alimentación sea de 12 voltios.
- Localice los bornes (+) y (-) de la batería (+ = rojo, - = negro). En caso de que sea necesario alargar el cable de alimentación, utilice un cable de sección equivalente o superior.
- Es necesario conectarse a un (+) y un (-) permanentes. Le aconsejamos, pues, que conecte directamente el cable de alimentación a la batería (el acoplamiento al cable de la auto-radio o a otras partes del circuito eléctrico pueden, en ciertos casos, favorecer la recepción de señales parásitas).
- Conecte el hilo rojo (+) al borne positivo de la batería y el hilo negro (-) al borne negativo de la batería.
- Conecte el cable de alimentación a la estación.



ATENCIÓN: ¡Nunca reemplace el fusible de origen (2 A) por un modelo de un valor diferente!

4) OPERACIONES DE BASE QUE HAY QUE EFECTUAR ANTES DE LA PRIMERA UTILIZACIÓN, SIN PASAR POR EMISIÓN (sin apretar la palanca del micro)

- Conecte el micro.
- Verifique la conexión de la antena.
- Puesta en marcha del aparato: gire el botón del volumen (1) en el sentido de las agujas del reloj hasta oír un «clic».
- Gire el botón SQUELCH (2) al mínimo (posición **M**).
- Ajuste el botón del volumen (1) a un nivel conveniente.
- Dirija la estación al canal 20 con los pulsadores ▲ y ▼ en el frontal (3).

5) AJUSTE DE LA ROE (Relación de Ondas Estacionarias)

ATENCIÓN: Esta operación debe efectuarse necesariamente en el momento de la primera utilización del aparato o en el momento de un cambio de antena. Este ajuste debe realizarse en un lugar abierto, al aire libre.

- * **Ajustes con el medidor de ROE externo (tipo TOS-1 PRESIDENT):**
- Empalme del medidor de ROE:
 - conecte el medidor de ROE entre la estación y la antena, lo más cerca posible de la estación (utilice para ello un cable de 40 cm máximo tipo CA-2C PRESIDENT).
 - Ajuste de la ROE:
 - posicione la estación hacia el canal 20,
 - sítue el conmutador del medidor de ROE en posición FWD (calibración),
 - apriete la palanca del micro para pasar a emisión,
 - dirija la aguja al índice ▼ con ayuda del botón de calibración,
 - ponga el conmutador en posición REF (lectura del valor de la ROE). El valor leído en el indicador debe estar muy cerca de 1. En caso contrario, reajuste su antena hasta obtener

un valor lo más cerca posible a 1 (puede aceptarse un valor de la ROE comprendido entre 1 y 1,8),

- es necesario recalibrar el medidor de ROE entre cada operación de ajuste de la antena.

Observación: Con el fin de evitar las pérdidas y las atenuaciones en los cables de conexión entre la radio y sus accesorios, PRESIDENT recomienda una longitud de cable inferior a 3m.

Ahora, su estación está preparada para funcionar.

B) UTILIZACIÓN

1) FUNCIONAMIENTO/DETENCIÓN - VOLUMEN

- Para encender su estación, gire el botón (1) en el sentido de las agujas del reloj.
- Para aumentar el volumen sonoro, siga girando este botón en el sentido de las agujas del reloj.

2) ASC (Automatic Squelch Control) / SQUELCH

Esta función permite suprimir los ruidos de fondo indeseables en ausencia de comunicación. El squelch no actúa ni sobre el volumen sonoro ni sobre la potencia de emisión, pero permite mejorar considerablemente la comodidad de escucha.

a) ASC: SQUELCH CON AJUSTE AUTOMÁTICO

Patente mundial,† exclusiva de PRESIDENT

Gire el botón del squelch (2) en el sentido contrario a las agujas del reloj en posición **ASC**. En el visualizador aparece «**ASC**». Cuando **ASC** está activo, no debe hacerse ningún ajuste manual repetitivo ni optimización permanente entre la sensibilidad y la comodidad de escucha. Esta función puede desactivarse por rotación del botón en el sentido de las agujas del reloj. En ese caso, el ajuste del squelch vuelve a ser manual. «**ASC**» desaparece del visualizador.

b) SQUELCH MANUAL

Gire el botón del squelch en el sentido de las agujas del reloj hasta el punto exacto en que desaparezca cualquier ruido de fondo. Este ajuste debe efectuarse con precisión, porque, en posición máxima en el sentido de las agujas del reloj, sólo las señales más fuertes pueden ser percibidas.

3) SELECTOR DE CANALES ~ BEEP

SELECTOR DE CANALES: pulsador ▲ y ▼ en el frontal

Estos pulsadores permiten cambiar el canal activo subiendo o bajando el número. Un beep sonoro es emitido en cada cambio de canal si la función **beep** está activada.

BEEP Beep sonoro al cambio de canal, botones etc.

Para activar la función **BEEP**, encender la unidad pulsado ▲ (Up).

Para desactivar la función **BEEP**, encender la unidad pulsado ▼ (Down).

4) CH9/19 ~ F

CH9/19

Los canales 9 y 19 son seleccionados presionando este pulsador. Una pulsación activa el canal 9. Una segunda presión activa el canal 19. Una nueva pulsación nos devuelva al canal activo anterior.

"F - SELECCIÓN DE LA BANDA DE FRECUENCIA

(configuración: EU ; PL ; In).

Las bandas de frecuencia deben escogerse según el país donde se utiliza el aparato. Nunca utilice una configuración diferente. Ciertos países necesitan una licencia de uso. Véase la tabla de la página 50.

Procedimiento: - apague el aparato. Mantenga apretado el botón **F** y vuelva a encender el aparato. **F** y la letra que corresponde a la configuración parpadearán.

- Para cambiar de configuración, utilice los pulsadores ▲ y ▼ en el frontal.
 - Cuando se elija la configuración, apriete 1 segundo el botón **F**. **F** y la letra que corresponde a la configuración se muestran de forma continua.
- En esta fase, confirme la selección apagando y luego encendiendo de nuevo el aparato.

Véanse las tablas de las configuraciones / banda de frecuencias de las páginas 47 a 48.



La utilización de la banda correcta en cada país es responsabilidad del usuario.

5) PANTALLA

Permite visualizar todas las funciones.




El gráfico de barras indica el nivel de recepción y la potencia emitida.


6) TOMA DE MICRO DE 6 CONTACTOS

Se encuentra delante del aparato y facilita así su integración a bordo del vehículo. Véase esquema de conexión en la página 48.

7) PTT

Palanca de emisión, apriete para hablar, se muestra , y suelte para recibir un mensaje.


TOT TEMPORIZADOR DE EMISIÓN

Si la palanca **PTT (8)** se mantiene presionada por más de 5 minutos, el canal y  parpadean, el transmisor deja de emitir hasta que suelta el **PTT (8)**.

FILTRO ANL (Automatic Noise Limiter)

El aparato está equipado de un filtro automático que reduce los ruidos y algunos parasitos en recepción AM.

TOT TEMPORIZADOR DE EMISIÓN

Si la palanca **PTT (8)** se mantiene presionada por más de 5 minutos, el canal y  parpadean, el transmisor deja de emitir hasta que suelta el **PTT (8)**.

A) ALIMENTACIÓN (13,2 V)

B) ANTENA (SO-239)

C) ALTAVOZ EXTERIOR (8 Ω, Ø 3,5 mm)

C) CARACTERÍSTICAS TÉCNICAS

1) GENERALES

| | |
|------------------------------|--|
| - Canales | : 40 |
| - Modo de modulación | : AM |
| - Gama de frecuencias | : de 26.965 MHz a 27.405 MHz |
| - Impedancia de la antena | : 50 ohms |
| - Tensión de la alimentación | : 13,2 V |
| - Dimensiones (en mm) | : 125 (L) x 170 (P) x 45(A) |
| - Peso | : ≈ 0,6 kg |
| - Accesorios incluidos | : 1 micrófono Electret y su soporte 1 soporte de montaje, tornillos |
| - Filtro | : ANL (Eliminador de ruidos analógico) Integrado y conectado en permanencia |

2) EMISIÓN

| | |
|--------------------------------------|-----------------------------|
| - Tolerancia de Frecuencia | : +/- 200 Hz |
| - Potencia portadora | : 4 W AM |
| - Emisiones parásitas | : inferior a 4 nW (-54 dBm) |
| - Respuesta de Frecuencia | : 300 Hz a 3 KHz |
| - Potencia emisión en el canal adj. | : inferior a 20 μW |
| - Sensibilidad del micrófono | : 7 mV |
| - Consumo | : 1,8 A (con modulación) |
| - Distorsión máx. de la señal modul. | : 2 % |

3) RECEPCIÓN

| | |
|--------------------------------------|--|
| - Sensibilidad máx. a 20dB sinad. | : 0,5 μV - 113 dBm |
| - Respuesta en frecuencia | : 300 Hz a 3 KHz |
| - Sensibilidad del canal adj. | : 60 dB |
| - Potencia audio máx. | : 2 W |
| - Sensibilidad silenciador (squelch) | : mini 0,2 μV - 120 dBm / máx. 1 mV - 47 dBm |
| - Tasa de rechazo frecuencia imagen | : 60 dB |
| - Tasa de rechazo frecuencia inter. | : 48 dB |
| - Consumo | : 600 mA nominal / 950 mA máx. |

D) GUÍA DE PROBLEMAS

1) LA EMISORA NO EMITE O VUESTRA EMISIÓN ES DE MALA CALIDAD

Verifique que:

- la antena esté correctamente conectada y que la ROE esté bien ajustada.
- el micro esté bien conectado.
- la configuración programada sea la correcta (véase la tabla de la página 49).

2) LA EMISORA NO RECIBE O VUESTRA RECEPCIÓN ES DE MALA CALIDAD

Verifique que:

- el nivel del squelch esté correctamente ajustado.
- la configuración programada sea la correcta (véase la tabla de la página 49).
- el botón Volumen esté ajustado a un nivel conveniente.
- el micro esté conectado.
- la antena esté correctamente conectada y la ROE esté bien ajustada.
- usted esté en el mismo tipo de modulación que su interlocutor.

3) LA EMISORA NO SE ILUMINA

- Verificar el alimentador.
- Verificar que no haya una inversión en los hilos al nivel de la acometida.
- Verificar el fusible.

E) ¿ COMO EMITIR O RECIBIR UN MENSAJE ?

Ahora que ha leído las instrucciones de uso, asegure se que su emisora esté lista para funcionar (antena conectada).

Elija el canal (19 o 27).

Puede entonces apretar sobre la palanca de su micrófono, y lanzar el mensaje «atención estaciones, ensayo de emisora», lo que permite verificar la claridad y la potencia de su señal y debe provocar una contestación de tipo: «fuerte y claro la estación».

Suelte la palanca y espere una contestación. Si utiliza un canal de llamada (19 o 27), y la comunicación se establece, es preciso elegir otro canal disponible para no obstruir el canal de llamada.

F) LÉXICO

Durante la utilización de su emisora, descubrirán un lenguaje particular empleado por algunos cebeistas. Para ayudarles a entenderlo mejor, le damos, en el léxico y el código «Q», un recapitulativo de las palabras utilizadas. Sin embargo, es evidente que un lenguaje claro y preciso facilitará el contacto entre los aficionados de radiocomunicación. Por eso, las palabras mencionadas a continuación son solo indicativas, y no deben ser utilizadas de manera formal

ALFABETO FONÉTICO INTERNACIONAL

| | | | |
|-------------------|-------------------|------------------|------------------|
| A Alpha | H Hotel | O Oscar | V Victor |
| B Bravo | I India | P Papa | W Whiskey |
| C Charlie | J Juliett | Q Quebec | X X-ray |
| D Delta | K Kilo | R Romeo | Y Yankee |
| E Echo | L Lima | S Sierra | Z Zulu |
| F Foxtrott | M Mike | T Tango | |
| G Golf | N November | U Uniform | |

TERMINOS DEL ARGOT CEBEISTA

| | |
|------------------------------|--|
| A.L. | : Amplificador lineal |
| ARMONICOS | : Hijos |
| AVE MARIA | : Amplitud de modulación |
| BARBAS | : Interferencias de canales próximos |
| BARRA MOVIL | : Estación de movimiento |
| BASE | : Estación fija |
| BIGOTADA | : Reunión de aficionados |
| BREAK | : Solicitar transmisión o entrada |
| BREAKER | : El que interrumpe |
| CAJA TONTA | : Televisión |
| CHICHARRA | : Amplificador lineal |
| CORTINERO | : Radioescucha |
| CRUCE DE ANTENAS | : Comunicación en CB |
| DOS METROS HORIZONTALES | : La cama |
| ENCENDER FILAMENTOS | : Encender el equipo de CB |
| ESPIRAS | : Edad |
| FOTOCOPIA | : Hermano/hermana |
| FRECUENCIA | : Megahertzios que corresponden al canal |
| KAS | : Pesetas expresadas generalmente en mil |
| LABORO | : Trabajo, ocupación |
| LADRILLO | : Emisora de 27 MHz |
| LINEA DE BAJA O LINEA DE 500 | : Teléfono |
| MODULAR | : Hablar emitiendo |
| O.K. | : Conforme, de acuerdo |
| OKAPA | : Conforme |
| P.A. | : Megafonía |
| PASTILLA | : Micrófono |
| P.O. BOX | : Apartado de Correos |
| PRIMERISIMOS | : Padres |
| PUNTITO | : Lugar de reunión |

| | |
|----------------------------|--------------------------|
| PUNTOS VERDES | : Guardia Civil |
| E. | : Recibido |
| RX | : Receptor |
| SAXO | : Marido, novia |
| SECRETARIA | : Amplificador lineal |
| TIA VINAGRE O TIA VIRGINIA | : Televisión |
| TRASMATA | : Radioescucha |
| TX | : Transmisor |
| VERTICAL | : Encontrarse en persona |
| VIA BAJA | : Teléfono |
| VITAMINARSE | : Comer, cenar |
| WISKIES | : Watios |
| ZAPATILLA | : Amplificador lineal |
| 33 | : Saludos amistosos |
| 51 | : Abrazos |
| 55 | : Mucho éxito |
| 73 | : Saludos |
| 88 | : Besos y cariños |

CÓDIGO «Q»

| | |
|-----|---|
| QRA | : Nombre de estación u operador |
| QRB | : Distancia aproximada en línea recta entre dos estaciones |
| QRG | : Frecuencia exacta |
| QRI | : Tonalidad de una emisión valorada de 1 a 3 |
| QRK | : Legibilidad, comprensibilidad de una señal. En CB, Radio valorado de 1 a 5 |
| QRL | : Estar ocupado, trabajando |
| QRM | : Interferencia, valorado de 1 a 5 |
| QRO | : Aumentar la potencia del emisor |
| QRP | : Disminuir la potencia del emisor |
| QRT | : Cesar la emisión |

- QRV : Estar preparado, dispuesto
- QRX : Cita para transmitir. En CB, «Manténgase a la Escucha»
- QRY : Turno para transmitir
- QRZ : Nombre de la estación que llama. En CB, «Quedar a la escucha»
- QSA : Fuerza de una señal. En CB Santiago. Valorado de 1 a 9
- QSB : Variaciones de la fuerza de señal.
Desvanecimiento. Fading. Valorado de 1 a 5
- QSL : Acuse de recibo. Tarjeta confirmando comunicación
- QSO : Solicitar comunicación. En CB, además, comunicación directa entre
dos o más estaciones
- QSP : Retransmisión a través de estación puente
- QSY : Pasar a transmitir en otra frecuencia o canal
- QTC : Mensaje a transmitir
- QTH : Localización geográfica de la estación
- QTR : Hora exacta
- QUT : Localización geográfica de accidente o siniestro

NOTA: El Código Q es la fusión de las dos definiciones, como pregunta y como respuesta, es una sola definición aceptada en CB.

Declaración de Conformidad

D. Jean-Gilbert MULLER, en calidad de Director General de Groupe President Electronics, con domicilio en 34540 Balaruc, Route de Sète, FRANCIA, Fax: 33 04 67 48 48 49 DECLARA, bajo su responsabilidad, la conformidad del producto radioteléfono CB 27:

Marcae : **PRESIDENT**

Modelo : **JIMMY II**

Fabricante : **UNIDEN**

al que se refiere esta declaración, con las series específicas de ensayos de radio recogidos en las normas:

EN 300 433-1 V1.3.1 (2011-07)

EN 300 433-2 V1.3.1 (2011-07)

EN 301 489-1 V1.8.1 (2010-1)

EN 301 489-13 V1.2.1 (2002-8)

EN 60215 (1996)

de acuerdo con las disposiciones de la Directiva 99/05/CE, del Parlamento Europeo y del Consejo de 9 de marzo de 1999, transpuesta mediante Real Decreto 1890/2000 de 20 de noviembre; a la Directiva 73/23/CEE de seguridad eléctrica, transpuesta mediante Real Decreto 7/1988 de 8 de enero; a la Directiva 89/336/CEE de compatibilidad electromagnética, transpuesta mediante Real Decreto 444/1994 y a la Resolución de 18 de noviembre de 2002 de la Secretaría de Estado de Telecomunicaciones y a la Directiva RoHS2: 2011/65/UE (08/06/2011).

Incorporando el equipo el siguiente marcado:

CE0341 

Balaruc, a 30/01/2014



Jean-Gilbert MULLER
Director General

CONDICIONES GENERALES DE GARANTÍA

De acuerdo con la Ley 23/2003 de 10 de julio y el artículo 3 de la Directiva 1999/44CE del parlamento Europeo y del Consejo sobre las garantías de los bienes de consumo, la garantía incluye los siguientes derechos:

Reparación gratuita de los vicios o defectos de origen y los daños y perjuicios por ellos ocasionados.

En el supuesto de que la reparación no fuese satisfactoria i el aparato no cumpla las condiciones de uso para el cual fue diseñado, el titular de la garantía tiene derecho a la sustitución por otro de idénticas características o a la devolución del precio pagado.

Este aparato tiene una garantía de **2 años** de piezas y mano de obra. La garantía ampara la reparación totalmente gratuita de cualquier vicio o defecto de fabricación que sea reconocido por nuestro departamento técnico, en base a las condiciones siguientes, que aconsejamos leer detenidamente, para así, observándolas, poder disfrutar de su cobertura. *El laboratorio del SPV de President Electronics Ibérica S.A., se reserva el derecho de no aplicar la garantía, si una avería ha sido provocada por una antena no distribuida por la marca PRESIDENT. Una extensión de garantía de **3 años** se aplicará sistemáticamente, por la compra y utilización de una antena de la marca PRESIDENT, aumentando la garantía total a **5 años**, y cuando el justificante sea remitido al Servicio Postventa de PRESIDENT, dentro de los 30 días siguientes a la compra. La garantía es válida en el país de compra.

- Para un mejor servicio recorte la parte lateral de esta tarjeta y devuélvanosla debidamente cumplimentada hasta 30 días después de la fecha de compra.
- La prueba de compra, factura de venta, debe ser obligatoriamente adjunta al aparato cuando se envíe para su reparación.
- Las fechas inscritas en el resguardo de garantía y la prueba de compra deben concordar.
- No instale el aparato antes de leer el Manual de Instrucciones.
- Ninguna pieza de recambio será enviada, por nuestro departamento técnico, en base a la garantía.

Esta garantía no cubre:

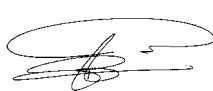
- Los daños causados por accidentes o golpes motivados por envoltorios defectuosos al sernos remitido el aparato (utilice preferentemente el embalaje de origen y una protección suplementaria).
- Los daños que se produzcan por una manipulación indebida, golpes, antena mal ajustada, ROE (relación de ondas estacionarias) excesiva o demasiado grande (mayor que 2), inversión de polaridad de la tensión de alimentación, conexiones incorrectas, sobre tensiones, la tensión nominal de la alimentación no puede superar la de una batería de 12V, etc.
- Las modificaciones de las Normas de Telecomunicaciones, las reparaciones y/o modificaciones efectuadas por terceros, sin la aprobación de nuestra empresa.

Si Ud. observa defectos de funcionamiento:

- Compruebe la alimentación de su aparato y el estado del fusible.
- Controle los enchufes de los distintos conectores; tomas de antena, micrófono y alimentación.
- Verifique la posición de los distintos mandos del aparato, ganancia de micro al máximo, squelch al mínimo, conmutador PA/CB, etc.
- En el supuesto que la intervención no esté amparada por la garantía, se facturarán las piezas, la mano de obra y los gastos de envío.
- Conserve este resguardo de su garantía, aunque ésta haya caducado. Si Ud. vende su aparato entregue el resguardo de su garantía al nuevo propietario a fin de facilitarle el Servicio Post Venta.

- Consulte con su vendedor quien le aconsejará y se ocupará del seguimiento de su aparato, por intermedio nuestro si ha lugar.
- Para toda intervención, fuera de garantía, cuyo importe se juzgue elevado en relación al valor del aparato, se hará un presupuesto previo por escrito para su eventual aceptación.

Ud. ha confiado en la experiencia y calidad de PRESIDENT y se lo agradecemos. Para que quede totalmente satisfecho de su compra, aconsejamos leer atentamente este manual. No olvide de devolvernos la parte derecha de su bono de garantía; es muy importante para Ud., ya que permite una fácil identificación de su aparato durante una eventual intervención en nuestros servicios técnicos. Respecto al cuestionario, nuestro objetivo es conocerle mejor y así, contestando a sus aspiraciones, trabajar juntos para el porvenir de la CB.



La Dirección Técnica y el
Departamento de Calidad



Fecha de compra:.....

Tipo: Radio CB JIMMY II ASC

Nº de Serie:.....

SIN SELLO DEL DISTRIBUIDOR LA GARANTÍA NO SERÁ VÁLIDA



WARNING !

*Before using, be careful never to transmit without first having connected the antenna (connection «**B**» situated on the back panel of the equipment) or without having set the SWR (Standing Wave Ratio) ! Failure to do so may result in destruction of the power amplifier, which is not covered by the guarantee.*

MULTI-NORMS TRANSCEIVER!

*See function "F" on page 30 and the **Norms - F** table on page 49.*

The guarantee of this transceiver is valid only in the country of purchase.

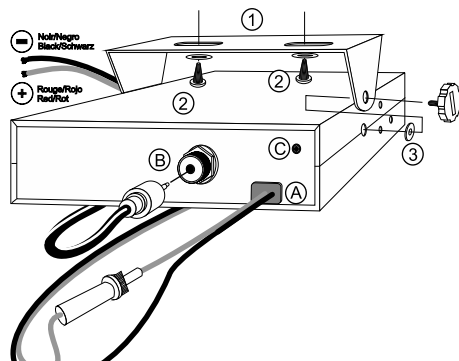
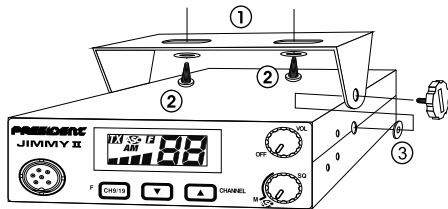
Welcome to the world of the new generation of CB radios. The new PRESIDENT range gives you access to top performance CB equipment. With the use of up-to-date technology, which guarantees unprecedented quality, your PRESIDENT JIMMY II ASC is a new step in personal communication and is the surest choice for the most demanding of professional CB radio users. To ensure that you make the most of all its capacities, we advise you to read carefully this manual before installing and using your PRESIDENT JIMMY II ASC.

A) INSTALLATION

1) WHERE AND HOW TO MOUNT YOUR MOBILE CB RADIO

- You should choose the most appropriate setting from a simple and practical point of view.
- Your CB radio should not interfere with the driver or the passengers.
- Remember to provide for the passing and protection of different wires (e.g. power, antenna, accessory cabling) so that they do not in any way interfere with the driving of the vehicle.

**MOUNTING
DIAGRAM**



- To install your equipment, use the cradle (1) and the self-tapping screws (2) provided (drilling diameter 3.2 mm). Take care not to damage the vehicle's electrical system while drilling the dash board.
 - Do not forget to insert the rubber joints (3) between the CB and its support as these have a shock-absorbing effect which permits gentle orientation and tightening of the set.
 - Choose where to place the microphone support and remember that the microphone cord must stretch to the driver without interfering with the controls of the vehicle.
- **N.B. :** As the transceiver has a frontal microphone socket, it can be set into the dash board. In this case, you will need to add an external loud speaker to improve the sound quality of communications (connector EXT.SP situated on the back panel: C). Ask your dealer for advice on mounting your CB radio.

2) ANTENNA INSTALLATION

a) Choosing your antenna

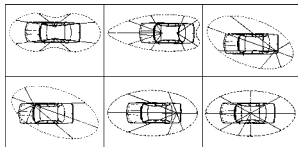
- For CB radios, the longer the antenna, the better its results. Your dealer will be able to help you with your choice of antenna.

b) Mobile antenna

- Must be fixed to the vehicle where there is a maximum of metallic surface (ground plane), away from windscreen mountings.
- If you already have a radio-telephone antenna installed, the CB antenna should be higher than this.
- There are two types of antenna: pre-regulated which should be used on a good ground plane (e.g. car roof or lid of the boot), and adjustable which offer a much larger range and can be used on a smaller ground plane (see § 5, Adjustment of SWR).
- For an antenna which must be fixed by drilling, you will need a good contact between the antenna and the ground plane. To obtain this, you should lightly scratch the surface where the screw and tightening star are to be placed.
- Be careful not to pinch or flatten the coaxial cable (as this runs the risk of break down and/or short-circuiting).
- Connect the antenna (B).

c) Fixed antenna

- A fixed antenna should be installed in a clear space as possible. If it is fixed to a mast, it will perhaps be necessary to stay it, according to the laws in force (you should seek professional advice). All PRESIDENT antennas and accessories are designed to give maximum efficiency to each CB radio within the range.



OUTPUT RADIUS PATTERN

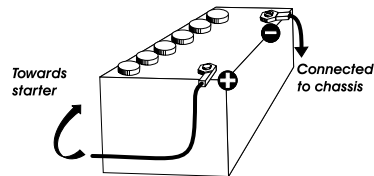
3) POWER CONNECTION

Your PRESIDENT JIMMY II ASC is protected against an inversion of polarities. However, before switching it on, you are advised to check all the connections. Your equipment must be supplied with a continued current of 12 volts (A). Today, most cars and lorries are negative earth. You can check this by making sure that the negative terminal of the battery is connected either to the engine block or to the chassis. If this is not the case, you should consult your dealer.

WARNING: Lorries generally have two batteries and an electrical installation of 24 volts, in which case it will be necessary to insert a 24/12 volt converter (type CV 24/12 PRESIDENT) into the electrical circuit. The following connection steps should be carried out with the power cable disconnected from the set.

- Check that the battery is of 12 volts.
- Locate the positive and negative terminals of the battery (+ is red and - is black). Should it be necessary to lengthen the power cable, you should use the same or a superior type of cable.
- It is necessary to connect your CB to a permanent (+) and (-). We advise you to connect the power cable directly to the battery (as the connection of the CB cable to the wiring of the car-radio or other parts of the electrical circuit may, in some cases, increase the likelihood of interference).
- Connect the red wire (+) to the positive terminal of the battery and the black (-) wire to the negative terminal of the battery.
- Connect the power cable to your CB radio.

WARNING: Never replace the original fuse (2 A) by one of a different value.



4) BASIC OPERATIONS TO BE CARRIED OUT BEFORE USING YOUR SET FOR THE FIRST TIME (without transmitting and without using the «push-to-talk» switch on the microphone)

- a) Connect the microphone
- b) Check the antenna connections
- c) Turn the set on by turning the volume knob (1) clockwise.
- d) Turn the squelch **SQ** knob (2) to minimum (**M** position).
- e) Adjust the volume to a comfortable level.
- f) Go to channel 20 by using the ▲ and ▼ keys(3).

5) ADJUSTMENT OF SWR (Standing wave ratio)

WARNING: This must be carried out when you use your CB radio for the first time (and whenever you re-position your antenna). The adjustment must be carried out in an obstacle-free area.

- * **Adjustment with external SWR-meter (e.g. TOS-1 PRESIDENT)**
- a) To connect the SWR meter :
 - Connect the SWR meter between the CB radio and the antenna as close as possible to the CB (use a maximum of 40 cm cable, type President CA 2C).
- b) To adjust the SWR meter:
 - Set the CB to channel 20.
 - put the switch on the SWR-meter to position FWD (calibration).
 - Press the «push-to-talk» switch on the microphone to transmit.
 - Bring the index needle to ▼ by using the calibration key.
 - Change the switch to position REF (reading of the SWR level). The reading on the Meter should be as near as possible to 1. If this is not the case, re-adjust your antenna to obtain a reading as close as possible to 1. (An SWR reading between 1 and 1.8 is acceptable).
 - It will be necessary to re-calibrate the SWR meter after each adjustment of the antenna.

WARNING: In order to avoid any losses and attenuations in cables used for connection between the radio and its accessories, PRESIDENT recommends to use a cable with a length inferior to 3m.

Your CB is now ready for use.

B) HOW TO USE YOUR CB

1) ON/OFF – VOLUME

- a) To turn the set on, turn the knob (1) clockwise.
- b) To increase the sound level, turn the same knob further clockwise.

2) ASC (Automatic Squelch Control) / SQUELCH

Suppresses undesirable background noises when there is no communication. Squelch does not affect neither sound nor transmission power, but allows a considerable improvement in listening comfort.

a) ASC: AUTOMATIC SQUELCH CONTROL

Worldwide patent, a PRESIDENT exclusivity.

Turn the **SQ** knob (2) anti-clockwise into **ASC** position. «**ASC**» appears on the display. No repetitive manual adjustment and a permanent improvement between the sensitivity and the listening comfort when ASC is active. This function can be disconnected by turning the switch clockwise. In this case the squelch adjustment becomes manual again. «**ASC**» disappears from the display.

b) MANUAL SQUELCH

Turn the **SQ** knob clockwise to the exact point where all background noise disappears. This adjustment should be done with precision as, if set to maximum (fully clockwise), only the strongest signals will be received.

3) CHANNEL SELECTOR ~ BEEP

CHANNEL SELECTOR: ▲ and ▼ on front panel

These buttons allow increasing or decreasing a channel. A «beep» sounds each time the channel changes if the **BEEP** function is activated.

BEEP Beep on changing the channel, buttons etc.

Beep function enable : turn on the power while pressing the ▲ (up) button.

Beep function disable : turn on the power while pressing the ▼ (down) button.

4) CH9/19 ~ F

CH9/19 BUTTON

Channels 9 and 19 are automatically selected by pressing this button. A push activates channel 9. A second push activates channel 19. A new push returns to the previous channel.

F - FREQUENCY BAND SELECTION

(configuration: EU ; PL ; In).

The frequency bands have to be chosen according to the country of use. Don't use any other configuration. Some countries need a user's licence.

See *table page 50*.

Proceeding: switch off the transceiver. Keep the key **F** pressed and switch on again.

F and the letter corresponding to the configuration are blinking.

- In order to change the configuration, use the ▲ and ▼ keys on front panel.
- When the configuration is selected, press 1 second on the **F** key. **F** and the letter corresponding to the configuration are continuously displayed, a beep sounds. At this point, confirm the selection by switching off the transceiver and then switching it on again. See *the configurations / frequency bands table at page 47 to 48*.

5) DISPLAY

It shows all functions:



The BARGRAPH shows the reception level and the output power level.

6) 6 PIN MICROPHONE PLUG

The plug is located on the front panel of the transceiver and makes the setting of the equipment into the dashboard easier.

See *cabling diagram page 48*.

7) PTT

Transmission key, press to transmit a message, **TX** is displayed and release to listen to an incoming communication.

TOT (Time Out Timer)

If the **PTT** key (**8**) is pressed for more than 5 minutes, channel and **TX** blink, the transmission ends until the **PTT** key (**8**) is released.

ANL FILTER (Automatic Noise Limiter)

The transceiver is equipped with an automatic filter which reduces back ground noises and some reception interferences.

A) DC-POWER TERMINAL (13,2 V)

B) ANTENNA CONNECTOR (SO-239)

C) EXTERNAL SPEAKER JACK (8 Ω, Ø 3,5 mm)

C) TECHNICAL CHARACTERISTICS

1) GENERAL

- Channels : 40
- Modulation mode : AM
- Frequency ranges : from 26.965 MHz to 27.405 MHz
- Antenna impedance : 50 ohms
- Power supply : 13.2 V
- Dimensions (in mm) : 125 (W) x 170 (D) x 45 (H)
- Weight : ≈ 0.6 kg
- Accessories supplied : Electret microphone with support, mounting cradle, screws.
- Filter : ANL (Automatic Noise Limiter) built-in

2) TRANSMISSION

- Frequency allowance : +/- 200 Hz
- Carrier power : 4 W AM
- Transmission interference : inferior to 4 nW (- 54 dBm)
- Audio response : 300 Hz to 3 KHz
- Emitted power in the adj. channel : inferior to 20 μW
- Microphone sensitivity : 7 mV
- Drain : 1,8 A (with modulation)
- Modulated signal distortion : 2 %

3) RECEPTION

- Maxi. sensitivity at 20 dB sinad : 0.5 μV - 113 dBm
- Frequency response : 300 Hz to 3 kHz
- Adjacent channel selectivity : 60 dB
- Maximum audio power : 2 W
- Squelch sensitivity : minimum 0.2 μV - 120 dBm
maximum 1 mV - 47 dBm
- Frequency image rejection rate : 60 dB
- Inter modulation rejection : 48 dB
- Drain : 600 mA nominal / 950 mA maximum

D) TROUBLE SHOOTING

1) YOUR CB RADIO WILL NOT TRANSMIT OR YOUR TRANSMISSION IS OF POOR QUALITY

- Check that the antenna is correctly connected and that the SWR is properly adjusted.
- Check that the microphone is properly plugged in.
- Check that the programmed configuration is the correct one (see table page 49).

2) YOUR CB RADIO WILL NOT RECEIVE OR RECEPTION IS POOR

- Check that the squelch level is properly adjusted.
- Check that the programmed configuration is the correct one (see table page 49).
- Check that the volume is set to a comfortable listening level.
- Check that the microphone is properly plugged in.
- Check that the antenna is correctly connected and that the SWR is properly adjusted.
- Check that you are using the same modulation mode as your correspondent.

3) YOUR CB WILL NOT LIGHT UP

- Check the power supply.
- Check the connection wiring.
- Check the fuse.

E) HOW TO TRANSMIT OR RECEIVE A MESSAGE

Now that you have read the manual, make sure that your CB Radio is ready for use (i.e. check that your antenna is connected).

Choose your channel (19, 27).

Press the «push-to-talk» switch and announce your message «Attention stations, transmission testing» which will allow you to check the clearness and the power of your signal. Release the switch and wait for a reply. You should receive a reply like, «Strong and clear».

If you use a calling channel (19, 27) and you have established communication with someone, it is common practice to choose another available channel so as not to block the calling channel.

F) GLOSSARY

Below you will find some of the most frequently used CB radio expressions. Remember this is meant for fun and that you are by no means obliged to use them. In an emergency, you should be as clear as possible.

INTERNATIONAL PHONETIC ALPHABET

| | | | |
|-------------------|-------------------|------------------|------------------|
| A Alpha | H Hotel | O Oscar | V Victor |
| B Bravo | I India | P Papa | W Whiskey |
| C Charlie | J Juliett | Q Quebec | X X-ray |
| D Delta | K Kilo | R Romeo | Y Yankee |
| E Echo | L Lima | S Sierra | Z Zulu |
| F Foxtrott | M Mike | T Tango | |
| G Golf | N November | U Uniform | |

TECHNICAL VOCABULARY

| | |
|------|------------------------|
| AM | : Amplitude Modulation |
| CB: | Citizen's Band |
| CH | : Channel |
| CW | : Continuous Wave |
| DX: | Long Distance Liaison |
| DW | : Dual Watch |
| FM: | Frequency Modulation |
| GMT | : Greenwich Meantime |
| HF : | High Frequency |
| LF | : Low Frequency |
| LSB | : Lower Side Band |
| RX : | Receiver |
| SSB | : Single Side Band |
| SWR | : Standing Wave Ratio |
| SWL | : Short Wave Listening |
| SW | : Short Wave |
| TX | : CB Transceiver |
| UHF | : Ultra High Frequency |
| USB | : Upper Side Band |
| VHF | : Very High Frequency |

CB LANGUAGE

| | | | |
|--------------------------|---|---------------------------|---|
| Advertising | : Flashing lights of police car | Keying the mike | : Pressing the PTT switch without talking |
| Back off | : Slow down | Kojac with a kodak | : Police radar |
| Basement | : Channel 1 | Land line | : Telephone |
| Base station | : A CB set in fixed location | Lunch box | : CB set |
| Bear | : Policeman | Man with a gun | : Police radar |
| Bear bite | : Speeding fine | Mayday | : SOS |
| Bear cage | : Police station | Meat wagon | : Ambulance |
| Big slab | : Motorway | Midnight shopper | : Thief |
| Big 10-4 | : Absolutely | Modulation | : Conversation |
| Bleeding | : Signal from an adjacent channel interfering with the transmission | Negative copy | : No reply |
| Blocking the channel | : Pressing the PTT switch without talking | Over your shoulder | : Right behind you |
| Blue boys | : Police | Part your hair | : Behave yourself - police ahead |
| Break | : Used to ask permission to join a conversation | Pull your hammer back | : Slow down |
| Breaker | : A CBer wishing to join a channel | Rat race | : Congested traffic |
| Clean and green | : Clear of police | Rubberbander | : New CBer |
| Cleaner channel | : Channel with less interference | Sail boat fuel | : Wind |
| Coming in loud and proud | : Good reception | Smokey dozing | : Parked police car |
| Doughnut | : Tyre | Smokey with a camera | : Police radar |
| Down and gone | : Turning CB off | Spaghetti bowl | : Interchange |
| Down one | : Go to a lower channel | Stinger | : Antenna |
| Do you copy? | : Understand? | Turkey | : Dumb CBer |
| DX | : Long distance | Up one | : Go up one channel |
| Eighty eights | : Love and kisses | Wall to wall | : All over/everywhere |
| Eye ball | : CBers meeting together | What am I putting to you? | : Please give me an S-meter reading |
| Good buddy | : Fellow CBer | | |
| Hammer | : Accelerator | | |
| Handle | : CBer's nickname | | |
| Harvey wall banger | : Dangerous driver | | |
| How am I hitting you? | : How are you receiving me? | | |

CERTIFICATE OF CONFORMITY

We, GROUPE PRESIDENT ELECTRONICS,
Route de Sète, BP 100 – 34540 Balaruc –
FRANCE, declare, on our own responsibility that
the CB radio-communication transceiver

Brand : **PRESIDENT**
Model : **JIMMY II**

is in conformity with the essential requirements
of the Directive 1999/5/CE (Article 3) adapted
to the national law, as well as with the following
European Standards:

EN 300 433-1 V1.3.1 (2011-07)
EN 300 433-2 V1.3.1 (2011-07)
EN 301 489-1 V1.8.1 (2010-1)
EN 301 489-13 V1.2.1 (2002-8)
EN 60215 (1996)

and is in conformity with Directive RoHS2: 2011/65/
EU (2011/06/08).

Balaruc, the 2014-01-30



Jean-Gilbert MULLER
General Manager

GENERAL WARRANTY CONDITIONS

This device is guaranteed **2 years** parts and labour in its country of purchase against any manufacturing defects validated by our technical department. *The After-sales Service of PRESIDENT reserves the right not to apply the warranty if a breakdown is caused by an antenna other than those distributed by PRESIDENT, and if said antenna is at the origin of the breakdown. An extension of **3 years** warranty is proposed systematically for the purchase and use of a PRESIDENT antenna, bringing the total duration of the warranty to **5 years**. In order to be valid, the warranty certificate must be returned within a period of 30 days after the purchase date to the After-sales Service of the company Groupe President Electronics, or any foreign subsidiary.

It is recommended to carefully read the following conditions and to respect them under penalty of losing their benefit.

- To be valid the warranty certificate must be returned to us at the latest 1 month after the purchase.
- Please duly complete the warranty certificate on the right hand side of the page, detach it (portion to be removed marked by dotted line) and send it back.
- Any repair under warranty will be free and the return delivery costs will be borne by our company.
- A purchase proof must be necessarily included with the device to be repaired.
- The dates listed on the warranty certificate and proof of purchase must match.
- Do not proceed with the installation of the device without reading the user manual.
- No spare part will be sent nor exchanged by our services under warranty.

The warranty is only valid in the country of purchase.

Exclusions (are not covered):

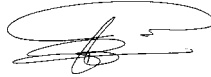
- Damages caused by accident, shock or inadequate packaging.
- Power transistors, microphones, lights, fuses and the non respect of the installation and use of specifications (including but not limited to antenna used with too high power, final output power transistors (SWR), inversion of polarities, bad connections, overvoltage,....)
- The warranty cannot be extended due to the non-availability of the device while it is being serviced at our technical services location, nor by a change of one or more components or spare parts.
- Transceivers which have been modified. The warranty application is excluded in case of modification or poor maintenance done by a third party not approved by our company.

If you note malfunctions:

- Check the power supply of your device and the quality of the fuse.
- Check that the antenna, the microphone.... are correctly connected.
- Check that the squelch level is properly adjusted; the programmed configuration is the correct one...
- In case the device is not under warranty, the repair and return of the device will be charged.

- All related documents must be preserved even after the end of the warranty period and if you resell your device, given to the new owner for the After-sales follow-up.
- In case of real malfunction, please contact your dealer first; they will decide action to be taken.
- In case of an intervention not covered by the warranty, an estimate will be established before any repair.

Thank you for your trust in the PRESIDENT quality and experience. We recommend that you read this manual carefully so that you are completely satisfied with your purchase. Do not forget to return the detachable warranty certificate on the right hand side of this page; it is very important for the identification of your device during a possible rendering of our services.



Technical Manager
and
Quality Manager



Date of the purchase:

Type: CB Radio JIMMY II ASC

Serial Number:.....

NOT COVERED BY THE WARRANTY WITHOUT THE DEALER STAMP

UWAGA!

ZANIM ZACZNIESZ UŻYTKOWAĆ RADIO, UWAŻAJ, ABY NIE NADAWAĆ BEZ PODŁĄCZONEJ ANTENY (PRZYŁĄCZE „B” NA TYLNEJ ŚCIANCE URZĄDZENIA), ANI BEZ SPRAWDZENIA SWR ANTENY (WSPÓŁCZYNNIK FALI STOJĄCEJ), W PRZECIWNYM RAZIE RYZYKUJESZ ZNISZCZENIEM WZMACNIACZAMOCY, CO NIE JEST OBJĘTE GWARANCJĄ.

URZĄDZENIE SPEŁNIA WYMAGANE PRAWEM NORMY!

ZOBACZ FUNKCJA „F” NA STRONIE 40 ORAZ TABELĘ NORMY - F NA STRONIE 49.

Gwarancja na ten radioodbiornik obowiązuje wyłącznie w kraju jego nabycia!

WAŻNE

Możliwość korzystania z CB Radia bez pozwolenia i opłat za użytkowanie określa ustawa z dnia 16 lipca 2004r. Prawo Telekomunikacyjne poz. 1800 oraz Rozporządzenie Ministra Transportu z dnia 3 lipca 2007r. poz. 972. W Polsce obowiązują identyczne normy jak w Hiszpanii, 4 W dla emisji AM i FM oraz do 12 W dla SSB. Aby nadawać i odbierać należy ustawić na wyświetlaczu zakupionego przez Państwa radiotelefonu pozycję „E”. W Polsce zwyczajowo przyjęta jest praca radiotelefonu z końcówką częstotliwości „0”. Aby skorzystać z tej możliwości należy przełączyć radio CB na wyświetlaczu na pozycję „PL”. W tej pozycji będziecie Państwo mogli porozumiewać się z ogółem użytkowników na terenie naszego kraju. Życzymy miłej podróży z „PRESIDENTEM”. Dziękujemy za wybór naszej marki.

GWARANCJA NA RADIOTELEFON JEST WAŻNA TYLKO W KRAJU ZAKUPU TOWARU.

WSTĘP

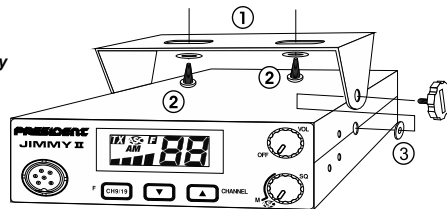
Witamy w świecie nowej generacji radiotelefonów CB. Nowa gama radiotelefonów PRESIDENT daje możliwość dostępu do sprzętu CB o najwyższej jakości. Dzięki zastosowaniu najnowszej technologii, która gwarantuje wysoką jakość komunikacji, Twój PRESIDENT JIMMY II ASC jest najtrafniejszym wyborem satysfakcjonującym najbardziej wymagających użytkowników CB Radio. Aby właściwie wykorzystać jego możliwości prosimy o dokładne zapoznanie się z niniejszą instrukcją obsługi jeszcze przed zainstalowaniem i używaniem Twojego radiotelefonu PRESIDENT JIMMY II ASC.

A) INSTALOWANIE

1) WYBÓR USYTUOWANIA I MONTAŻ STACJI SAMOCHODOWEJ

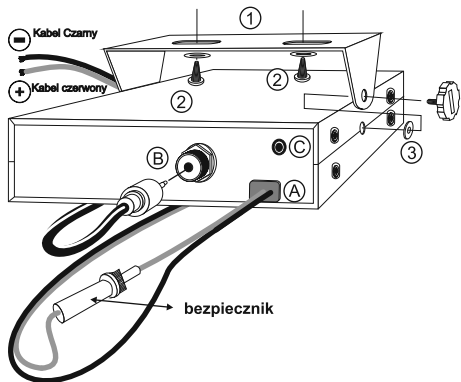
a) Zaleca się montaż i dostrojenie stacji oraz anteny w profesjonalnym warsztacie. W celu wykonania montażu stacji należy znaleźć miejsce najbardziej dostosowane do prostego, praktycznego i bezpiecznego użytkownika Twojej stacji przewoźnej.

Przytwierdzenie obejmy mocującej



- b) Przed montażem sprawdź, czy położenie nie przeszkadza i nie zagraża kierowcy lub pasażerom samochodu. Zabrania się montowania stacji w okolicy nóg pasażera bądź kierowcy, jak również w sposób mogący doprowadzić do jej uwolnienia w chwili wypadku komunikacyjnego.
- c) Należy sprawdzić sposób przeprowadzenia i zabezpieczenia różnych kabli zasilania i złączy akcesoriów, aby w żaden sposób nie przeszkadzały w prowadzeniu samochodu, ani nie powodowały innych niebezpiecznych sytuacji.
- d) Do montażu należy użyć obejmy mocującej dostarczanej wraz z radiem. Należy ją przytwierdzić solidnie przy pomocy śrub dostarczonych z radiem (średnica otworu 3,2 mm) należy przy tym uważać, aby w czasie wiercenia tablicy rozdzielczej, nie uszkodzić instalacji elektrycznej samochodu.
- e) Pamiętaj również o podłożeniu gumowych podkładek (3) pomiędzy CB radio, a uchwyty montażowy ponieważ absorbują one drgania oraz utrzymują radio w wybranej pozycji
- f) Należy przewidzieć również miejsce na uchwyt mikrofonu. Jego usytuowanie nie może przeszkadzać w prowadzeniu pojazdu jak też odwracać uwagi kierowcy.

Uwaga: Twój radiotelefon posiada wejście mikrofonu na ścianie przedniej i może być zbudowany w tablicy rozdzielczej samochodu. W tym przypadku, zalecane jest przyłączenie zewnętrznego głośnika (przyłącze EXT.SP - C umieszczone na ścianie tylnej urządzenia).



2) INSTALOWANIE ANTENY

a) Wybór anteny

- Im wyższa jest antena, tym większy jest jej zasięg. Zasięgnij opinii fachowego sprzedawcy. Więcej na stronie www.president.com.pl

b) Antena samochodowa

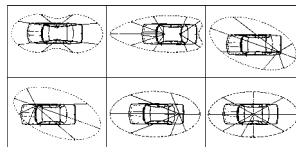
- Należy ją instalować w miejscu samochodu, gdzie jest największa powierzchnia metaliczna (powierzchnia masy), unikając mocowania do szyby ochronnej i zewnętrznego lusterka wstecznego. Jeśli jakaś antena jest już wcześniej zamontowana, antena CB powinna być zainstalowana wyżej od niej.

- Istnieją dwa typy anten: anteny strojone fabrycznie i anteny do strojenia. Anteny strojone fabrycznie stosuje się w miejscach z dobrą powierzchnią masy.
- Anteny do strojenia mają znacznie większy zakres zastosowania i pozwalają osiągnąć dobre wyniki nawet przy mniej korzystnym usytuowaniu anteny (patrz pkt. 5, Regulacja SWR)
- W przypadku anteny mocowanej w wywierconym otworze, konieczne jest uzyskanie dobrego kontaktu anteny z masą. W tym celu należy lekko oskrobać lakier z blachy w miejscu przylegania śruby i podkładki trójkątnej.
- Prowadząc kabel koncentryczny 50 Ω , należy uważać, aby go nie zacisnąć lub nie uszkodzić (ryzyko zwarcia).
- Po spełnieniu w/w warunków, należy podłączyć antenę do wtyku (B).

c) Antena bazowa

- Musi być maksymalnie odsłonięta. W przypadku montowania na maszcie, maszt należy umocować odciągami.

Anteny i akcesoria President są tak skonstruowane, aby osiągały maksymalną sprawność przy współpracy z każdym radiotelefonem tej firmy.



Charakterystyka promieniowania anteny w zależności od miejsca montażu

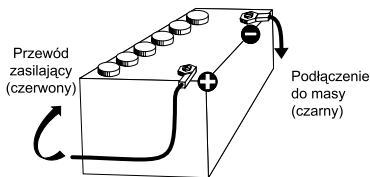
3) PODŁĄCZENIE ZASILANIA

President JIMMY II ASC jest wyposażony w układ chroniący przed zmianą biegunowości. Mimo to, przed włączeniem go sprawdź połączenia. Radio powinno być zasilane przez źródło prądu stałego o napięciu 12V. Aktualnie, większość samochodów osobowych i ciężarowych funkcjonuje z minusem na masie. Można się o tym upewnić sprawdzając czy zacisk „-” akumulatora jest podłączony do nadwozia. W przeciwnym przypadku, należy skonsultować się ze sprzedawcą.

Uwaga: Samochody ciężarowe posiadają generalnie dwa akumulatory i instalację elektryczną 24V. Będzie więc konieczne włączenie w obwód elektryczny przetwornicy 24/12V (np. typ President CV 24/12). Wszystkie czynności podłączenia powinny być wykonane po odłączeniu kabla zasilającego radiotelefon.

- Upewnij się, że zasilanie ma rzeczywiście napięcie 12V.
- Sprawdź, który zacisk akumulatora jest „+”, a który „-” (+ czerwony, - czarny). W przypadku, gdy byłoby konieczne przedłużenie kabla zasilającego, użyj kabla o podobnym lub większym przekroju.
- Konieczne jest podłączenie do „+” i „-” na stałe. Radzimy podłączyć przewód zasilający bezpośrednio do akumulatora (podłączenie do kabla radia samochodowego, albo do innych elementów instalacji elektrycznej, może w wielu przypadkach powodować emisję sygnałów pasożytniczych).
- Podłącz czerwony kabel „+” do zacisku dodatniego akumulatora, a czarny kabel „-” do zacisku ujemnego.
- Podłącz kabel zasilający do Twojego CB radio.

Uwaga: Nie wolno zastępować oryginalnego bezpiecznika (2A) bezpiecznikiem innej wartości.



4) OPERACJE PODSTAWOWE DO WYKONANIA, BEZ PRZECHODZENIA NA NADAWANIE (BEZ NACISKANIA NA PRZYCIŚK MIKROFONU)

- Podłącz mikrofon do wtyku.
- Sprawdź podłączenie anteny do wtyku.
- Włącz radio: przekręć pokrętkę głośności (1) w kierunku ruchu wskazówek zegara, aż do momentu, kiedy usłyszysz „klik”.
Obróć pokrętkę SQ (2) na minimum (do pozycji M).
- Ustaw komfortowy dla Ciebie poziom głośności
- Przełącz radio na kanał 20 za pomocą przełącznika kanałów ▲/▼ (3).

5) REGULACJA SWR PRZY UŻYCIU MIERNIKA ZEWNĘTRZNEGO (TYP PRESIDENT TOS-1)

Uwaga: Regulacja ta jest obowiązkowa przy pierwszym podłączeniu radia, i przy każdorazowej zmianie anteny.

* **Zaleca się wykonanie tej regulacji w otwartej przestrzeni.**

- Podłączenie miernika:
 - Podłącz miernik między radiem a anteną możliwie najbliżej radia (użyj w tym celu kabla 40cm max. końcówkami PL259).
- Regulacja miernika:
 - Ustaw radio na kanale 20.
 - Ustaw przełącznik miernika w pozycji FWD (kalibrowanie).
 - Naciśnij na przycisk mikrofonu, aby przejść na nadawanie.
 - Za pomocą pokrętki FWD, naprowadź wskazówkę miernika na indeks ▼
 - Ustaw przełącznik na pozycję REF (odczytanie wartości REF). Wartość odczytana na mierniku powinna wynosić około 1.

W przeciwnym razie, należy ponownie ustawić antenę tak, aby wartość na mierniku była maksymalnie zbliżona do 1 (akceptuje się wartość miernika zawartą między 1 a 1,8).

 - Konieczna jest powtórna kalibracja miernika przy każdorazowym ustawianiu anteny.

Uwaga: Aby uniknąć strat w kablach łączących radio z akcesoriami, President rekomenduje używanie kabla krótszego niż 3m.

Jeżeli jest wszystko ustawione odłącz TOS-1 podłączając antenę bezpośrednio do wtyku B. Teraz Twoje radio jest gotowe do pracy.

B) UŻYTKOWANIE RADIOTELEFONU

1) REGULACJA GŁOŚNOŚCI + WYŁĄCZNIK RADIOTELEFONU - ON/OFF - VOLUME

Ustawienie tego pokrętki w lewym skrajnym położeniu (zatrzaśk) powoduje wyłączenie radiotelefonu. Pokrętko to służy również do regulacji głośności odbioru.

2) ASC (Automatic Squelch Control) / SQUELCH

Funkcja ta pozwala na wyeliminowanie szumów między komunikatami. Squelch nie wpływa w żaden sposób na głośność ani na moc nadawania, natomiast w znacznym stopniu poprawia komfort nasłuchu.

a) ASC: Automatyczna Kontrola Szumów

Funkcja **ASC** jest strzeżona prawem patentowym na całym świecie i jest własnością firmy **PRESIDENT**.

Ustawienie pokrętki (2) w pozycji **ASC** sprawia, że funkcja blokady szumów działa automatycznie poprawiając komfort nasłuchu. „ASC” pojawi się wtedy na wyświetlaczu. Przekręcając pokrętkę zgodnie z ruchem wskazówek zegara uaktywniamy ręczną blokadę szumów. **ASC** przestaje działać i ikonka „ASC” zniknie z wyświetlacza.

b) Manualny SQUELCH

Blokada szumów umożliwia komfortowy nasłuch, gdyż tłumi szum słyszalny między transmisjami innych stacji. Pokręcając pokrętkę blokady szumów w prawo do punktu w którym szum słyszalny z głośnika zostaje gwałtownie przerwany, uzyskujemy dobre ustawienie tego regulatora. Przy ustawieniu go w prawym skrajnym położeniu będą słyszalne tylko pobliskie, silne stacje.

3) POKRĘTKO ZMIANY KANAŁÓW ▼/▲ ~ BEEP

POKRĘTKO ZMIANY KANAŁÓW ▼/▲ (od 1 do 40)

Przyciski te pozwalają na zmianę kanałów. Z każdą zmianą kanałów słyszalny jest dźwięk „beep”, jeśli funkcja Beep jest włączona.

BEEP

Aby włączyć funkcję **Beep**, włącz radio naciskając jednocześnie przycisk ▲.

Aby wyłączyć funkcję **Beep**, włącz radio naciskając jednocześnie przycisk ▼.

4) CH9/19 ~ F

SZYBKI WYBÓR KANAŁÓW 9/19

Przycisk ten służy do automatycznego wybierania kanału 9 i 19. Naciskając jeden raz, aktywujemy kanał 9. Naciskając drugi raz, aktywujemy kanał 19. Ponowne naciśnięcie powoduje powrót do poprzedniego Kanału.

F - WYBÓR PASMA CZĘSTOTLIWOŚCI

(konfiguracja: EU ; PL ; In)

Zakres pracy radia musi być dostosowany do przepisów, które obowiązują w danym kraju. *Zobacz konfiguracje/tabele częstotliwości na stronie 50.*

Aby wybrać odpowiednią konfigurację parametrów należy:

- wyłączyć radio
 - włączyć radio naciskając jednocześnie przycisk **F**, na wyświetlaczu pojawi się migające oznaczenie **F** oraz ikona danej konfiguracji
 - naciskając przycisk ▲/▼ wybieramy odpowiednią konfigurację - po wybraniu odpowiedniego ustawienia wciskamy i przytrzymujemy przycisk **F**, ikona **F** oraz ikona danej konfiguracji na wyświetlaczu powinna przestać migać.
 - wyłączamy radio
- włączone ponownie radio ma już zaprogramowane uprzednio parametry
Zobacz tabelę na stronie 47 ~ 48.

5) WYŚWIETLACZ

Wyświetla wszystkie funkcje.



Słupki pokazują poziom odbieranego i nadawanego sygnału.

6) GNIAZDO MIKROFONOWE 6 PIN

Gniazdo to znajduje się na przedniej części radia dzięki czemu ułatwia instalowanie w samochodzie.

Zobacz diagram na stronie 48.

7) PRZYCISK NADAWANIA PTT

Wciskamy przycisk w celu nadawania i zwalniamy by przejść na odbiór. W momencie nadawania **TX** pojawia się na wyświetlaczu.

TOT (Time Out Timer)

Jeśli przycisk **PTT (8)** zostanie wciśnięty na dłużej niż 5 minut, KANAŁ i **TX** zaczną migotać, nadawanie zostanie zakończone do chwili zwolnienia przycisku **PTT (8)**.

FILTR ANL (Automatic Noise Limiter)

Radiotelefon wyposażony jest w automatyczny filtr, który redukuje szумы oraz pewne zakłócenia w odbiorze.

TYLNA PŁYTA

A) KABEL ZASILAJĄCY (13,2V)

B) GNIAZDO ANTENOWE (SO-239)

C) GNIAZDO DO PODŁĄCZENIA ZEWNĘTRZNEGO GŁOŚNIKA (8 Ω, Ø 3,5 mm)

C) DANE TECHNICZNE

1) OGÓLNE

| | |
|-------------------------|---|
| - Liczba kanałów | : 40 |
| - Rodzaje emisji | : AM |
| - Zakres częstotliwości | : od 26,960 do 27,405 MHz |
| - Impedancja anteny | : 50 Ohm |
| - Napięcie zasilania | : 13,2 V |
| - Wymiar | : 125 (Dł.) x 170 (Szer.) x 45 (Wys.) |
| - Ciężar | : około 0,6 kg |
| - Akcesoria | : mikrofon z uchwytem, uchwyt samochodowy |
| - Filtry | : ANL (Automatic Noise Limiter) |

2) NADAJNIK

| | |
|----------------------------------|--------------------------|
| - Tolerancja częstotliwości | : +/- 200 Hz |
| - Moc nadajnika | : 4 W AM |
| - Emisja sygnałów pasożytniczych | : mniej niż 4nW (-54dBm) |
| - Pasmo przenoszenia | : 300 Hz do 3 kHz |
| - Czulość mikrofonu | : 7 mV |
| - Pobór prądu | : 1,8 A (z modulacją) |
| - Zniekształcenia nieliniowe | : max 2 % |

3) ODBIORNIK

| | |
|--|--|
| - Czulość przy 20 dB SINAD m.cz. audio | : 0,5 μV -113 dBm |
| - Pasmo przenoszenia | : 300 Hz do 3 kHz |
| - Selektywność międzykanałowa | : 60dB |
| - Moc wyjściowa audio | : 2 W |
| - Czulość blokady szumów | : min. 0,2 μV-120 dBm max 1 mV – 47 dBm |
| - Tłumienie częstotliwości lustrzanej | : 60 dB |
| - Odporność na intermodulację | : 48 dB |
| - Pobór prądu | : 600 mA nominalna/ 950 mA max |

D) INSTRUKCJA POSTĘPOWANIA W PRZYPADKU PROBLEMÓW Z RADIEM

1) TWOJE RADIO NIE NADAJE LUB JAKOŚĆ NADAWANIA JEST NIESATYSFAKCYNUJĄCA

- Sprawdź, czy antena jest właściwie podłączona i czy SWR jest właściwie ustawiony.
- Sprawdź, czy mikrofon jest dobrze podłączony.
- Sprawdź, czy zaprogramowana częstotliwość jest odpowiednia (zobacz na stronie 49).

2) BRAK ODBIORU LUB JAKOŚĆ ODBIORU JEST NIESATYSFAKCJONUJĄCA

- Sprawdź, czy blokada szumów jest właściwie ustawiona.
- Sprawdź, czy zaprogramowana częstotliwość jest odpowiednia (zobacz na stronie 49)
- Sprawdź, czy poziom natężenia głośności jest odpowiednio ustawiony.
- Sprawdź, czy mikrofon jest odpowiednio podłączony.
- Sprawdź, czy antena jest właściwie podłączona i czy SWR jest właściwie ustawiony.
- Sprawdź, czy Twój rodzaj modulacji jest zgodny z rodzajem modulacji rozmówcy.

3) TWOJE RADIO NIE WŁĄCZA SIĘ

- Sprawdź zasilanie.
- Sprawdź, czy nie zostały zamienione bieguny przy połączeniu.
- Sprawdź bezpiecznik w Twoim samochodzie.

E) JAK NADAWAĆ I ODBIERAĆ INFORMACJE

- Po przeczytaniu instrukcji upewnij się, czy Twój radiotelefon jest gotowy do działania (tzn. sprawdź czy antena jest podłączona).
- Wybierz kanał 19.

- Naciśnij przycisk PTT i przekaz informację.
- Uwolnij przycisk i poczekaj na odpowiedź.
- Jeśli używasz kanału wywoławczego 19 i nawiązałeś łączność, najlepiej przejdź na inny kanał, aby nie blokować kanału wywoławczego.

F) SŁOWNIK

Poniżej znajdziesz parę najczęściej używanych zwrotów stosowanych w języku CB. Pamiętaj, że to jest tylko ciekawostka i w żaden sposób nie jesteś zobligowany do używania tych zwrotów. W sytuacji bezpieczeństwa należy wyrażać się jasno i prosto.

Międzynarodowy alfabet fonetyczny

| | | | |
|-------------------|-------------------|------------------|------------------|
| A Alpha | H Hotel | O Oscar | V Victor |
| B Bravo | I India | P Papa | W Whiskey |
| C Charlie | J Juliett | Q Quebec | X X-ray |
| D Delta | K Kilo | R Romeo | Y Yankee |
| E Echo | L Lima | S Sierra | Z Zulu |
| F Foxtrott | M Mike | T Tango | |
| G Golf | N November | U Uniform | |

SŁOWNIK TECHNICZNY

| | |
|-----|--|
| AM | : Modulacja amplitudy |
| CB | : Pasmo obywatelskie |
| CH | : Kanał |
| CW | : Telegrafia |
| DW | : Podwójny nasłuch |
| DX | : Łączności na długim dystansie |
| FM | : Modulacja częstotliwości |
| GMT | : Czas Greenwich |
| HF | : Wysoka częstotliwość |
| LF | : Niska częstotliwość |
| LSB | : Wstęga dolna SSB |
| RX | : Odbiornik |
| SSB | : System modulacji jednowstęgowej |
| SWR | : Współczynnik fali stojącej |
| SWL | : Nasłuchowiec |
| SW | : Krótkie fale |
| TX | : Nadajnik |
| UHF | : Pasmo częstotliwości UHF |
| USB | : Wstęga górna SSB |
| VHF | : Pasmo bardzo wysokiej częstotliwości |

DEKLARACJA ZGODNOŚCI

My GROUPE PRESIDENT ELECTRONICS, Route
de Sete BP 100-34540 Balaruc-Francia

Deklarujemy, na własną odpowiedzialność, że radio-
telefon CB

Marka: **PRESIDENT**
Model: **JIMMY II**

jest zgodny z zasadniczymi wymogami zawartymi w
Dyrektywie 1999/5/CE (Artykuł 3) dostosowanymi do
prawa narodowego jak i do następujących Standar-
dów Europejskich:

EN 300 433-1 V1.3.1 (2011-07)
EN 300 433-2 V1.3.1 (2011-07)
EN 301 489-1 V1.8.1 (2010-1)
EN 301 489-13 V1.2.1 (2002-8)
EN 60215 (1996)

spełnia normy Dyrektywy RoHS2: 2011/65/EU
(2011/06/08).

Balaruc 30-01-2014



Jean-Gilbert MULLER
Dyrektor Generalny

ZOBOWIĄZANIA GWARANTA

1. PRESIDENT ELECTRONICS POLAND Sp. z o.o. z siedzibą w Częstochowie, ul. Jagiellońska 67/71 (zwany - Gwarantem) zapewnia najwyższą jakość i sprawne działanie swojego sprzętu nabytego w handlu detalicznym lub w każdym innym punkcie dystrybucyjnym posiadającym autoryzację PRESIDENT ELECTRONICS POLAND Sp. z o.o..
2. Gwarancja na sprzedany towar konsumpcyjny nie wyłącza, nie ogranicza ani nie zawiesza uprawnień kupującego wynikających z niezgodności towaru z umową.
3. Gwarancji udziela się na okres **2 lat (24 miesięcy)** od daty sprzedaży sprzętu, potwierdzonej na załączonej karcie gwarancyjnej podpisem oraz wyraźnym oznaczeniem osoby sprzedającej, jak i podmiotu, który dokonał sprzedaży (np. pieczęć punktu sprzedaży oraz pieczęć imienna).
4. Nabywcom nie będącym przedsiębiorcami przysługuje dodatkowy 3 letni (36 miesięcy) okres gwarancyjny, o ile nadajnik CB-radio będzie użytkowany z zakupioną wraz z nim anteną CB firmy President. Warunkiem wykonania naprawy gwarancyjnej w dodatkowym okresie gwarancyjnym jest dołączenie do zgłoszenia dowodu zakupu (paragon, faktura imienna,) anteny CB marki President.
5. Wady ujawnione w okresie gwarancji będą bezpłatnie usuwane w terminie 14 dni roboczych od daty dostarczenia wadliwego sprzętu pod adres firmy dokonującej sprzedaży. W przypadku konieczności usunięcia wady przez PRESIDENT ELECTRONICS POLAND Sp. z o.o. lub GROUP PRESIDENT we Francji, okres ten może być wydłużony maksymalnie o dodatkowe 45 dni roboczych.
6. W okresie gwarancyjnym uszkodzony sprzęt zostanie bezpłatnie naprawiony, lub w przypadku trzykrotnej naprawy tego samego podzespołu - wymieniony przez Gwaranta na taki sam, wolny od wad. W przypadku, gdy naprawa bądź wymiana urządzenia na nowe jest niemożliwa, reklamującemu przysługuje prawo do wyboru innego sprzętu o podobnych walorach i specyfikacji. Ewentualna różnica pieniężna zostanie uregulowana przez Gwaranta, bądź przez reklamującego, w zależności od kosztu sprzętu wybranego przez reklamującego w porównaniu do ceny reklamowanego urządzenia.

7. Okres gwarancji ulega przedłużeniu o czas trwania naprawy. Jeżeli w wykonaniu swoich obowiązków Gwarant dostarczył uprawnionemu zamiast rzeczy wadliwej rzecz wolną od wad albo dokonał istotnych napraw rzeczy objętej gwarancją, termin gwarancji biegnie na nowo, od chwili dostarczenia rzeczy wolnej od wad lub zwrócenia rzeczy naprawionej. Jeżeli PRESIDENT ELECTRONICS POLAND Sp. z o.o. wymienił jedynie część podzespołów, przepis powyższy stosuje się odpowiednio do części wymienionych, których gwarancja biegnie na nowo.

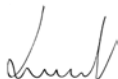
Czynności związane z uruchomieniem gwarancji

8. Naprawy gwarancyjnej dokonuje punkt sprzedaży, w którym dokonano zakupu. Dotyczy to również sprzedaży na odległość (internet, telefon) oraz poza lokalem (sprzedaż bezpośrednia). W większości wypadków autoryzowany sprzedawca jest w stanie zrealizować wszelkie usługi gwarancyjne w swoim oddziale, co dodatkowo wpływa na szybkość i wygodę procedury gwarancyjnej. PRESIDENT ELECTRONICS POLAND Sp. z o.o. z siedzibą w Częstochowie zapewnia serwis gwarancyjny w przypadku, gdy autoryzowany sprzedawca zaprzestał działalności lub kontakt z nim jest znacznie utrudniony, bądź, jeżeli sprzedawca uzna, że jest to konieczne. W ostatnim przypadku następuje to za jego pośrednictwem.
9. W celu dokonania naprawy gwarancyjnej należy dostarczyć sprzęt do punktu sprzedaży wraz z ważną kartą gwarancyjną (pkt. 3), dowodem zakupu (faktura, paragon) oraz z podaniem numeru fabrycznego radia, znajdującego się na opakowaniu oraz na tablicy znamionowej radia (nie dotyczy innych produktów). Po wykonaniu naprawy sprzęt zostanie odesłany reklamującemu na koszt Gwaranta.
10. Reklamujący powinien dostarczyć sprzęt odpowiednio zabezpieczony przed uszkodzeniem w czasie transportu. Reklamujący odpowiada za zaginięcie sprzętu w czasie do dostarczenia do punktu sprzedaży. Punkt sprzedaży lub Gwarant zobowiązują się dostarczyć naprawiony sprzęt do reklamującego i odpowiadają za zaginięcie w czasie transportu.

Utrata uprawnień z tytułu gwarancji

1. Niniejsza gwarancja obejmuje usterki sprzętu wynikłe w trakcie poprawnej eksploatacji lub spowodowane defektami produkcyjnymi i nie stosuje się do systemów mocowania CB-Radia, materiałów eksploatacyjnych lub innego wyposażenia dodatkowego.

2. Gwarancja nie obejmuje wad wynikłych na skutek:
 - a. Samowolnych napraw, dokonywanych przez użytkownika lub inne nieupoważnione osoby, przeróbek lub zmian konstrukcyjnych, w tym usuwania plomb zabezpieczających oraz montażu i zestrzajania radia z anteną.
 - b. Uszkodzeń mechanicznych, termicznych, chemicznych lub celowego uszkodzenia sprzętu, w szczególności poprzez spalenie stopnia końcowego wysokiej częstotliwości w skutek nieprofesjonalnego montażu czy zestrojenia z anteną.
 - c. Nieprawidłowego przechowywania i konserwacji oraz innych uszkodzeń powstałych z winy użytkownika.
 - d. Obniżanie się jakości produktu spowodowanego naturalnym procesem zużycia np. ścieranie się zewnętrznej powłoki, zarysowania, pęknięcia itp.
 - e. Uszkodzeń powstałych w wyniku nieprzestrzegania zasad prawidłowej eksploatacji, a także użytkowania sprzętu niezgodnie z jego przeznaczeniem.
3. W przypadku utraty uprawnień z niniejszej umowy naprawa może być dokonywana odpłatnie za wcześniejszą zgodą Reklamującego.
4. Niniejsza gwarancja dotyczy produktów zakupionych na terenie RP tylko od Gwaranta, który jest wyłącznym importerem, oraz za pośrednictwem jego sieci dystrybucyjnej. Nie dotyczy ona towarów zakupionych na innych obszarach celnych. W przypadku stwierdzenia, że towar narusza przepisy prawa (w szczególności, gdy okaże się, że jest towarem podrabionym) podlega on zatrzymaniu i przekazaniu odnośnym organom.



Krzysztof Witkowski
Prezes Zarządu



Data zakupu:

Typ: CB Radio JIMMY II ASC

Nr Seyjny:



BEZ PIECZĄTKI SPRZEDAWCY GWARANCJA JEST NIEWAŻNA!

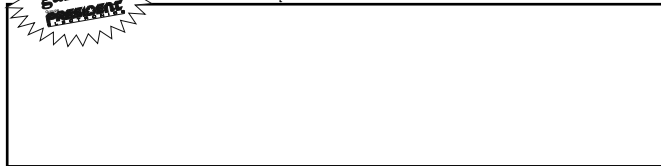


TABLEAU DES FRÉQUENCES pour EU
TABLA DE FRECUENCIAS para EU
FREQUENCY TABLE for EU
TABELA CZĘSTOTLIWOŚCI dla EU

| N° du canal N° Canal Channel Kanał | Fréquences Frecuencia Frequency Częstotliwość | N° du canal N° Canal Channel Kanał | Fréquences Frecuencia Frequency Częstotliwość |
|---|--|---|--|
| 1 | 26,965 MHz | 21 | 27,215 MHz |
| 2 | 26,975 MHz | 22 | 27,225 MHz |
| 3 | 26,985 MHz | 23 | 27,255 MHz |
| 4 | 27,005 MHz | 24 | 27,235 MHz |
| 5 | 27,015 MHz | 25 | 27,245 MHz |
| 6 | 27,025 MHz | 26 | 27,265 MHz |
| 7 | 27,035 MHz | 27 | 27,275 MHz |
| 8 | 27,055 MHz | 28 | 27,285 MHz |
| 9 | 27,065 MHz | 29 | 27,295 MHz |
| 10 | 27,075 MHz | 30 | 27,305 MHz |
| 11 | 27,085 MHz | 31 | 27,315 MHz |
| 12 | 27,105 MHz | 32 | 27,325 MHz |
| 13 | 27,115 MHz | 33 | 27,335 MHz |
| 14 | 27,125 MHz | 34 | 27,345 MHz |
| 15 | 27,135 MHz | 35 | 27,355 MHz |
| 16 | 27,155 MHz | 36 | 27,365 MHz |
| 17 | 27,165 MHz | 37 | 27,375 MHz |
| 18 | 27,175 MHz | 38 | 27,385 MHz |
| 19 | 27,185 MHz | 39 | 27,395 MHz |
| 20 | 27,205 MHz | 40 | 27,405 MHz |

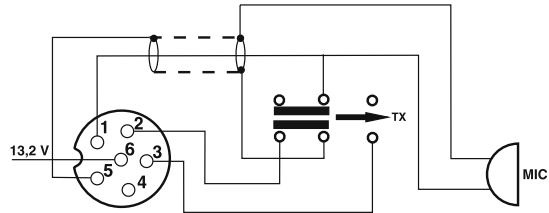
TABLEAU DES FRÉQUENCES pour PL
TABLA DE FRECUENCIAS para PL
FREQUENCY TABLE for PL
TABELA CZĘSTOTLIWOŚCI dla PL

| N° du canal N° Canal Channel Kanał | Fréquences Frecuencia Frequency Częstotliwość | N° du canal N° Canal Channel Kanał | Fréquences Frecuencia Frequency Częstotliwość |
|---|--|---|--|
| 1 | 26,960 MHz | 21 | 27,210 MHz |
| 2 | 26,970 MHz | 22 | 27,220 MHz |
| 3 | 26,980 MHz | 23 | 27,250 MHz |
| 4 | 27,000 MHz | 24 | 27,230 MHz |
| 5 | 27,010 MHz | 25 | 27,240 MHz |
| 6 | 27,020 MHz | 26 | 27,260 MHz |
| 7 | 27,030 MHz | 27 | 27,270 MHz |
| 8 | 27,050 MHz | 28 | 27,280 MHz |
| 9 | 27,060 MHz | 29 | 27,290 MHz |
| 10 | 27,070 MHz | 30 | 27,300 MHz |
| 11 | 27,080 MHz | 31 | 27,310 MHz |
| 12 | 27,100 MHz | 32 | 27,320 MHz |
| 13 | 27,110 MHz | 33 | 27,330 MHz |
| 14 | 27,120 MHz | 34 | 27,340 MHz |
| 15 | 27,130 MHz | 35 | 27,350 MHz |
| 16 | 27,150 MHz | 36 | 27,360 MHz |
| 17 | 27,160 MHz | 37 | 27,370 MHz |
| 18 | 27,170 MHz | 38 | 27,380 MHz |
| 19 | 27,180 MHz | 39 | 27,390 MHz |
| 20 | 27,200 MHz | 40 | 27,400 MHz |

TABLEAU DES FRÉQUENCES pour In
TABLA DE FRECUENCIAS para In
FREQUENCY TABLE for In
TABELA CZĘSTOTLIWOŚCI DLA In

| N° du canal N° Canal Channel Kanał | Fréquences Frecuencia Frequency Częstotliwość | N° du canal N° Canal Channel Kanał | Fréquences Frecuencia Frequency Częstotliwość |
|---|--|---|--|
| 1 | 26,965 MHz | 21 | 27,215 MHz |
| 2 | 26,975 MHz | 22 | 27,225 MHz |
| 3 | 26,985 MHz | 23 | 27,255 MHz |
| 4 | 27,005 MHz | 24 | 27,235 MHz |
| 5 | 27,015 MHz | 25 | 27,245 MHz |
| 6 | 27,025 MHz | 26 | 27,265 MHz |
| 7 | 27,035 MHz | 27 | 27,275 MHz |
| 8 | 27,055 MHz | | |
| 9 | 27,065 MHz | | |
| 10 | 27,075 MHz | | |
| 11 | 27,085 MHz | | |
| 12 | 27,105 MHz | | |
| 13 | 27,115 MHz | | |
| 14 | 27,125 MHz | | |
| 15 | 27,135 MHz | | |
| 16 | 27,155 MHz | | |
| 17 | 27,165 MHz | | |
| 18 | 27,175 MHz | | |
| 19 | 27,185 MHz | | |
| 20 | 27,205 MHz | | |

PRISE MICRO 6 BROCHES
CONEXIÓN DEL MICRO 6 PINS
6-PIN MICROPHONE PLUG
WTYK MIKROFONU 6-PIN



| | | | |
|----------------|--------------|--------------|-----------|
| 1 Modulation | Modulación | Modulation | Modulacja |
| 2 RX | RX | RX | RX |
| 3 TX | TX | TX | TX |
| 4 - | - | - | - |
| 5 Masse | Masa | Ground | Masa |
| 6 Alimentation | Alimentación | Power Supply | Zasilanie |

| N° | Configuration Code | AM Channel | Country |
|----|--------------------|-------------------|--|
| 1 | <i>EU</i> | 40 Ch (4W) | BE, BG, CH, CY, CZ, DE, DK, EE, ES, FI, FR, GR, HR, IE, IS, IT, LT, LU, LV, NL, NO, PT, RO, SE, SI |
| 2 | <i>PL</i> | -5 KHz 40 Ch (4W) | PL |
| 3 | <i>In</i> | 27 Ch (4W) | IN |

La bande de fréquence et la puissance d'émission de votre appareil doivent correspondre à la configuration autorisée dans le pays où il est utilisé.

La banda de frecuencias y la potencia de emisión de su aparato deben corresponder a la configuración autorizada en el país donde él es utilizado.

The frequency band and the transmission power of your transceiver must correspond with the configuration authorized in the country where it is used.

Częstotliwość oraz moc nadawania Twojego radiotelefonu musi być zgodna z wymaganiami kraju, w którym jest on używany.

Pays dans lesquels il existe des limitations particulières (Licence¹ / Registre²)
 Countries in which there are particular restrictions (Licence¹ / Register²)
 Países en los cuales existe algún tipo de limitación (Licencia¹ / Registro²)
 Kraje, w których występują pewne restrykcje (Licencja¹ / Rejestracja²).

| | AT | BE | BG | CH | CY | CZ | DE | DK | EE | ES | FI | FR | GB | GR | HR | HU | IE | IS | IT | LT | LU | LV | MT | NL | NO | PL | PT | RO | SE | SI | SK | |
|-----------------------|----|----|----|----|----|----|----|----|----|----|----|----|----|----|----|----|----|----|----|----|----|----|----|----|----|----|----|----|----|----|----|---|
| Licence ¹ | ⓘ | | | | | | | | | | | | ⓘ | ⓘ | | | | | ⓘ | | | | ⓘ | | | | | | | | | |
| Register ² | | | | | | | | | | ⓘ | | | | | | | | | | | | | | | | | ⓘ | | | | | |
| AM | ⓘ | | | | | | | | | | | | ⓘ | | | ⓘ | | | | | | | ⓘ | | | | | | | | | ⓘ |
| BLU / SSB | ⓘ | | | | | | | | | | | | ⓘ | | | ⓘ | | | | | | | ⓘ | | | | | | | | | ⓘ |

Dernière mise à jour de ce tableau sur le site : www.president-electronics.com, rubrique «les Postes Radio-CB» puis, «La CB PRESIDENT et l'Europe».

Le rogamos encontrar la última versión de esta información en nuestro sitio web www.president-electronics.com en la página «Emisoras de radio-cb» / «PRESIDENT y la reglamentación en Europa».

Please see updated table on website www.president-electronics.com, page «The CB radios» then «President Radio CB and Europe».

Ostatnia aktualizacja tej tabeli na stronie www.president-electronics.com, rubryka "les Postes Radio-CB" i "La CB PRESIDENT et l'Europe".

Groupe
PRESIDENT
ELECTRONICS

SIEGE SOCIAL/HEAD OFFICE - FRANCE - Route de Sète - BP 100 - 34540 BALARUC
Site Internet : <http://www.president-electronics.com>
E-mail : groupe@president-electronics.com



CE 0341 U01UT387BZZ(0)

1429_V1.03/02-14

PRESIDENT