

# JFK II

CE 0341 !

**ASC** Automatic  
Squelch  
Control

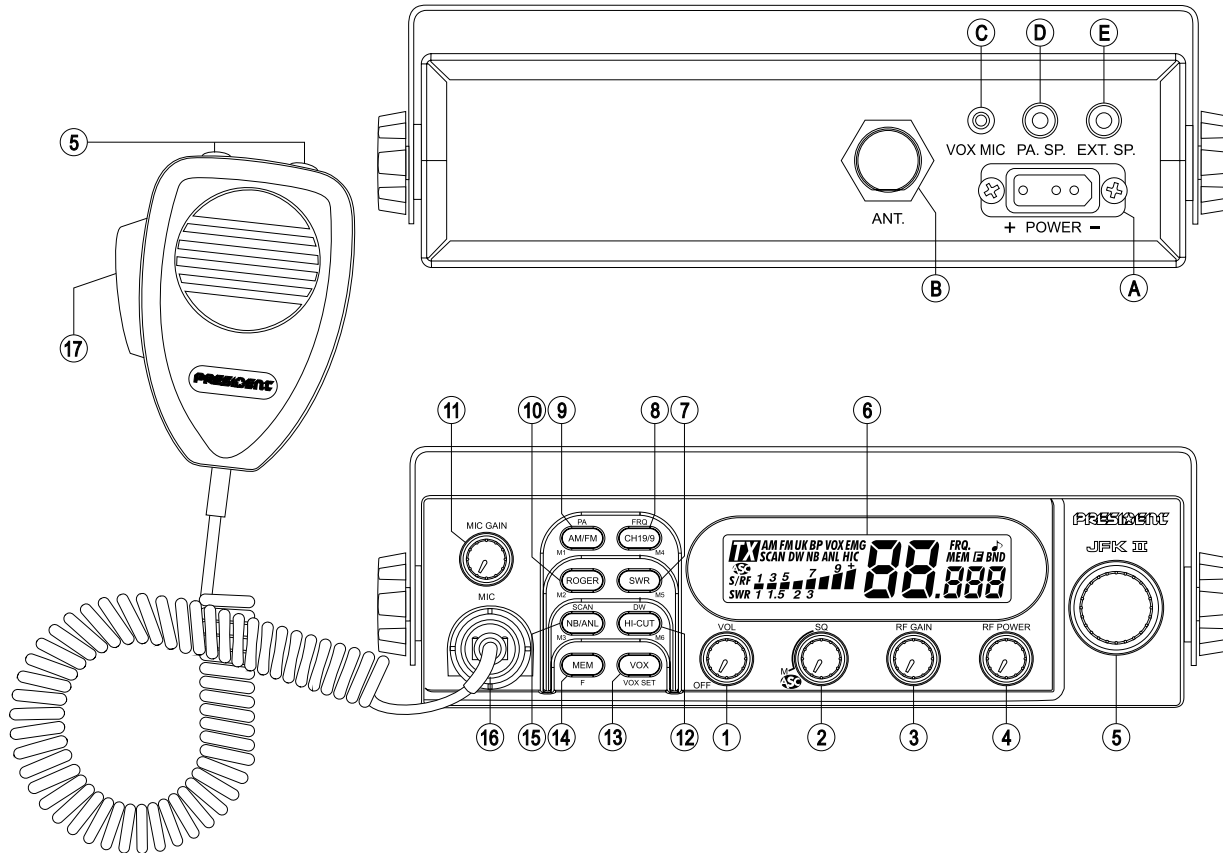


*Manuel d'utilisation / Manual del usuario*  
*Owner's manual / Handbuch*

**PRESIDENT**

*Votre PRESIDENT JFK II ASC en un coup d'œil*

*Un vistazo a vuestro PRESIDENT JFK II ASC*



*Your PRESIDENT JFK II ASC at a glance*

*Ihr PRESIDENT JFK II ASC auf einen Blick*

## SOMMAIRE

INSTALLATION	5
UTILISATION	7
CARACTÉRISTIQUES TECHNIQUES	11
GUIDE DE DÉPANNAGE	11
COMMENT ÉMETTRE OU RECEVOIR UN MESSAGE	11
GLOSSAIRE	12
DÉCLARATION DE CONFORMITÉ	13
GARANTIE	14
TABLEAUX DES FRÉQUENCES	48 ~ 50
TABLEAU DES NORMES EUROPÉENNES	51

## Français

## SUMARIO

INSTALACIÓN	17
UTILIZACIÓN	19
CARACTERÍSTICAS TÉCNICAS	23
GUÍA DE PROBLEMAS	24
COMO EMITIR O RECIBIR UN MENSAJE	24
LÉXICO	24
DECLARACIÓN CE DE CONFORMIDAD	25
GARANTÍA	26
TABLAS DE FRECUENCIAS	48 ~ 50
NORMAS EUROPEAS	51

## Español

## SUMMARY

INSTALLATION	29
HOW TO USE YOUR CB	31
TECHNICAL CHARACTERISTICS	35
TROUBLE SHOOTING	35
HOW TO TRANSMIT OR RECEIVE A MESSAGE	35
GLOSSARY	36
CERTIFICATE OF CONFORMITY	37
FREQUENCY TABLES	48 ~ 50
EUROPEAN NORMS	51

## English

## INHALTSANGABE

INSTALLATION	39
BETRIEB	41
TECHNISCHE DATEN	45
ANLEITUNG ZUR FEHLERBEHEBUNG	46
WIE SENDEN ODER EMPFANGEN SIE EINE NACHRICHT	46
GLOSSAR	46
KONFORMITÄTSEKTLÄRUNG	47
CB-KANÄLE UND IHRE FREQUENZEN	48 ~ 50
EU-NORMEN	51

## Deutsch

## **ATTENTION !**

*Avant toute utilisation, prenez garde de ne jamais émettre sans avoir branché l'antenne (connecteur **B** situé sur la face arrière de l'appareil), ni réglé le TOS (Taux d'Ondes Stationnaires)! Sinon, vous risquez de détruire l'amplificateur de puissance, ce qui n'est pas couvert par la garantie.*

## **APPAREIL MULTI-NORMES !**

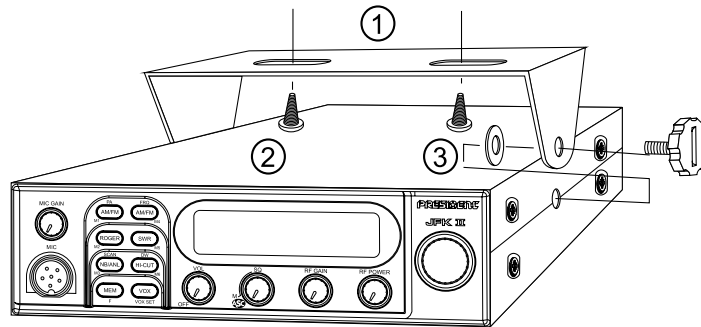
*Voir fonction “**F**” page 10 et tableau des **Configurations** page 51.*

Bienvenue dans le monde des émetteurs-récepteurs CB de la dernière génération. Cette nouvelle gamme de postes vous fait accéder à la communication électronique la plus performante. Grâce à l'utilisation de technologies de pointe garantissant des qualités sans précédent, votre PRESIDENT JFK II ASC est un nouveau jalon dans la convivialité et la solution par excellence pour le pro de la CB le plus exigeant. Pour tirer le meilleur parti de toutes ses possibilités, nous vous conseillons de lire attentivement ce mode d'emploi avant d'installer et d'utiliser votre CB PRESIDENT JFK II ASC.

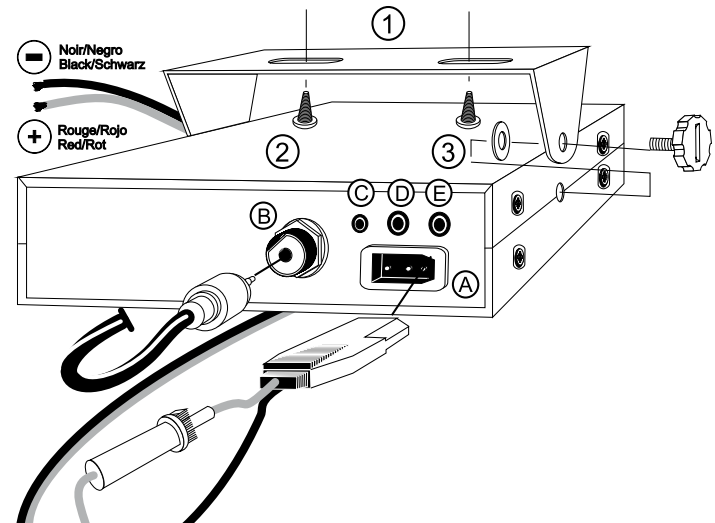
## A) INSTALLATION

### 1) CHOIX DE L'EMPLACEMENT ET MONTAGE DU POSTE MOBILE

- a) Choisissez l'emplacement le plus approprié à une utilisation simple et pratique de votre poste mobile.



**SCHÉMA GÉNÉRAL DE MONTAGE**



- b) Veillez à ce qu'il ne gêne pas le conducteur ni les passagers du véhicule.
- c) Prévoyez le passage et la protection des différents câbles, (alimentation, antenne, accessoires...) afin qu'ils ne viennent en aucun cas perturber la conduite du véhicule.
- d) Utilisez pour le montage le berceau (1) livré avec l'appareil, fixez-le solidement à l'aide des vis auto taraudeuse (2) fournies (diamètre de perçage 3,2 mm). Prenez garde de ne pas endommager le système électrique du véhicule lors du perçage du tableau de bord.
- e) Lors du montage, n'oubliez pas d'insérer les rondelles de caoutchouc (3) entre le poste et son support. Celles-ci jouent en effet un rôle « d'amortisseur » et permettent une orientation et un serrage en douceur du poste.
- f) Choisissez un emplacement pour le support du micro et prévoyez le passage de son cordon.
- **NOTA** : Votre poste mobile possédant une prise micro en façade peut être encastré dans le tableau de bord. Dans ce cas, il est recommandé d'y adjoindre un haut-parleur externe pour une meilleure écoute des communications (connecteur EXT.SP situé sur la face arrière de l'appareil : E). Renseignez-vous auprès de votre revendeur le plus proche pour le montage sur votre appareil.

## 2) INSTALLATION DE L'ANTENNE

### a) Choix de l'antenne :

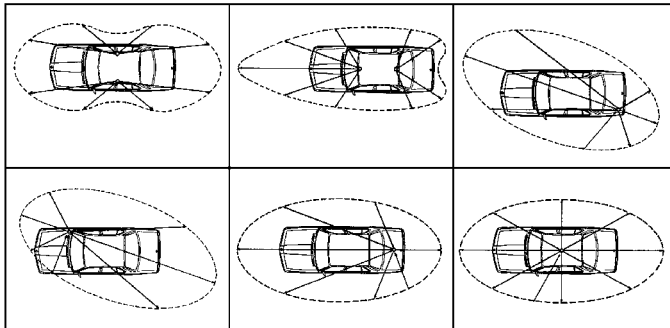
- En CB, plus une antenne est grande, meilleur est son rendement. Votre Point Conseil saura orienter votre choix.

### b) Antenne mobile :

- Il faut l'installer à un endroit du véhicule où il y a un maximum de surface métallique (plan de masse), en s'éloignant des montants du pare-brise et de la lunette arrière.
- Dans le cas où une antenne radiotéléphone est déjà installée, l'antenne CB doit être au-dessus de celle-ci.
- Il existe 2 types d'antennes : les pré-réglées et les réglables.
- Les pré-réglées s'utilisent de préférence avec un bon plan de masse (pavillon de toit ou malle arrière).
- Les réglables offrent une plage d'utilisation beaucoup plus large et permettent de tirer parti de plans de masse moins importants (voir § 5 RÉGLAGE DU TOS).
- Pour une antenne à fixation par perçage, il est nécessaire d'avoir un excellent contact antenne/plan de masse ; pour cela, grattez légèrement la tôle au niveau de la vis et de l'étoile de serrage.
- Lors du passage du câble coaxial, prenez garde de ne pas le pincer ou l'écraser (risque de rupture ou de court-circuit).
- Branchez l'antenne (B).

### c) Antenne fixe :

- Veillez à ce qu'elle soit dégagée au maximum. En cas de fixation sur un mât, il faudra éventuellement haubaner conformément aux normes en vigueur (se



LOBE DE RAYONNEMENT

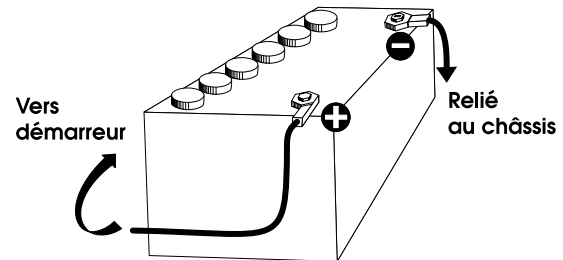
renseigner auprès d'un professionnel). Les antennes et accessoires PRESIDENT sont spécialement conçus pour un rendement optimal de chaque appareil de la gamme.

## 3) CONNEXION DE L'ALIMENTATION

Votre PRESIDENT JFK II ASC est muni d'une protection contre les inversions de polarité. Néanmoins, avant tout branchement, vérifiez vos connexions. Votre poste doit être alimenté par une source de courant continu de 12 Volts (A). À l'heure actuelle, la plupart des voitures et des camions fonctionnent avec une mise à la masse négative. On peut s'en assurer en vérifiant que la borne (-) de la batterie soit bien connectée au bloc moteur ou au châssis. Dans le cas contraire, consultez votre revendeur.

**ATTENTION :** Les camions possèdent généralement deux batteries et une installation électrique en 24 Volts. Il sera donc nécessaire d'intercaler dans le circuit électrique un convertisseur 24/12 Volts (Type PRESIDENT CV 24/12). Toutes les opérations de branchement suivantes doivent être effectuées cordon d'alimentation non raccordé au poste :

- Assurez-vous que l'alimentation soit bien de 12 Volts.
- Repérez les bornes (+) et (-) de la batterie (+ = rouge, - = noir). Dans le cas où il serait nécessaire de rallonger le cordon d'alimentation, utilisez un câble de section équivalente ou supérieure.
- Il est nécessaire de se connecter sur un (+) et un (-) permanents. Nous vous conseillons donc de brancher directement le cordon d'alimentation sur la batterie (le branchement sur le cordon de l'autoradio ou sur d'autres parties du circuit électrique pouvant dans certains cas favoriser la réception de signaux parasites).
- Branchez le fil rouge (+) à la borne positive de la batterie et le fil noir (-) à la borne négative de la batterie.
- Branchez le cordon d'alimentation au poste.



**ATTENTION** : Ne jamais remplacer le fusible d'origine (5 A) par un modèle d'une valeur différente !

#### 4) OPÉRATIONS DE BASE À EFFECTUER AVANT LA PREMIÈRE UTILISATION, SANS PASSER EN ÉMISSION (sans appuyer sur la pédale du micro)

- a) Branchez le micro,
- b) Vérifiez le branchement de l'antenne,
- c) Mise en marche de l'appareil : tournez le bouton de volume (1) dans le sens des aiguilles d'une montre jusqu'à entendre un "clic".
- d) Tournez le bouton SQUELCH (2) au minimum (position **M**).
- e) Réglez le bouton VOLUME à un niveau convenable.
- f) Amenez le poste sur le canal 20 à l'aide des sélecteurs de canaux (5).

#### 5) RÉGLAGE DU TOS (TOS : Taux d'ondes stationnaires)

**ATTENTION** : Opération à effectuer impérativement lors de la première utilisation de l'appareil ou lors d'un changement d'antenne. Ce réglage doit être fait dans un endroit dégagé, à l'air libre.

\* **Réglage avec TOS-mètre externe (type TOS-1 PRESIDENT) :**

- a) Branchement du Tos-mètre :
  - branchez le Tos-mètre entre le poste et l'antenne, le plus près possible du poste (utilisez pour cela un câble de 40 cm maximum type CA-2C PRESIDENT).
- b) Réglage du Tos :
  - amenez le poste sur le canal 20 en FM,
  - positionnez le commutateur du Tos-mètre en position CAL (calibrage),
  - appuyez sur la pédale du micro pour passer en émission,
  - amenez l'aiguille sur l'index ▼ à l'aide du bouton de calibrage,
  - basculez le commutateur en position SWR (lecture de la valeur du TOS). La valeur lue sur le vu-mètre doit être très proche de 1. Dans le cas contraire, rajustez votre antenne jusqu'à obtention d'une valeur aussi proche que possible de 1 (une valeur de TOS comprise entre 1 et 1,8 est acceptable),
  - il est nécessaire de recalibrer le Tos-mètre, entre chaque opération de réglage de l'antenne.

**Remarque** : Afin d'éviter les pertes et atténuations dans les câbles de connexion entre la radio et ses accessoires, PRESIDENT recommande une longueur de câble inférieure à 3m.

Maintenant, votre poste est prêt à fonctionner.

## B) UTILISATION

### 1) MARCHE/ARRÊT - VOLUME

- a) Pour allumer votre poste, tourner le bouton (1) dans le sens des aiguilles d'une montre.
- b) Pour augmenter le volume sonore, continuer à tourner ce bouton dans le sens des aiguilles d'une montre.

### 2) ASC (Automatic Squelch Control) / SQUELCH

Cette fonction permet de supprimer les bruits de fond indésirables en l'absence de communication. Le squelch ne joue ni sur le volume sonore ni sur la puissance d'émission, mais il permet d'améliorer considérablement le confort d'écoute.

#### a) ASC : SQUELCH À RÉGLAGE AUTOMATIQUE

Brevet mondial, exclusivité PRESIDENT

Tourner le bouton du squelch (2) dans le sens contraire des aiguilles d'une montre en position **ASC**. «**ASC**» apparaît sur l'afficheur. Aucun réglage manuel répétitif et optimisation permanente entre la sensibilité et le confort d'écoute lorsque l'ASC est actif. Cette fonction peut être désactivée par rotation du bouton dans le sens des aiguilles d'une montre. Dans ce cas le réglage du squelch redevient manuel. «**ASC**» disparaît de l'afficheur.

#### b) SQUELCH MANUEL

Tournez le bouton du squelch dans le sens des aiguilles d'une montre jusqu'au point exact où tout bruit de fond disparaît. C'est un réglage à effectuer avec précision, car mis en position maximum dans le sens des aiguilles d'une montre, seuls les signaux les plus forts peuvent être perçus.

### 3) RF GAIN

Réglage de la sensibilité en réception. Position maximum dans le cas de réception de communication longue distance. Vous pouvez diminuer le **RF GAIN**, pour éviter des distorsions, lorsque l'interlocuteur est proche. Réduisez le Gain en réception dans le cas d'une communication rapprochée avec un correspondant non équipé d'un RF POWER.

*La position normale de cette fonction se situe au maximum dans le sens des aiguilles d'une montre.*

#### 4) RF POWER

Réglage de la puissance d'émission en mode AM et FM. Permet de réduire la puissance dans le cas d'une communication rapprochée avec un correspondant non équipé d'un **RF GAIN**.

La position normale de cette fonction se situe au maximum dans le sens des aiguilles d'une montre.

#### 5) SÉLECTEUR DE CANAUX : Rotateur et Touches UP/DN du micro

Ces touches permettent de monter ou de descendre d'un canal. Un "Beep" sonore est émis à chaque changement de canal si la fonction **Beep** est activée. Voir fonction **Beep** page 10.

#### 6) AFFICHEUR

Il permet de visualiser l'ensemble des fonctions :



Le BARGRAPH visualise le niveau de réception, le niveau de puissance émise et le niveau du TOS.

#### 7) SWR ~ M5

##### SWR

Permet de changer la fonction du bargraph. Une pression alterne entre **SWR** et **S/RF**.

**SWR** : Lecture de la valeur de TOS sur l'afficheur (échelle de 1 à 3).

**S/RF** : Lecture de la puissance d'émission et de réception.

##### M5

Voir le §14 MEM.

#### 8) CH19/9 ~ FRQ ~ M4

##### CH 19/9 (pression brève)

Les canaux 19 et 9 sont automatiquement sélectionnés en appuyant sur cette touche. Une pression active le canal 19 et «**EMG**» apparaît sur l'afficheur, une 2ème pression active le canal 9, «**EMG**» reste affiché. Une nouvelle pression

ramène au canal initial et «**EMG**» disparaît de l'afficheur.

Voir le tableau des Normes Européennes pour le canal d'urgence.

##### FRQ (pression longue)

Indication de fréquence en émission et en réception. Pour activer ou désactiver la fonction, appuyer pendant 1 seconde sur cette touche. Quand la fonction est activée «**FRQ.**» apparaît dans l'afficheur et l'affichage du canal est rempacé par l'indication de la fréquence.

##### M4

Voir le § 14 MEM.

#### 9) SÉLECTEUR DE MODE AM/FM ~ PA ~ M1

##### AM/FM (pression brève)

Ce commutateur permet de sélectionner le mode de modulation AM ou FM. Votre mode de modulation doit correspondre à celui de votre interlocuteur.

**Modulation d'Amplitude/ AM** : Communications sur terrain avec reliefs et obstacle sur moyenne distance (mode le plus utilisé en France).

**Modulation de Fréquence/ FM** : Communication rapprochée sur terrain plat et dégagé.

##### PA (Public Address) (pression longue)

Un haut-parleur de sonorisation extérieure peut être connecté sur le PRESIDENT JFK II ASC par une prise jack située sur le panneau arrière PA, SP (D). Une pression longue permet de commuter en mode Public Address. «**PA**» apparaît sur l'afficheur, le message émis dans le microphone sera dirigé vers le haut-parleur extérieur et amplifié. Tenez le microphone à une distance suffisante de ce haut-parleur afin d'éviter l'effet Larsen.

Le volume du PA est réglable par le bouton MIC GAIN. Visualisation du niveau sur le bargraph.

##### M1

Voir le § 14 MEM.

#### 10) ROGER ~ M2

##### ROGER (pression brève)

L'icone «**🎵**» apparaît dans l'afficheur lorsque la fonction est activée. Le **Roger Beep** émet un beep lorsqu'on relâche la pédale du micro pour laisser la parole à son correspondant. Historiquement, la CB étant un mode de communi-



cation "simplex", c'est-à-dire qu'il n'est pas possible de parler et d'écouter en même temps (comme c'est le cas pour le téléphone par exemple), il était d'usage de dire "Roger" une fois que l'on avait fini de parler afin de prévenir son correspondant qu'il pouvait parler à son tour. Le mot "Roger" a été remplacé par un beep significatif, d'où son nom "**Roger Beep**".

**Remarque** : Le **Roger Beep** est également entendu dans le haut-parleur si la fonction **Beep** est activée. Si la fonction **Beep** n'est pas activée, seul le correspondant peut entendre le **Roger Beep**.

## M2

Voir le § 14 MEM.

### 11) MIC GAIN

Réglage du niveau de sensibilité du micro.

La position normale de cette fonction se situe au maximum dans le sens des aiguilles d'une montre.

### 12) HI-CUT ~ DW ~ M6

**HI-CUT** (pression brève)

Élimination des parasites haute fréquence. À utiliser en fonction des conditions de réception. Une pression brève active le filtre **HI-CUT** et «**HIC**» apparaît dans l'afficheur. Une nouvelle pression désactive la fonction et «**HIC**» disparaît.

**DW** (pression longue)

Une pression plus longue (1s) permet d'activer la fonction **DW** (Double Veille). Cette fonction permet d'effectuer une veille entre le canal 19 ou 9 et le canal en cours. La première pression longue active la fonction **DW** entre le canal 19 et le canal en cours. Une nouvelle pression active la fonction entre le canal 9 et le canal en cours. «**DW**» s'affiche. Le numéro du canal choisi, y compris un canal mémorisé, et le canal 19 ou 9 s'affichent alternativement. L'icône «**EMG**» s'affiche également en même temps que le canal 19 ou 9. Le canal choisi peut être modifié pendant la double veille. Une nouvelle pression longue sur **DW** désactive la fonction **DW**.

## M6

Voir le § 14 MEM.

### 13) VOX ~ VOX SET

**VOX** (pression brève)

Utilisable en mode **CB** ou **PA**, la fonction **VOX** permet d'émettre en parlant dans le micro d'origine (ou dans le micro vox optionnel) sans appuyer sur la pédale **PIT**. L'utilisation d'un micro vox optionnel connecté à l'arrière de l'appareil (**C**) désactive le micro d'origine.

Appuyez brièvement sur la touche **VOX** pour activer la fonction **VOX**. L'icône «**VOX**» apparaît dans l'afficheur. Une nouvelle pression sur la touche **VOX** désactive la fonction. L'icône «**VOX**» disparaît.

**VOX SET** (pression longue)

Appuyer pendant une seconde sur la touche **VOX** pour activer la fonction **Ajustement du Vox**. Trois réglages sont possibles : *Sensibilité 5L* / *Niveau Anti-Vox dt* / *Temporisation 5L*. Appuyez brièvement sur la touche **VOX** pour passer au réglage suivant (en boucle *Rl* / *dt* / *5L*). L'afficheur indique le type de réglage suivi de son niveau.

- **Sensibilité «5L»** : permet de régler la sensibilité du micro (d'origine ou optionnel vox) pour une qualité de transmission optimum. Niveau réglable de 1 (niveau haut) à 9 (niveau bas) à l'aide du rotateur de canaux ou des touches **UP/DN** du micro d'origine. *Rl* correspond à la Sensibilité (Sensitivity Level).
- **Anti-Vox «Rl»** : permet d'empêcher l'émission générée par les bruits ambiants. Niveau réglable de 0 (Off) à 9 (bas niveau) à l'aide du rotateur de canaux ou des touches **UP/DN** du micro d'origine. *dt* correspond à l'Anti-Vox (Anti-Vox Level).
- **Temporisation «dt»** : permet d'éviter la coupure "brutale" de la transmission en rajoutant un délai à la fin de parole. Niveau réglable de 1 (délai court) à 9 (délai long) à l'aide du rotateur de canaux ou des touches **UP/DN** du micro d'origine. **ET** correspond la temporisation (Delay Time).

Une fois les réglages effectués, appuyez pendant 1 seconde sur la touche **VOX** pour sortir du mode **Ajustement du Vox**.

### 14) MEM ~ F

**MEM** (pression brève)

6 canaux sont mémorisables (**M1** à **M6**) avec les paramètres suivant : AM (sauf pour les configurations **EC** et **U**) ou FM ; NB/ANL ; HI-CUT (et CEPT/ENG dans la configuration **U**).

**Pour mémoriser :**

- appuyer brièvement sur **MEM**, «**MEM**» clignote.
- appuyer durant 1 seconde sur M1, M2, M3, M4, M5 ou M6 «**MEM**» devient permanent et le numéro de la mémoire apparaît sur l'afficheur. Le canal est mémorisé. Si la fonction **Beep** est activé un beep long confirme la mise en mémoire. Pour afficher la fréquence appuyer sur **FRQ** (le numéro de la mémoire est masqué).

#### Pour rappeler une mémoire :

- appuyer brièvement sur **MEM**, «**MEM**» clignote.
- appuyer brièvement sur M1, M2, M3, M4, M5, ou M6.
- «**MEM**» devient permanent sur l'afficheur et le numéro de la mémoire apparaît sur l'afficheur. Le canal mémorisé est actif.

#### Pour effacer une mémoire :

- éteindre l'appareil.
- maintenir enfoncée la touche M1, M2, M3, M4, M5 ou M6 et allumer l'appareil.
- la mémoire sélectionnée est effacée.

### F - SÉLECTION DE LA BANDE DE FRÉQUENCES (pression longue)

(configuration : E; d; EU; EC; U; PL).

Les bandes de fréquences doivent être choisies selon le pays où vous utilisez votre appareil. N'utilisez en aucun cas une configuration différente. Certains pays nécessitent une licence d'utilisation. Voir tableau page 52.

**Procédure** : - éteindre l'appareil. Maintenir appuyée la touche **F** et rallumer l'appareil. **F** et la lettre correspondant à la configuration clignotent.

- Pour changer de configuration, utiliser le rotateur de canaux en face avant ou les touches **UP** et **DN** sur le micro.
  - Quand la configuration est choisie, appuyez 1 seconde sur la touche **F**, **IX** et la lettre correspondant à la configuration s'affichent en continu. À ce stade, confirmer la sélection en éteignant puis en allumant à nouveau l'appareil.
- Voir les tableaux des configurations / bande de fréquences pages 48 à 51.

### 15) NB/ANL ~ SCAN ~ M3

#### NB/ANL (pression brève)

Noise Blanker / Automatic Noise Limiter. Ces filtres permettent de réduire les bruits de fond et certains parasites en réception. Une pression active les filtres dans l'ordre suivant :

**NB** off, **ANL** off → **NB** off, **ANL** on → **NB** on, **ANL** off → **NB** on, **ANL** on. «**NB**» et/ou «**ANL**» s'affichent selon la configuration choisie.

En mode **FM**, seul le filtre **NB** est actif.

### SCAN (pression longue)

**Balayage des canaux** : Permet d'activer la fonction **SCAN** (balayage des canaux) dans un ordre croissant. «**SCAN**» s'affiche. Le balayage s'arrête dès qu'un canal est actif. Le balayage démarre automatiquement 3 secondes après la fin de l'émission si aucune touche n'est activée pendant ce temps. Le balayage redémarre aussi dans un ordre croissant en tournant le rotateur vers la droite ou le bouton **UP** du micro, ou dans un ordre décroissant avec en tournant le rotateur vers la gauche ou le bouton **DN** du micro.

**Balayage des mémoires** : Appuyer sur **MEM** pendant le cycle de scan des canaux. L'appareil balaie les mémoires actives (**M1, M2, M3, M4, M5, M6**) et les canaux **19** et **9**. Appuyer sur **MEM** à nouveau pour revenir au cycle de scan des canaux.

Une nouvelle pression longue sur **SCAN** désactive la fonction **SCAN**.

### M3

Voir le § 14 MEM.

### 16) PRISE MICRO 6 BROCHES

Elle se situe en façade de votre appareil et facilite ainsi son intégration à bord de votre véhicule.

Voir schéma de branchement en page 50.

### 17) PTT

Bouton d'émission, appuyer pour parler, **IX** s'affiche, et relâcher pour recevoir un message.

### BEEP (changement de canal, touches etc.)

Pour activer la fonction **BEEP**, allumer l'appareil en appuyant sur la touche **UP** du micro. L'icône «**BP**» s'affiche. Pour désactiver la fonction, allumer l'appareil en appuyant sur la touche **DN** du micro. L'icône «**BP**» disparaît.

### A) ALIMENTATION (13,2 V)

### B) PRISE D'ANTENNE (SO-239)

### C) PRISE POUR MICRO VOX OPTIONNEL (2,2KΩ électret, Ø 2,5 mm)

### D) PRISE POUR HAUT-PARLEUR PUBLIC ADDRESS (8 Ω, Ø 3,5 mm)

### E) PRISE POUR HAUT-PARLEUR EXTERIEUR (8 Ω, Ø 3,5 mm)

## C) CARACTÉRISTIQUES TECHNIQUES

### 1) GÉNÉRALES

- Canaux : 40
- Modes de modulation : AM / FM
- Gamme de fréquence : de 26.965 MHz à 27.405 MHz
- Impédance d'antenne : 50 ohms
- Tension d'alimentation : 13,2 V
- Dimensions (en mm) : 180 (L) x 188 (P) x 51 (H)
- Poids : 1,5 kg
- Accessoires inclus : 1 microphone UP/DOWN Netson support, 1 berceau avec vis de fixation et cordon d'alimentation avec fusible.

### 2) ÉMISSION

- Tolérance de fréquence : +/- 300 Hz
- Puissance porteuse : 1 W AM / 4 W FM
- Émissions parasites : inférieure à 4 nW (- 54 dBm)
- Réponse en fréquence : 300 Hz à 3 kHz en AM/FM
- Puissance émise dans le canal adj. : inférieure à 20 µW
- Sensibilité du microphone : 3,0 mV
- Consommation : 3 A (avec modulation)
- Distorsion maxi. du signal modulé : 2 %

### 3) RÉCEPTION

- Sensibilité maxi à 20 dB sinad : 0,7 µV -110 dBm (AM)  
0,35 µV -116 dBm (FM)
- Réponse en fréquence : 300 Hz à 3 kHz en AM/FM
- Sélectivité du canal adj. : 60 dB
- Puissance audio maxi : 2 W
- Sensibilité du squelch : mini 0,2 µV - 120 dBm  
maxi 1 mV - 47 dBm
- Taux de réj. fréq. image : 60 dB
- Taux de réjection fréq. intermédiaire : 70 dB
- Consommation : 0,4 A nominal / 1,5 A max

## D) GUIDE DE DÉPANNAGE

### 1) VOTRE POSTE N'ÉMET PAS OU VOTRE ÉMISSION EST DE MAUVAISE QUALITÉ

#### Vérifiez que :

- l'antenne soit correctement branchée et que le TOS soit bien réglé.
- le micro soit bien branché.
- le bouton RF POWER (4) soit au maximum.
- la configuration programmée soit la bonne (voir tableau page 51).

### 2) VOTRE POSTE NE REÇOIT PAS OU VOTRE RÉCEPTION EST DE MAUVAISE QUALITÉ

#### Vérifiez que :

- le bouton RF GAIN (3) soit au maximum.
- le niveau du squelch soit correctement réglé.
- la configuration programmée soit la bonne (voir tableau page 51).
- le bouton Volume soit réglé à un niveau convenable.
- le micro soit branché.
- l'antenne soit correctement branchée et le TOS bien réglé.
- vous êtes bien sur le même type de modulation que votre interlocuteur.

### 3) VOTRE POSTE NE S'ALLUME PAS

#### Vérifiez :

- votre alimentation.
- qu'il n'y ait pas d'inversion des fils au niveau de votre branchement.
- l'état du fusible.

## E) COMMENT ÉMETTRE OU RECEVOIR UN MESSAGE ?

Maintenant que vous avez lu la notice, assurez-vous que votre poste est en situation de fonctionner (antenne branchée).

Choisissez votre canal (19, 27).

Choisissez votre mode (AM, FM) qui doit être le même que celui de votre interlocuteur.

Vous pouvez alors appuyer sur la pédale de votre micro, et lancer le message «Attention stations pour un essai TX» ce qui vous permet de vérifier la clarté et la puissance de votre signal et devra entraîner une réponse du type «Fort et clair la station».

Relâchez la pédale, et attendez une réponse. Dans le cas où vous utilisez un canal d'appel (19, 27), et que la communication est établie avec votre

interlocuteur, il est d'usage de choisir un autre canal disponible afin de ne pas encombrer le canal d'appel.

## F) GLOSSAIRE

**Au fil de l'utilisation de votre TX, vous découvrirez parfois un langage particulier employé par certains cibistes. Afin de vous aider à mieux le comprendre, vous trouverez ci-après dans le glossaire et le code «Q.» un récapitulatif des termes utilisés. Toutefois, il est évident qu'un langage clair et précis facilitera le contact entre tous les amateurs de radiocommunication. C'est la raison pour laquelle les termes que vous lirez ci-dessous sont donnés à titre indicatif, mais ne sont pas à utiliser de façon formelle.**

### ALPHABET PHONÉTIQUE INTERNATIONALE

<b>A</b> Alpha	<b>H</b> Hotel	<b>O</b> Oscar	<b>V</b> Victor
<b>B</b> Bravo	<b>I</b> India	<b>P</b> Papa	<b>W</b> Whiskey
<b>C</b> Charlie	<b>J</b> Juliett	<b>Q</b> Quebec	<b>X</b> X-ray
<b>D</b> Delta	<b>K</b> Kilo	<b>R</b> Romeo	<b>Y</b> Yankee
<b>E</b> Echo	<b>L</b> Lima	<b>S</b> Sierra	<b>Z</b> Zulu
<b>F</b> Foxtrott	<b>M</b> Mike	<b>T</b> Tango	
<b>G</b> Golf	<b>N</b> November	<b>U</b> Uniform	

### LANGAGE TECHNIQUE

AM	: Amplitude Modulation (modulation d'amplitude)
BLU	: Bande latérale unique
BF	: Basse fréquence
CB	: Citizen Band (canaux banalisés)
CH	: Channel (canal)
CQ	: Appel général
CW	: Continuous waves (morse)
DX	: Liaison longue distance
DW	: Dual watch (double veille)
FM	: Frequency modulation (modulation de fréquence)
GMT	: Greenwich Meantime (heure méridien Greenwich)
GP	: Ground plane (antenne verticale)
HF	: High Frequency (haute fréquence)
LSB	: Low Side Band (bande latérale inférieure)
RX	: Receiver (récepteur)
SSB	: Single Side Band (Bande latérale unique)
SWR	: Standing Waves Ratio
SWL	: Short waves listening (écoute en ondes courtes)
SW	: Short waves (ondes courtes)
TOS	: Taux d'ondes stationnaires

TX	: Transceiver. Désigne un poste émetteur-récepteur CB. Indique aussi l'émission.
UHF	: Ultra-haute fréquence
USB	: Up Side Band (bande latérale supérieure)
VHF	: Very high Frequency (très haute fréquence)

### LANGAGE CB

ALPHA LIMA	: Amplificateur linéaire
BAC	: Poste CB
BASE	: Station de base
BREAK	: Demande de s'intercaler, s'interrompre
CANNE À PÊCHE	: antenne
CHEERIO BY	: Au revoir
CITY NUMBER	: Code postal
COPIER	: Écouter, capter, recevoir
FIXE MOBILE	: Station mobile arrêtée
FB	: Fine business (bon, excellent)
INFÉRIEURS	: Canaux en-dessous des 40 canaux autorisés (interdits en France)
MAYDAY	: Appel de détresse
MIKE	: Micro
MOBILE	: Station mobile
NÉGATIF	: Non
OM	: Opérateur radio
SUCETTE	: Micro
SUPÉRIEURS	: Canaux au-dessus des 40 canaux autorisés (interdits en France)
TANTE VICTORINE	: Télévision
TONTON	: Amplificateur de puissance
TPH	: Téléphone
TVI	: Interférences TV
VISU	: Se voir
VX	: Vieux copains
WHISKY	: Watts
WX	: Le temps
XYL	: L'épouse de l'opérateur
YL	: Opératrice radio
51	: Poignée de mains
73	: Amitiés
88	: Grosses bises
99	: Dégager la fréquence
144	: Polarisation horizontale, aller se coucher
318	: Pipi
600 ohms	: le téléphone
813	: Gastro liquide (apéritif)

## CODE «Q»

QRA	: Emplacement de la station
QRA Familial	: Domicile de la station
QRA PRO	: Lieu de travail
QRB	: Distance entre 2 stations
QRD	: Direction
QRE	: Heure d'arrivée prévue
QRG	: Fréquence
QRH	: Fréquence instable
QRI	: Tonalité d'émission
QRJ	: Me recevez-vous bien ?
QRK	: Force des signaux (R1 à R5)
QRL	: Je suis occupé
QRM	: Parasites, brouillage
QRM DX	: Parasites lointains
QRM 22	: Police
QRN	: Brouillage atmosphérique (orages)
QRO	: Fort, très bien, sympa
QRP	: Faible, petit
QRPP	: Petit garçon
QRPPette	: Petite fille
QRQ	: Transmettez plus vite
QRR	: Nom de la station
QRRR	: Appel de détresse
QRS	: Transmettez plus lentement
QRT	: Cessez les émissions
QRU	: Plus rien à dire
QRV	: Je suis prêt
QRW	: Avisez que j'appelle
QRX	: Restez en écoute un instant
QRZ	: Indicatif de la station : par qui suis-je appelé?
QSA	: Force de signal (S1 à S9)
QSB	: Fading, variation
QSI	: Prix, argent, valeur
QSK	: Dois-je continuer la transmission ?
QSL	: Carte de confirmation de contact
QSO	: Contact radio
QSP	: Transmettre à...
QSX	: Voulez-vous écouter sur...
QSY	: Dégagement de fréquence
QTH	: Position de station
QTR	: Heure locale

## CANAUX D'APPEL

27 AM	: appel général en zone urbaine
19 AM	: Routiers
9 AM	: Appel d'urgence
11 FM	: Appel d'urgence

# DÉCLARATION DE CONFORMITÉ

Nous, GROUPE PRESIDENT ELECTRONICS, Route de Sète,  
BP 100 – 34540 Balaruc – FRANCE,

Déclarons, sous notre seule responsabilité que l'émetteur-  
cepteur de radiocommunication CB,

Marque : **PRESIDENT**

Modèle : **JFK II**

est conforme aux exigences essentielles de la Directive  
1999/5/CE (Article 3) transposées à la législation nationale,  
ainsi qu'aux Normes Européennes suivantes:

**EN 300 135-1 V1.1.2 (2000-8) / EN 300 135-2 V1.1.1 (2000-8)**  
**EN 300 433-1 V1.1.3 (2000-12) / EN 300 433-2 V1.1.2 (2000-12)**  
**EN 301 489-1 V1.7.1 (2007-4) / EN 301 489-13 V1.2.1 (2002-8)**  
**EN 60215 ( 1996)**

et est conforme à la Directive RoHS2: 2011/65/UE (08/06/2011)

Balaruc, le 03/01/2013



Jean-Gilbert MULLER  
Directeur Général

# CONDITIONS GÉNÉRALES DE GARANTIE

# VOLET A CONSERVER

Ce poste est garanti **2 ans** pièces et main d'œuvre dans son pays d'achat contre tout vice de fabrication reconnu par notre service technique. \*Le Laboratoire SAV de PRESIDENT se réserve le droit de ne pas appliquer la garantie si une panne est provoquée par une antenne autre que celles distribuées par la marque PRESIDENT, si la dite antenne est à l'origine de la panne. Une extension de garantie de **3 ans** est proposée systématiquement pour l'achat et l'utilisation d'une antenne de la marque PRESIDENT, amenant la durée totale de la garantie à **5 ans**, et sur justificatif retourné sous 30 jours suivant l'achat au SAV de la Société Groupe President Electronics, ou toute filiale étrangère.

Il est recommandé de lire attentivement les conditions ci-après et de les respecter sous peine d'en perdre le bénéfice.

- \* Pour être valable, la garantie doit nous être retournée au plus tard 1 mois après l'achat.
- \* Détacher après l'avoir fait remplir la partie ci-contre et la retourner dûment complétée.
- \* Toute intervention effectuée dans le cadre de la garantie sera gratuite et les frais de réexpédition pris en charge par notre Société.
- \* Une preuve d'achat doit être jointe obligatoirement avec le poste à réparer.
- \* Les dates inscrites sur le bon de garantie et la preuve d'achat doivent concorder.
- \* Ne pas procéder à l'installation de votre appareil sans avoir lu ce manuel d'instructions.
- \* Aucune pièce détachée ne sera envoyée ni échangée par nos services au titre de la garantie. La garantie est valable dans le pays d'achat.

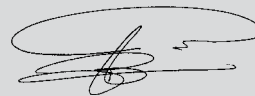
## Ne sont pas couverts :

- \* Les dommages causés par accident, choc ou emballage insuffisant.
- \* Les transistors de puissance, les micros, les lampes, les fusibles et les dommages dus à une mauvaise utilisation (antenne mal réglée, TOS trop important, inversion de polarité, mauvaises connexions, surtension, etc.)
- \* La garantie ne peut être prorogée par une immobilisation de l'appareil dans nos ateliers, ni par un changement d'un ou plusieurs composants ou pièces détachées.
- \* Les interventions ayant modifiées les caractéristiques d'agrément, les réparations ou modifications effectuées par des tiers non agréés par notre Société.

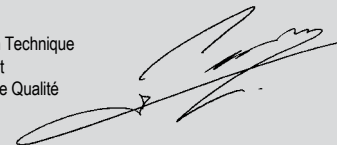
## Si vous constatez des défauts de fonctionnement :

- \* Vérifier l'alimentation de votre appareil et la qualité du fusible.
- \* Contrôlez les différents branchements: jacks, prise d'antenne, prise du microphone...
- \* Assurez-vous de la bonne position des différents réglages de votre appareil: gain micro en position maxi, squelch au minimum, commutateur PA/CB, etc.
- \* En cas de non prise en charge au titre de la garantie, l'intervention et la réexpédition du matériel seront facturés.
- \* Cette partie doit être conservée même après la fin de la garantie et si vous revendez votre poste, donnez-la au nouveau propriétaire pour le suivi S.A.V.
- \* En cas de dysfonctionnement réel, mettez-vous d'abord en rapport avec votre revendeur qui décidera de la conduite à tenir.
- \* Dans le cas d'une intervention hors garantie, un devis sera établi avant toute réparation.

Vous venez de faire confiance à la qualité et à l'expérience de PRESIDENT et nous vous remercions. Pour que vous soyez pleinement satisfait de votre achat, nous vous conseillons de lire attentivement ce manuel. N'oubliez pas de nous retourner la partie droite de ce bon de garantie, c'est très important pour vous car cela permet d'identifier votre appareil lors de son passage éventuel dans nos ateliers. Quant au questionnaire, son objectif est de mieux vous connaître et ainsi en répondant à vos aspirations, nous œuvrerons ensemble pour l'avenir de la CB.



La Direction Technique  
et  
Le Service Qualité



Date d'achat : .....

Type : radio CB JFK II

N° de série : .....



SANS LE CACHET DU DISTRIBUTEUR LA GARANTIE SERA NULLE



**SERVICE DES GARANTIES**  
Route de SÈTE - BP 100  
34540 BALARUC - FRANCE

Date d'achat : .....

Type : radio CB JFK II

N° de série : .....



SANS LE CACHET DU DISTRIBUTEUR LA GARANTIE SERA NULLE



Nom.....Prénom .....

Adresse .....

Ville.....Code postal.....Tel.....

Depuis quand faites-vous de la CB ? .....

Qu'aviez-vous comme poste auparavant ? .....

Quelle marque d'antenne utilisez-vous ? .....

Quelles sont les raisons de votre achat ?

- Info route
- Convivialité
- Assistance-radio
- Sécurité
- Technique
- Autres

Allez-vous l'installer  fixe ou en mobile

Sur quel type de véhicule allez-vous l'installer ?

Auto  Véhicule utilitaire  Poids lourd

Êtes-vous affilié à une fédération ?..... ou à un Club ?.....

Quels magazines de CB lisez-vous ? .....

Avez-vous d'autres lectures ? .....

Quels sont vos loisirs ? .....

Quelle est votre tranche d'âge ?

- de 20
- 20/30
- 30/40
- 40/50
- 50/60
- + de 60

Quelle est votre profession ?

- sans profession
- employé
- ouvrier
- chauffeur
- agriculteur
- étudiant
- cadre
- prof. libérale

Este equipo es apto para su uso en territorio español, para lo cual requiere de autorización administrativa concedida por la Dirección General de Telecomunicaciones y Tecnologías de la Información. Para otros países consultar tabla de restricciones p. 52.

## **¡ ATENCIÓN !**

*Antes de la utilización tengan cuidado de nunca emitir sin haber previamente conectado la antena (conector "B" situado en la parte trasera de su equipo), ajustada la ROE (Relación de Ondas Estacionarias)! Sino, se expone a dañar el amplificador de potencia, no cubierto por la garantía.*

## **EQUIPO MULTI-NORMAS !**

*Ver la función "F" en pág. 22 y la tabla de **Configuraciones** en la pág. 51.*

*President Electronics Ibérica S.A. Declara bajo su responsabilidad, que este aparato cumple con lo dispuesto en la Directiva 99/05/CE, del Parlamento Europeo y del consejo de 9 de marzo de 1999, transpuesta a la legislación española mediante el Real Decreto 1890/2000, de 20 de noviembre.*

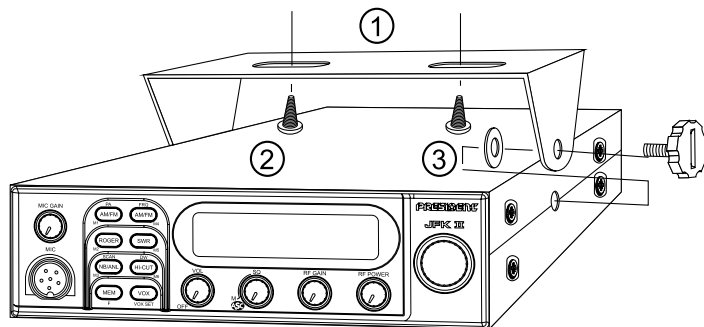


Bienvenido al mundo de los emisores-receptores CB de última generación. Esta nueva gama de estaciones le permite acceder a la comunicación electrónica más competitiva. Gracias a la utilización de tecnología punta que garantiza una calidad sin precedentes, su PRESIDENT JFK II ASC representa un nuevo hito en la facilidad de uso y la solución por excelencia para el pro más exigente de CB. Para sacar el máximo partido de todas sus posibilidades, le aconsejamos leer atentamente estas instrucciones de uso antes de instalar y utilizar su CB PRESIDENT JFK II ASC.

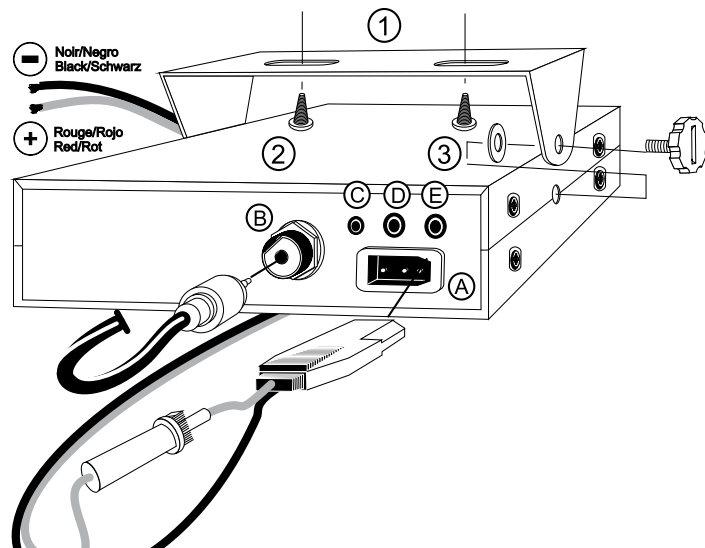
## A) INSTALACIÓN

### 1) ELEGIR EL EMPLAZAMIENTO Y MONTAJE DEL PUESTO MÓVIL

- a) Escoja el emplazamiento más apropiado para una utilización simple y práctica de su estación móvil.
- b) Procure que no moleste ni al conductor ni a los pasajeros del vehículo.



ESQUEMA GENERAL DE MONTAJE



- c) Prevea el paso y la protección de los diferentes cables, (alimentación, antena, accesorios) con el fin de que en ningún caso perturben la conducción del vehículo.
  - d) Utilice para el montaje el soporte (1) entregado con el aparato, fjelo sólidamente con ayuda de los tornillos auto-roscentes (2) proporcionados (diámetro de agujero de 3,2 mm). Tenga cuidado de no dañar el sistema eléctrico del vehículo en el momento del taladro del salpicadero.
  - e) En el momento del montaje, no se olvide de insertar las arandelas de caucho (3) entre la estación y su soporte. Éstas tienen, en efecto, un papel «amortiguador» y permiten una orientación y presión suaves de la estación.
  - f) Escoja un emplazamiento para el soporte del micro y prevea el paso de su cable.
- **NOTA:** Su estación móvil que posee una toma de micro en la parte anterior puede ser empotrada en el cuadro de mandos. En ese caso, se recomienda añadirle un altavoz externo para una mejor escucha de las comunicaciones (conector EXT.SP situado en la cara posterior del aparato: E). Infórmese con su vendedor más próximo para el montaje en su aparato.

## 2) INSTALACIÓN DE LA ANTENA

### a) Elección de la antena

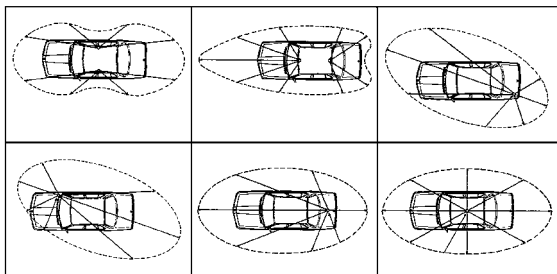
- En CB, cuanto más grande es una antena, mejor es su rendimiento. Su Centro de Asesoramiento sabrá orientarle en su elección.

### b) Antena móvil

- Hay que instalarla en un lugar del vehículo donde haya un máximo de superficie metálica (plano de masa), alejándose de los montantes del parabrisas y de la luneta trasera.
- En caso de que se haya instalado una antena de radioteléfono, la antena CB debe estar por encima de ésta.
- Existen 2 tipos de antenas: las preajustadas y las regulables.
- Las preajustadas se utilizan preferentemente con un buen plano de masa (en el techo o en el maletero).
- Las regulables ofrecen un campo de uso mucho más ancho y permiten sacar partido de planos de masa menos importantes (véase § 5 AJUSTE DEL ROE).
- Para una antena de fijación por agujereamiento, es necesario tener un contacto excelente entre la antena y el plano de masa; para ello, rasque ligeramente la chapa al nivel del tornillo y de la estrella de presión.
- En el momento del paso del cable coaxial, tenga cuidado de no pellizcarlo ni aplastarlo (riesgo de rotura o cortocircuito).
- Conecte la antena (B).

### c) Antena fija

- Procure abrirla al máximo. En caso de fijación sobre un mástil, habrá que sostenerla eventualmente conforme a las normas vigentes (infórmese con un profesional). Las antenas y los accesorios PRESIDENT han sido especialmente concebidos para un rendimiento óptimo de todos los aparatos de la gama.



LÓBULO DE RADIACIÓN

## 3) CONEXIÓN DEL ALIMENTADOR

Su PRESIDENT JFK II ASC está provista de una protección contra las inversiones de polaridad. Sin embargo, antes de cualquier empalme, verifique las conexiones.

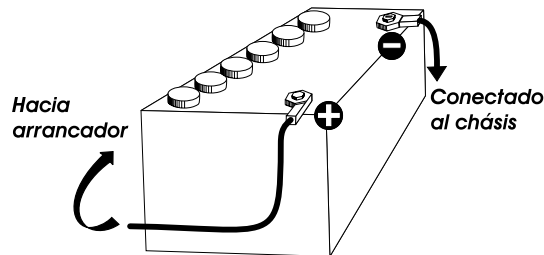
Su estación debe ser alimentada por una fuente de corriente continua de 12 voltios (A). Actualmente, la mayoría de los coches y camiones funcionan con una conexión de masa negativa. Podemos asegurarnos verificando que el borne (-) de la batería esté bien conectado al bloque motor o al chasis. En el caso contrario, consulte a su vendedor.

**ATENCIÓN:** Los camiones poseen generalmente dos baterías y una instalación eléctrica de 24 voltios. Será necesario pues intercalar en el circuito eléctrico un convertidor de 24/12 voltios (Tipo PRESIDENT CV 24/12).

Las siguientes operaciones de conexión deben ser efectuadas con el cable de alimentación no conectado a la estación:

- a) Asegúrese de que la alimentación sea de 12 voltios.
- b) Localice los bornes (+) y (-) de la batería (+ = rojo, - = negro). En caso de que sea necesario alargar el cable de alimentación, utilice un cable de sección equivalente o superior.
- c) Es necesario conectarse a un (+) y un (-) permanentes. Le aconsejamos, pues, que conecte directamente el cable de alimentación a la batería (el acoplamiento al cable de la auto-radio o a otras partes del circuito eléctrico pueden, en ciertos casos, favorecer la recepción de señales parásitas).
- d) Conecte el hilo rojo (+) al borne positivo de la batería y el hilo negro (-) al borne negativo de la batería.
- e) Conecte el cable de alimentación a la estación.

**ATENCIÓN:** ¡Nunca reemplace el fusible de origen (5 A) por un modelo de un valor diferente!



#### 4) OPERACIONES DE BASE QUE HAY QUE EFECTUAR ANTES DE LA PRIMERA UTILIZACIÓN, SIN PASAR POR EMISIÓN (sin apretar el pedal del micro)

- a) Conecte el micro.
- b) Verifique la conexión de la antena.
- c) Puesta en marcha del aparato: gire el botón del volumen (1) en el sentido de las agujas del reloj hasta oír un «clic».
- d) Gire el botón SQUELCH (2) al mínimo (posición M).
- e) Ajuste el botón del volumen (1) a un nivel conveniente.
- f) Dirija la estación al canal 20 con ayuda de los selectores de canales (5).

#### 5) AJUSTE DEL ROE (Razón de Ondas Estacionarias)

**ATENCIÓN:** Esta operación debe efectuarse necesariamente en el momento de la primera utilización del aparato o en el momento de un cambio de antena. Este ajuste debe realizarse en un lugar abierto, al aire libre.

##### \* Ajustes con ROE-metro externo (tipo TOS-1 PRESIDENT)

- a) Empalme del medidor de ROE:
  - conecte el medidor de ROE entre la estación y la antena, lo más cerca posible de la estación (utilice para ello un cable de 40 cm máximo tipo CA-2C PRESIDENT).
- b) Ajuste de la ROE:
  - posicione la estación hacia el canal 20,
  - sitúe el conmutador del medidor de ROE en posición CAL (calibración),
  - apriete la palanca del micro para pasar a emisión,
  - dirija la aguja al índice ▼ con ayuda del botón de calibración,
  - ponga el conmutador en posición SWR (lectura del valor de la ROE). El valor leído en el indicador debe estar muy cerca de 1. En caso contrario, reajuste su antena hasta obtener un valor lo más cerca posible a 1 (puede aceptarse un valor de la ROE comprendido entre 1 y 1,8),
  - es necesario recalibrar el medidor de ROE entre cada operación de ajuste de la antena.

Observación: Con el fin de evitar las pérdidas y las atenuaciones en los cables de conexión entre la radio y sus accesorios, PRESIDENT recomienda una longitud de cable inferior a 3m.

Ahora, su estación está preparada para funcionar.

## B) UTILIZACIÓN

### 1) FUNCIONAMIENTO / DETENCIÓN - VOLUMEN

- a) Para encender su estación, gire el botón (1) en el sentido de las agujas del reloj.
- b) Para aumentar el volumen sonoro, siga girando este botón en el sentido de las agujas del reloj.

### 2) ASC (Automatic Squelch Control) / SQUELCH

Esta función permite suprimir los ruidos de fondo indeseables en ausencia de comunicación. El squelch no actúa ni sobre el volumen sonoro ni sobre la potencia de emisión, pero permite mejorar considerablemente la comodidad de escucha.

#### a) ASC: SQUELCH CON AJUSTE AUTOMÁTICO

Patente mundial, exclusiva de PRESIDENT  
Gire el botón del squelch (2) en el sentido contrario a las agujas del reloj en posición **ASC**. En el visualizador aparece «**ASC**». Cuando **ASC** está activo, no puede hacerse ningún ajuste manual repetitivo ni optimización permanente entre la sensibilidad y la comodidad de escucha. Esta función puede desactivarse por rotación del botón en el sentido de las agujas del reloj. En ese caso, el ajuste del squelch vuelve a ser manual. «**ASC**» desaparece del visualizador.

#### b) SQUELCH MANUAL

Gire el botón del squelch en el sentido de las agujas del reloj hasta el punto exacto en que desaparezca cualquier ruido de fondo. Este ajuste debe efectuarse con precisión, porque, en posición máxima en el sentido de las agujas del reloj, sólo las señales más fuertes pueden ser percibidas.

### 3) RF GAIN

Ajuste de la sensibilidad en recepción. Posición máxima en el caso de recepción de comunicación de larga distancia. Usted puede reducir la **RF GAIN**, para evitar distorsiones, cuando el interlocutor está cerca. Reduzca la Ganancia en recepción en caso de una comunicación cercana con un interlocutor no equipado con un RF POWER.

La posición normal de esta función se sitúa al máximo en el sentido de las agujas del reloj.

#### 4) RF POWER

Ajuste de la potencia de emisión en modo AM y FM. Permite reducir la potencia en caso de una comunicación cercana con un interlocutor no equipado con un **RF GAIN**.

La posición normal de esta función se sitúa al máximo en el sentido de las agujas del reloj.

#### 5) SELECTOR DE CANALES: Disco y botones UP/DN del micro

Estos botones permiten subir o bajar un canal. Se emite un "Beep" sonoro en cada cambio de canal si la función **Beep** está activada. Véase función **Beep** página 23.

#### 6) VISUALIZADOR

Permite visualizar el conjunto de las funciones:



El gráfico de barras visualiza el nivel de recepción, el nivel de potencia emitida y el valor de ROE.

#### 7) SWR ~ M5

##### SWR

Permite cambiar la función del Vúmetro. Pulsando se alterna entre **SWR** y **S/RF**.

**SWR:** Lectura del valor de ROE en el visualizador (escala de 1 a 3).

**S/RF:** Lectura en el vúmetro de la potencia de emisión y de recepción.

##### M5

Véase §14 MEM.

#### 8) CH19 / 9 ~ FRQ ~ M4

**CH 19/9** (presión breve)

Apretando este botón se seleccionan automáticamente los canales 19 y 9.

Con una presión se activa el canal 19 y «EMG» aparece en el visualizador, con una 2ª presión se activa el canal 9 y permanece la visualización de «EMG». Con una nueva presión se vuelve al canal inicial y «EMG» desaparece del visualizador.

Véase el cuadro de las Normas europeas para el canal de urgencia.

##### FRQ (presión larga)

Indicación de frecuencia en emisión y en recepción. Para activar o desactivar la función, apriete durante 1 segundo este botón. Cuando la función esté activada, aparecerá «FRQ» en el visualizador y la visualización del canal será sustituida por la indicación de la frecuencia.

##### M4

Véase §14 MEM.

#### 9) SELECTOR DE MODO AM/FM ~ PA ~ M1

##### AM/FM (presión breve)

Este conmutador permite seleccionar el modo de modulación AM o FM. Su modo de modulación debe corresponder al de su interlocutor.

**Modulación de Amplitud / AM:** Comunicaciones sobre el terreno con relieves y obstáculos a media distancia (el modo más utilizado en Francia).

**Modulación de Frecuencia / FM:** Comunicación cercana en terreno llano y libre.

##### PA (Public Address) (presión larga)

Puede conectarse un altavoz de sonorización exterior en el PRESIDENT JFK II ASC para una toma jack situada en el panel trasero PA.SP (D). Una presión larga permite conmutar en modo Public Address. Aparece «PA» en el visualizador, el mensaje emitido en el micrófono será dirigido hacia el altavoz exterior y amplificado. Mantenga el micrófono a una distancia suficiente de este altavoz para evitar el efecto Larsen.

El volumen del PA se puede regular mediante el botón MIC GAIN. Visualización del nivel en el vúmetro.

##### M1

Véase §14 MEM.

## 10) ROGER ~ M2

### ROGER (presión breve)

Aparece el icono «» en el visualizador cuando se activa la función. El

#### Roger

**Beep** emite un pitido cuando se suelta el pedal del micro para dejarle la palabra a su interlocutor. Históricamente, al ser la CB un modo de comunicación «simplex», es decir que no es posible hablar y escuchar al mismo tiempo (como en el caso del teléfono por ejemplo), era usual decir “Roger” cuando se había terminado de hablar para avisar al interlocutor que ya podía hablar. La palabra “Roger” ha sido reemplazada por un “Beep” significativo, de ahí su nombre “**Roger Beep**”.

**Observación:** El **Roger Beep** también se escucha en el altavoz si la función Beep está activada. Si la función **Beep** no está activada, sólo el interlocutor puede escuchar el **Roger Beep**.

### M2

Véase §14 MEM.

## 11) MIC GAIN

Ajuste del nivel de sensibilidad del micro.

La posición normal de esta función se sitúa al máximo en el sentido de las agujas del reloj.

## 12) HI-CUT ~ DW ~ M6

### HI-CUT (presión breve)

Eliminación de los parásitos de alta frecuencia. Para utilizar en función de las condiciones de recepción. Una presión breve activa el filtro **HI-CUT** y aparece «**HIC**» en el visualizador. Una nueva presión desactiva la función y «**HIC**» desaparece.

### DW (presión larga)

Una presión más larga (1 s.) permite activar la función **DW** (Doble Vigilancia). Esta función permite efectuar una vigilancia entre el canal 19 o 9 y el canal en curso. La primera presión larga activa la función **DW** entre el canal **19** y el canal en curso. Una nueva presión activa la función entre el canal **9** y el canal en curso. Se muestra «**DW**». El número del canal escogido, incluido un canal memorizado, y el canal 19 ó 9 se muestran alternativamente.

También se muestra el icono «**EMG**» al mismo tiempo que el canal 19 ó 9. El canal escogido puede ser modificado durante la doble vigilancia. Una nueva presión larga permite desactivar la función **DW**.

### M6

Véase §14 MEM.

## 13) VOX ~ VOX SET

### VOX (presión breve)

Utilizable en modo **CB** o **PA**, la función **VOX** permite emitir hablando en el micro de origen (o en el micro vox opcional) sin apretar el pedal **PTT**. La utilización de un micro vox opcional conectado detrás del aparato (**C**) desactiva el micro de origen.

Apriete brevemente el botón **VOX** para activar la función **VOX**. Aparece en el visualizador el icono «**VOX**». Una nueva presión en el botón **VOX** desactiva la función. El icono «**VOX**» desaparece.

### VOX SET (presión larga)

Pulse durante un segundo el botón **VOX** para activar la función **Ajuste del Vox**. Hay tres ajustes posibles: Sensibilidad **5L** / Nivel Anti-Vox **RL** / Temporización **dL**. Apriete brevemente el botón **VOX** para pasar al siguiente ajuste (en bucle **5L/RL/dL**). El visualizador indica el tipo de ajuste seguido de su nivel.

- **Sensibilidad «5L»:** permite ajustar la sensibilidad del micro (de origen u opcional vox) para una calidad de transmisión óptima. Nivel regulable de 1 (nivel alto) a 9 (nivel bajo) con ayuda del disco de canales o de los botones **UP/DN** del micro de origen. **5L** corresponde a la Sensibilidad (Sensibility Level).
- **Anti-Vox «RL»:** permite impedir la emisión generada por los ruidos del entorno. Nivel regulable de 0 (Off) a 9 (nivel bajo) con ayuda del disco de canales o de los botones **UP/DN** del micro de origen. **RL** corresponde al Anti-Vox (Anti-Vox Level).
- **Temporización «dL»:** permite evitar el corte «brutal» de la transmisión añadiendo un tiempo al final de palabra. Nivel regulable de 1 (tiempo corto) a 9 (tiempo largo) con ayuda del disco de canales o de los botones **UP/DN** del micro de origen. **dL** corresponde a la temporización (Delay Time).

Una vez efectuados los ajustes, apriete durante 1 segundo el botón **VOX** para salir del modo **Ajuste del Vox**.

## 14) STORE ~ MEM

### STORE (presión larga)

Puede memorizarse 1 canal prioritario con los siguientes parámetros: ANL; HI-CUT.

**Para memorizar:** Seleccionar el canal a memorizar

- Apriete brevemente **MEM**, «**MEM**» aparece en el visualizador. Si la función **KEY BP** está activada, un beep largo confirma la memorización.

**Para borrar una memoria:**

- Apague el aparato.
- Mantenga apretado el botón **MEM** y encienda el aparato.
- La memoria seleccionada se borra.

### MEM (presión breve)

**Para recuperar una memoria:**

- Apriete brevemente **MEM**, «**MEM**» aparece en el visualizador. Si la función **KEY BP** está activada, un beep es emitido. El canal memorizado está activo.

## F - SELECCIÓN DE LA BANDA DE FRECUENCIA (presión larga)

(configuración: E; d; EU; EC; U; PL).

Las bandas de frecuencia deben escogerse según el país donde se utiliza el aparato. Nunca utilice una configuración diferente. Ciertos países necesitan una licencia de uso. Véase la tabla página 52.

**Procedimiento:** - apague el aparato. Mantenga apretado el botón **F** y vuelva a encender el aparato. **F** y la letra que corresponde a la configuración pestañearán.

- Para cambiar de configuración, utilice el disco de canales o los botones **UP** y **DN** en el micro.
- Cuando se elija la configuración, apriete 1 segundo el botón **F**, **F** y la letra que corresponde a la configuración se muestran de forma continua. En esta fase, confirme la selección apagando y luego encendiendo de nuevo el aparato.

Véanse las tablas de las configuraciones / banda de frecuencias de las páginas 48 ~ 51.



La utilización de la banda correcta en cada país es responsabilidad del usuario.

## 15) NB/ANL ~ SCAN ~ M3

### NB/ANL (presión breve)

Noise Blanker / Automatic Noise Limiter. Estos filtros permiten reducir los ruidos de fondo y ciertos parásitos en recepción. Una presión activa los filtros en el siguiente orden:

**NB** off, **ANL** off → **NB** off, **ANL** on → **NB** on, **ANL** off → **NB** on, **ANL** on.  
Se muestran «**NB**» y/o «**ANL**» según la configuración escogida.

En modo **FM**, sólo el filtro **NB** está activo.

### SCAN (presión larga)

Barrido de los canales: Permite activar la función **SCAN** (barrido de los canales) en orden creciente. Se muestra «**SCAN**». El barrido se para tan pronto como un canal esté activo. El barrido se pone en marcha automáticamente 3 segundos después del fin de la emisión si no se activa ningún botón durante este tiempo.

El barrido se vuelve a poner en marcha en un orden creciente girando el disco hacia la derecha o el botón **UP** del micro, o en un orden decreciente girando el disco hacia la izquierda o el botón **DN** del micro.

**Barrido de las memorias:** Apriete **MEM** durante el ciclo de exploración de los canales. El aparato barre las memorias activas (**M1**, **M2**, **M3**, **M4**, **M5**, **M6**) y los canales **19** y **9**. Apriete de nuevo **MEM** para volver al ciclo de exploración de los canales.

Una nueva presión larga en **SCAN** desactiva la función **SCAN**.

### M3

Véase § 14 MEM.

## 16) TOMA DE MICRO DE 6 CLAVIJAS

Se encuentra delante del aparato y facilita así su integración a bordo del vehículo.

Véase esquema de conexión en la página 50.

## 17) PTT

Botón de emisión, apriete para hablar, se muestra **TX**, y suelte para recibir un mensaje.

## **BEEP (cambio de canal, botones etc.)**

Para activar la función **BEEP**, encienda el aparato apretando el botón **UP** del micro. Se muestra el icono «**BP**». Para desactivar la función, encienda el aparato apretando el botón **DN** del micro. El icono «**BP**» desaparece.

### **A) ALIMENTACIÓN (13,2 V)**

### **B) TOMA DE ANTENA (SO-239)**

### **C) TOMA PARA MICRO VOX OPCIONAL (2,2K $\Omega$ electret, $\varnothing$ 2,5 mm)**

### **D) TOMA PARA ALTAVOZ PUBLIC ADDRESS (8 $\Omega$ , $\varnothing$ 3,5 mm)**

### **E) TOMA PARA ALTAVOZ EXTERIOR (8 $\Omega$ , $\varnothing$ 3,5 mm)**

## **C) CARACTERÍSTICAS TÉCNICAS**

### **1) GENERALES**

- Canales : 40
- Modos de modulación : AM / FM
- Gama de frecuencias : de 26.965 MHz a 27.405 MHz
- Impedancia de la antena : 50 ohms
- Tensión de la alimentación : 13,2 V
- Dimensiones (en mm) : 180 (L) x 188 (P) x 51 (A)
- Peso : 1,5 kg
- Accesorios incluidos : 1 micrófono UP/DOWN y su soporte, 1 soporte de montaje y tornillos de fijación, cable de alimentación con fusible.

### **2) EMISIÓN**

- Tolerancia de frecuencia : +/- 300 Hz
- Potencia portadora : 4 W AM / 4 W FM
- Emisiones parásitas : inferior a 4 nW (-54 dBm)
- Respuesta en frecuencia : 300 Hz a 3 KHz en AM/FM
- Potencia emisión en el canal adj. : inferior a 20  $\mu$ W
- Sensibilidad del micrófono : 3,0 mV
- Consumo : 3 A (con modulación)
- Distorsión máx. de la señal modul. : 2 %

### **3) RECEPCIÓN**

- Sensibilidad máx. a 20dB sinad. : 0,7  $\mu$ V -110 dBm (AM)  
0,35  $\mu$ V -116 dBm (FM)
- Respuesta en frecuencia : 300 Hz a 3 KHz en AM/FM
- Sensibilidad del canal adj. : 60 dB
- Potencia audio máx. : 2 W
- Sensibilidad del silenciador (squeich) : mini 0,2  $\mu$ V -120 dBm  
máx. 1 mV -47 dBm
- Tasa de rechazo frecuencia imagen : 60 dB
- Tasa de rechazo frecuencia inter. : 70 dB
- Consumo : 0,4 A nominal / 1,5 A máx.

## D) GUÍA DE PROBLEMAS

### 1) LA EMISORA NO EMITE O VUESTRA EMISIÓN ES DE MALA CALIDAD

- la antena esté correctamente conectada y que el ROE esté bien ajustado.
- el micro esté bien conectado.
- el botón RF POWER (4) esté al máximo.
- la configuración programada sea la buena (véase la tabla de la página 51).

### 2) LA EMISORA NO RECIBE O VUESTRA RECEPCIÓN ES DE MALA CALIDAD

#### Verifique que:

- el botón RF GAIN (3) esté al máximo,
- el nivel del squelch esté correctamente ajustado,
- la configuración programada sea la buena (véase la tabla de la página 51),
- el botón Volumen esté ajustado a un nivel conveniente,
- el micro esté conectado,
- la antena esté correctamente conectada y el ROE esté bien ajustado,
- usted esté en el mismo tipo de modulación que su interlocutor.

### 3) LA EMISORA NO SE ILUMINA

- Verificar el alimentador.
- Verificar que no haya una inversión en los hilos al nivel de la acometida.
- Verificar el fusible.

## E) ¿ COMO EMITIR O RECIBIR UN MENSAJE ?

Ahora que ha leído la nota de aviso, asegure que su emisora esté lista para funcionar (antena conectada).

Elija el canal (19 o 27).

Elija el modo (AM, FM) teniendo en cuenta que debe ser el mismo que el de su interlocutor.

Puede entonces apretar sobre el pedal de su micrófono, y lanzar el mensaje "atención estaciones, ensayo de emisora", lo que permite verificar la claridad y la potencia de su señal y debe provocar una contestación de tipo: "fuerte y claro la estación".

Suelta el pedal y espere una contestación. Si utiliza un canal de llamada (19 o 27), y la comunicación se establece, es preciso elegir otro canal disponible para no obstruir el canal de llamada.

## F) LÉXICO

Durante la utilización de su emisora, descubrirán un lenguaje particular empleado por algunos cebeistas. Para ayudarles a entenderlo mejor, le damos, en el léxico y el código «Q», un recapitulativo de las palabras utilizadas. Sin embargo, es evidente que un lenguaje claro y preciso facilitará el contacto entre los aficionados de radiocomunicación. Por eso, las palabras mencionadas a continuación son solo indicativas, y no deben ser utilizadas de manera formal

### ALFABETO FONÉTICO INTERNACIONAL

<b>A</b> Alpha	<b>H</b> Hotel	<b>O</b> Oscar	<b>V</b> Victor
<b>B</b> Bravo	<b>I</b> India	<b>P</b> Papa	<b>W</b> Whiskey
<b>C</b> Charlie	<b>J</b> Juliett	<b>Q</b> Quebec	<b>X</b> X-ray
<b>D</b> Delta	<b>K</b> Kilo	<b>R</b> Romeo	<b>Y</b> Yankee
<b>E</b> Echo	<b>L</b> Lima	<b>S</b> Sierra	<b>Z</b> Zulu
<b>F</b> Foxtrott	<b>M</b> Mike	<b>T</b> Tango	
<b>G</b> Golf	<b>N</b> November	<b>U</b> Uniform	

### TERMINOS DEL ARGOT CEBEISTA

A.L.	: Amplificador lineal
ARMONICOS	: Hijos
AVE MARIA	: Amplitud de modulación
BARBAS	: Interferencias de canales próximos
BARRA MOVIL	: Estación de movimiento
BASE	: Estación fija
BIGOTADA	: Reunión de aficionados
BREAK	: Solicitar transmisión o entrada
BREAKER	: El que interrumpe
CAJA TONTA	: Televisión
CHICHARRA	: Amplificador lineal
CORTINERO	: Radioescucha
CRUCE DE ANTENAS	: Comunicación en CB
DOS METROS HORIZONTALES	: La cama
ENCENDER FILAMENTOS	: Encender el equipo de CB
ESPIRAS	: Edad
FOTOCOPIA	: Hermano/hermana
FRECUENCIA	: Megahertzios que corresponden al canal
KAS	: Peseñas expresadas generalmente en mil
LABORO	: Trabajo, ocupación
LADRILLO	: Emisora de 27 MHz



LINEA DE BAJA O LINEA DE 500 MODULAR	: Teléfono
O.K.	: Hablar emitiendo
OKAPA	: Conforme, de acuerdo
P.A.	: Conforme
PASTILLA	: Megafonía
P.O. BOX	: Micrófono
PRIMERISIMOS	: Apartado de Correos
PUNTITO	: Padres
PUNTOS VERDES	: Lugar de reunión
E.	: Guardia Civil
RX.	: Recibido
SAXO	: Receptor
SECRETARIA	: Marido, novia
TIA VINAGRE O TIA VIRGINIA	: Amplificador lineal
TRASMATA	: Televisión
TX	: Radioescucha
VERTICAL	: Transmisor
VIA BAJA	: Encontrarse en persona
VITAMINARSE	: Teléfono
WISKIES	: Comer, cenar
ZAPATILLA	: Watios
33	: Amplificador lineal
51	: Saludos amistosos
55	: Abrazos
73	: Mucho éxito
88	: Saludos
	: Besos y cariños

### CÓDIGO «Q»

QRA	: Nombre de estación u operador
QRB	: Distancia aproximada en línea recta entre dos estaciones
QRC	: Frecuencia exacta
QRI	: Tonalidad de una emisión valorada de 1 a 3
QRK	: Legibilidad, comprensibilidad de una señal. En CB, Radio valorado de 1 a 5
QRL	: Estar ocupado, trabajando
QRM	: Interferencia, valorado de 1 a 5
QRO	: Aumentar la potencia del emisor
QRP	: Disminuir la potencia del emisor
QRT	: Cesar la emisión
QRV	: Estar preparado, dispuesto
QRX	: Cita para transmitir. En CB, «Manténgase a la Escucha»
QRY	: Turno para transmitir

QRZ	: Nombre de la estación que llama. En CB, «Quedar a la escucha»
QSA	: Fuerza de una señal. En CB Santiago. Valorado de 1 a 9
QSB	: Variaciones de la fuerza de señal. Desvanecimiento. Fading. Valorado de 1 a 5
QSL	: Acuse de recibo. Tarjeta confirmando comunicación
QSO	: Solicitar comunicación. En CB, además, comunicación directa entre dos o más estaciones
QSP	: Retransmisión a través de estación puente
QSY	: Pasar a transmitir en otra frecuencia o canal
QTC	: Mensaje a transmitir
QTH	: Localización geográfica de la estación
QTR	: Hora exacta
QUT	: Localización geográfica de accidente o siniestro

**NOTA: El Código Q es la fusión de las dos definiciones, como pregunta y como respuesta, es una sola definición aceptada en CB.**

### Declaración de Conformidad

D. Jean-Gilbert MULLER, en calidad de Director General de Groupe President Electronics, con domicilio en 34540 Balaruc, Route de Sète, FRANCIA, Fax: 33 04 67 48 48 49  
DECLARA, bajo su responsabilidad, la conformidad del producto radioteléfono CB 27:

Marca: **PRESIDENT** / Modelo: **JFK II** / Fabricante: **UNIDEN**


al que se refiere esta declaración, con las series específicas de ensayos de radio recogidos en las normas:

**EN 300 135-1 V1.1.2 (2000-8) / EN 300 135-2 V1.1.1 (2000-8)**  
**EN 300 433-1 V1.1.3 (2000-12) / EN 300 433-2 V1.1.2 (2000-12)**  
**EN 301 489-1 V1.7.1 (2007-4) / EN 301 489-13 V1.2.1 (2002-8)**  
**EN 60215 (1996)**

de acuerdo con las disposiciones de la Directiva 99/05/CE, del Parlamento Europeo y del Consejo de 9 de marzo de 1999, transpuesta mediante Real Decreto 1890/2000 de 20 de noviembre; a la Directiva 73/23/CEE de seguridad eléctrica, transpuesta mediante Real Decreto 7/1988 de 8 de enero; a la Directiva 89/336/CEE de compatibilidad electromagnética, transpuesta mediante Real Decreto 444/1994 y a la Resolución de 18 de noviembre de 2002 de la Secretaría de Estado de Telecomunicaciones y a la Directiva RoHS2: 2011/65/UE (08/06/2011).

Incorporando el equipo el siguiente marcado: **CE 0341** 

Balaruc, a 03/01/2013



Jean-Gilbert MULLER

Director General



Botánica, 107-109, Pol. Ind. Gran Vía Sud  
08908 L'HOSPITALET DE LLOBREGAT  
BARCELONA

De acuerdo con la Ley 23/2003 de 10 de julio y el artículo 3 de la Directiva 1999/44CE del parlamento Europeo y del Consejo sobre las garantías de los bienes de consumo, la garantía incluye los siguientes derechos:

Reparación gratuita de los vicios o defectos de origen y los daños y perjuicios por ellos ocasionados. En el supuesto de que la reparación no fuese satisfactoria i el aparato no cumpla las condiciones de uso para el cual fue diseñado, el titular de la garantía tiene derecho a la sustitución por otro de idénticas características o a la devolución del precio pagado.

Este aparato tiene una garantía de **2 años** de piezas y mano de obra. La garantía ampara la reparación totalmente gratuita de cualquier vicio o defecto de fabricación que sea reconocido por nuestro departamento técnico, en base a las condiciones siguientes, que aconsejamos leer detenidamente, para así, observándolas, poder disfrutar de su cobertura. "El laboratorio del SPV de President Electronics Ibérica S.A., se reserva el derecho de no aplicar la garantía, si una avería ha sido provocada por una antena no distribuida por la marca PRESIDENT. Una extensión de garantía de **3 años** se aplicará sistemáticamente, por la compra y utilización de una antena de la marca PRESIDENT, aumentando la garantía total a **5 años**, y cuando el justificante sea remitido al Servicio Postventa de PRESIDENT, dentro de los 30 días siguientes a la compra. La garantía es válida en el país de compra.

- Para un mejor servicio recorte la parte lateral de esta tarjeta y devuélvanosla debidamente cumplimentada hasta 30 días después de la fecha de compra.
- La prueba de compra, factura de venta, debe ser obligatoriamente adjunta al aparato cuando se envíe para su reparación.
- Las fechas inscritas en el resguardo de garantía y la prueba de compra deben concordar.
- No instale el aparato antes de leer el Manual de Instrucciones.
- Ninguna pieza de recambio será enviada, por nuestro departamento técnico, en base a la garantía.

### Esta garantía no cubre:

- Los daños causados por accidentes o golpes motivados por envoltorios defectuosos al sernos remitido el aparato (utilice preferentemente el embalaje de origen y una protección suplementaria).
- Los daños que se produzcan por una manipulación indebida, golpes, antena mal ajustada, ROE (relación de ondas estacionarias) excesiva o demasiado grande (mayor que 2), inversión de polaridad de la tensión de alimentación, conexiones incorrectas, sobre tensiones, la tensión nominal de la alimentación no puede superar la de una batería de 12V, etc.
- Las modificaciones de las Normas de Telecomunicaciones, las reparaciones y/o modificaciones efectuadas por terceros, sin la aprobación de nuestra empresa.

### Si Ud. observa defectos de funcionamiento:

- Compruebe la alimentación de su aparato y el estado del fusible.
- Controle los enchufes de los distintos conectores; tomas de antena, micrófono y alimentación.
- Verifique la posición de los distintos mandos del aparato, ganancia de micro al máximo, squelch al mínimo, conmutador PA/CB, etc.
- En el supuesto que la intervención no esté amparada por la garantía, se facturarán las piezas, la mano de obra y los gastos de envío.
- Conserve este resguardo de su garantía, aunque ésta haya caducado. Si Ud. vende su aparato entregue el resguardo de su garantía al nuevo propietario a fin de facilitarle el Servicio Post Venta.
- Consulte con su vendedor quien le aconsejará y se ocupará del seguimiento de su aparato, por intermedio nuestro si ha lugar.

- Para toda intervención, fuera de garantía, cuyo importe se juzgue elevado en relación al valor del aparato, se hará un presupuesto previo por escrito para su eventual aceptación.

Ud. ha confiado en la experiencia y calidad de PRESIDENT y se lo agradecemos. Para que quede totalmente satisfecho de su compra, aconsejamos leer atentamente este manual. No olvide de devolvernos la parte derecha de su bono de garantía; es muy importante para Ud., ya que permite una fácil identificación de su aparato durante una eventual intervención en nuestros servicios técnicos. Respecto al cuestionario, nuestro objetivo es conocerle mejor y así, contestando a sus aspiraciones, trabajar juntos para el porvenir de la CB.

La Dirección Técnica y el  
Departamento de Calidad

Nombre.....Apellidos .....

Dirección.....

Ciudad.....Código postal.....Tel.....



Fecha de compra: .....

Tipo: Radio CB JFK II

Nº de Serie: .....

SIN SELLO DEL DISTRIBUIDOR LA GARANTÍA NO SERÁ VALIDA.





Botánica, 107-109, Pol. Ind. Gran Vía Sud  
08908 L'HOSPITALET DE LLOBREGAT  
BARCELONA

Fecha de compra: .....

Tipo: Radio CB JFK II

Nº de Serie: .....



SIN SELLO DEL DISTRIBUIDOR LA GARANTÍA NO SERÁ VALIDA.

Nombre.....Apellidos .....

Dirección.....

Ciudad.....Código postal.....Tel.....

¿ Desde cuando está Vd interesado en la CB ? .....

¿ Que emisora tenía antes ? .....

¿ Que marca de antena utiliza ? .....

¿ Cuales son las razones de su compra ?

Noticias de carretera	<input type="checkbox"/>	Seguridad	<input type="checkbox"/>
Convivialidad	<input type="checkbox"/>	Técnica	<input type="checkbox"/>
Asistencia-radio	<input type="checkbox"/>	Otros	<input type="checkbox"/>

¿ Va a instalar su equipo en base  o en móvil ?

¿ En que tipo de vehículo lo va a instalar ?

Auto  Vehículo prioritario  Camión

¿ Está Vd afiliado a una federación ?..... o a un Club ? .....

¿ Que revistas CB lee ? .....

¿ Que otras revistas suele leer ? .....

¿ Cuales son sus aficiones ? .....

¿ Que edad tiene Vd ?

- de 20	<input type="checkbox"/>	20/30	<input type="checkbox"/>	30/40	<input type="checkbox"/>
40/50	<input type="checkbox"/>	50/60	<input type="checkbox"/>	+ de 60	<input type="checkbox"/>

¿ Cual es su profesión ?

sin profesión	<input type="checkbox"/>	empleado	<input type="checkbox"/>	obrero	<input type="checkbox"/>
camionero	<input type="checkbox"/>	agricultor	<input type="checkbox"/>	estudiante	<input type="checkbox"/>
ejecutivo	<input type="checkbox"/>	prof. liberal	<input type="checkbox"/>		

PRESIDENT ANTENAS IBERICA S.A. garantiza la protección de los datos de carácter personal de acuerdo con la Ley Orgánica 15/1999 de 14 de diciembre. También se declara responsable de los datos de carácter personal que el usuario pudiera ofrecer, comprometiéndose a guardarlos con absoluta confidencialidad. Garantizamos asimismo los derechos de acceso, rectificación y cancelación de los datos personales a instancias del interesado.

## **WARNING !**

*Before using, be careful never to transmit without first having connected the antenna (connection "B" situated on the back panel of the equipment) or without having set the SWR (Standing Wave Ratio) ! Failure to do so may result in destruction of the power amplifier, which is not covered by the guarantee.*

## **MULTI-NORMS TRANSCEIVER!**

*See function "F" on page 34 and the **Configuration** table on page 51.*

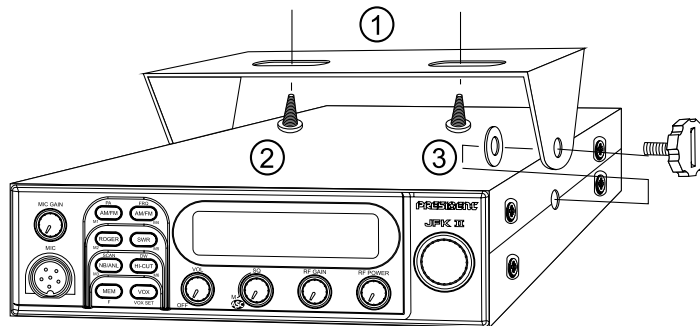
***The guarantee is valid in the country of purchase.***

Welcome to the world of the new generation of CB radios. The new **PRESIDENT** range gives you access to top performance CB equipment. With the use of up-to-date technology, which guarantees unprecedented quality, your **PRESIDENT JFK II ASC** is a new step in personal communication and is the surest choice for the most demanding of professional CB radio users. To ensure that you make the most of all its capacities, we advise you to read carefully this manual before installing and using your **PRESIDENT JFK II ASC**.

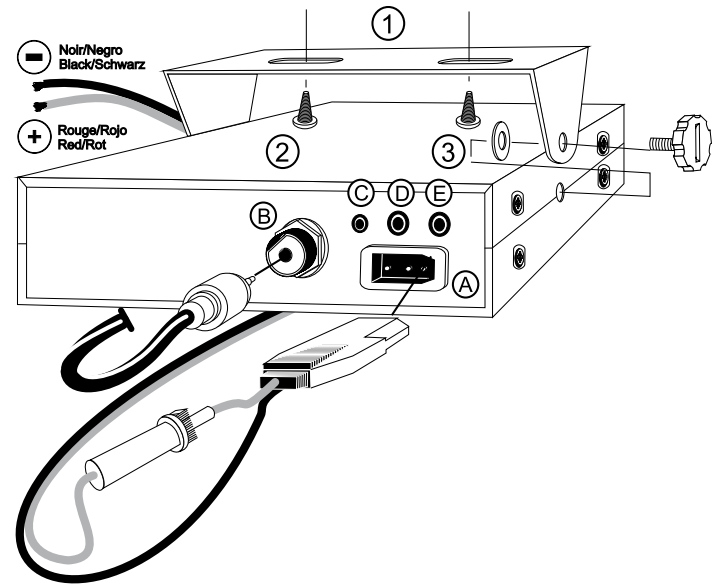
## A) INSTALLATION

### 1) WHERE AND HOW TO MOUNT YOUR MOBILE CB RADIO

- a) You should choose the most appropriate setting from a simple and practical point of view.
- b) Your CB radio should not interfere with the driver or the passengers.
- c) Remember to provide for the passing and protection of different wires (e.g. power, antenna, accessory cabling) so that they do not in any way interfere with the driving of the vehicle.



**MOUNTING DIAGRAM**



- d) To install your equipment, use the cradle (1) and the self-tapping screws (2) provided (drilling diameter 3.2 mm). Take care not to damage the vehicle's electrical system while drilling the dash board.
  - e) Do not forget to insert the rubber joints (3) between the CB and its support as these have a shock-absorbing effect which permits gentle orientation and tightening of the set.
  - f) Choose where to place the microphone support and remember that the microphone cord must stretch to the driver without interfering with the controls of the vehicle.
- **N.B. :** As the transceiver has a frontal microphone socket, it can be set into the dash board. In this case, you will need to add an external loud speaker to improve the sound quality of communications (connector EXT.SP situated on the back panel: E). Ask your dealer for advice on mounting your CB radio.

## 2) ANTENNA INSTALLATION

### a) Choosing your antenna

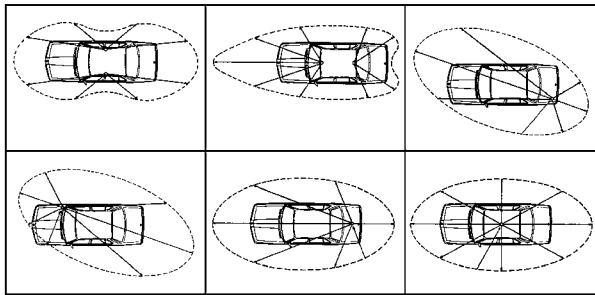
- For CB radios, the longer the antenna, the better its results. Your dealer will be able to help you with your choice of antenna.

### b) Mobile antenna

- Must be fixed to the vehicle where there is a maximum of metallic surface (ground plane), away from windscreen mountings.
- If you already have a radio-telephone antenna installed, the CB antenna should be higher than this.
- There are two types of antenna: pre-regulated which should be used on a good ground plane (e.g. car roof or lid of the boot), and adjustable which offer a much larger range and can be used on a smaller ground plane (see § 5, Adjustment of SWR).
- For an antenna which must be fixed by drilling, you will need a good contact between the antenna and the ground plane. To obtain this, you should lightly scratch the surface where the screw and tightening star are to be placed.
- Be careful not to pinch or flatten the coaxial cable (as this runs the risk of break down and/or short-circuiting).
- Connect the antenna (B).

### c) Fixed antenna:

- A fixed antenna should be installed in a clear space as possible. If it is fixed to a mast, it will perhaps be necessary to stay it, according to the laws in force (you should seek professional advice). All PRESIDENT antennas and accessories are designed to give maximum efficiency to each CB radio within the range.



OUTPUT RADIUS PATTERNS

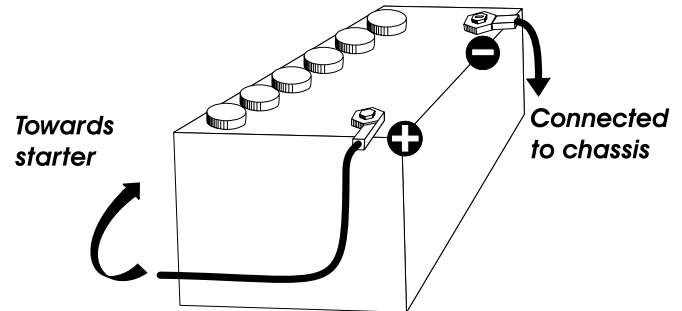
## 3) POWER CONNECTION

Your PRESIDENT JFK II ASC is protected against an inversion of polarities. However, before switching it on, you are advised to check all the connections. Your equipment must be supplied with a continued current of 12 volts (A). Today, most cars and lorries are negative earth. You can check this by making sure that the negative terminal of the battery is connected either to the engine block or to the chassis. If this is not the case, you should consult your dealer.

**WARNING:** Lorries generally have two batteries and an electrical installation of 24 volts, in which case it will be necessary to insert a 24/12 volt converter (type CV 24/12 PRESIDENT) into the electrical circuit. The following connection steps should be carried out with the power cable disconnected from the set.

- Check that the battery is of 12 volts.
- Locate the positive and negative terminals of the battery (+ is red and - is black). Should it be necessary to lengthen the power cable, you should use the same or a superior type of cable.
- It is necessary to connect your CB to a permanent (+) and (-). We advise you to connect the power cable directly to the battery (as the connection of the CB cable to the wiring of the car-radio or other parts of the electrical circuit may, in some cases, increase the likelihood of interference).
- Connect the red wire (+) to the positive terminal of the battery and the black (-) wire to the negative terminal of the battery.
- Connect the power cable to your CB radio.

**WARNING:** Never replace the original fuse (5 A) by one of a different value.



#### 4) BASIC OPERATIONS TO BE CARRIED OUT BEFORE USING YOUR SET FOR THE FIRST TIME (without transmitting and without using the «push-to-talk» switch on the microphone)

- a) Connect the microphone
- b) Check the antenna connections
- c) Turn the set on by turning the volume knob (1) clockwise.
- d) Turn the squelch **SQ** knob (2) to minimum (**M** position).
- e) Adjust the volume to a comfortable level.
- f) Go to channel 20 by using the channel selectors (5).

#### 5) ADJUSTMENT OF SWR (Standing wave ratio)

**WARNING:** This must be carried out when you use your CB radio for the first time (and whenever you re-position your antenna). The adjustment must be carried out in an obstacle-free area.

\* **Adjustment with external SWR-meter (e.g. TOS-1 PRESIDENT)**

- a) To connect the SWR meter
  - Connect the SWR meter between the CB radio and the antenna as close as possible to the CB (use a maximum of 40 cm cable, type President CA 2C).
- b) To adjust the SWR meter
  - Set the CB to channel 20 in FM.
  - put the switch on the SWR-meter to position CAL (calibration).
  - Press the «push-to-talk» switch on the microphone to transmit.
  - Bring the index needle to ▼ by using the calibration key.
  - Change the switch to position SWR (reading of the SWR level). The reading on the Meter should be as near as possible to 1. If this is not the case, re-adjust your antenna to obtain a reading as close as possible to 1. (An SWR reading between 1 and 1.8 is acceptable).
  - It will be necessary to re-calibrate the SWR meter after each adjustment of the antenna.

**WARNING:** In order to avoid any losses and attenuations in cables used for connection between the radio and its accessories, PRESIDENT recommends to use a cable with a length inferior to 3m.

Your CB is now ready for use.

## B) HOW TO USE YOUR CB

### 1) ON/OFF – VOLUME

- a) To turn the set on, turn the knob (1) clockwise.
- b) To increase the sound level, turn the same knob further clockwise.

### 2) ASC (Automatic Squelch Control) / SQUELCH

Suppresses undesirable background noises when there is no communication. Squelch does not affect neither sound nor transmission power, but allows a considerable improvement in listening comfort.

#### a) ASC: AUTOMATIC SQUELCH CONTROL

Worldwide patent, a PRESIDENT exclusivity.

Turn the **SQ** knob (2) anti-clockwise into **ASC** position. «**ASC**» appears on the display. No repetitive manual adjustment and a permanent improvement between the sensitivity and the listening comfort when ASC is active. This function can be disconnected by turning the switch clockwise. In this case the squelch adjustment becomes manual again. «**ASC**» disappears from the display.

#### b) MANUAL SQUELCH

Turn the **SQ** knob clockwise to the exact point where all background noise disappears. This adjustment should be done with precision as, if set to maximum (fully clockwise), only the strongest signals will be received.

### 3) RF GAIN

Adjustment of the sensitivity during reception. For long distance communications RF GAIN should be set to maximum. You can reduce the RF GAIN in order to avoid distortion when your correspondent is close by and when he has no RF POWER.

*The normal setting of this function is on maximum (fully clockwise).*

### 4) RF POWER

Adjustment of the output power in AM and FM mode. Allows reducing the power in case of a nearby communication with a person who has no RF GAIN.

*The normal position of this function is set to maximum, fully clockwise.*

## 5) CHANNEL SELECTOR: rotary knob and UP/DN keys of the microphone

These switches allow increasing or decreasing a channel. A «beep» sounds each time the channel changes if the Beep function is activated. See *beep function page 34*.

## 6) DISPLAY

It shows all functions:



The BARGRAPH shows the reception level, the output power level or SWR level.

## 7) SWR ~ M5

### SWR

Allows changing the function of the meter. By pressing you alternate between **SWR** and **S/R/F**.

**SWR**: shows the SWR value on the display (scale from 1 to 3)

**S/R/F**: shows the output and reception power on the S/R/F-meter.

### M5

See § 14 MEM.

## 8) CH 19/9 ~ FRQ ~ M4

### CH 19/9 (short press)

Channels 19 and 9 are automatically selected by pressing this key. One press activates channel 19 and «EMG» appears on the display, a second press activates channel 9, «EMG» remains on the display. A new press returns to the previous channel and «EMG» disappears from the display.

See the table with the European standards for the emergency channel.

## FRQ (long press)

Shows the frequency in transmission and reception. In order to activate or disable the function, press during one second on this key. When the function is active «**FRQ.**» appears on the display and the channel indication is replaced by the frequency indication.

## M4

See § 14 MEM.

## 9) MODE SELECTOR AM/FM ~ PA ~ M1

### AM/FM (short press)

This switch allows selecting the AM or FM modulation. Your modulation mode has to correspond to the one of your correspondent.

**Amplitude modulation/AM**: is for communications in areas where there are obstacles and over medium distances.

**Frequency modulation/FM**: for nearby communications in flat, open field.

### PA (Public Address) (long press)

An external sound loudspeaker can be connected on the PRESIDENT JFK II ASC by a jack located on the rear panel PA.SP (D). A long press allows switching in Public Address mode. «**PA**» appears on the display; the message sent in the microphone will be transferred to the external loudspeaker and amplified. Keep the microphone at a sufficient distance from this loudspeaker in order to avoid the Larsen effect.

The PA volume is adjustable by the MIC GAIN button. Visual display of the level on the bargraph.

## M1

See § 14 MEM.

## 10) ROGER ~ M2

### ROGER (short press)

The icon «**♪**» appears on the display when the function is active. The **Roger Beep** sounds when the **PTT** switch of the microphone is released in order to let your correspondent speak. Historically as CB is a «simplex» communication mode, it is not possible to speak and to listen at the same time (as it is the case with a telephone). Once someone had finished talking, he said



“Roger” in order to prevent his correspondent that it was his turn to talk. The word “Roger” has been replaced by a significant beep. There comes “**Roger beep**” from.

**Note:** the **Roger beep** also sounds in the loudspeaker if the **Beep** function is active. If the **Beep** function is not active, only the correspondent can hear the **Roger Beep**.

## M2

See § 14 MEM.

## 11) MIC GAIN

Adjustment of the sensitivity level of the microphone.

The normal position of this function is set to maximum clockwise.

## 12) HI-CUT ~ DW ~ M6

### HI-CUT (short press)

Eliminates high frequency interferences. Has to be used in accordance with the reception conditions. A short press activates the **Hi-Cut** filter and «**HIC**» appears on the display. A new press disables the function and «**HIC**» disappears.

### DW (long press)

A longer press (1 second) allows activating the **DW** (Dual Watch). This function lets you watch over channel 19 or 9 and the channel you are using. The first long press activates the **DW** function between channel 19 and the busy channel. A new press activates the function between channel 9 and the busy channel. «**DW**» is displayed. The number of the selected channel, the memorized channel included, and channel 19 or 9 are alternately displayed. «**EMG**» is also displayed at the same time as channel 19 or 9. The selected channel can be modified during the dual watch. A new long press on **DW** disables the **DW** function.

## M6

See § 14 MEM.

## 13) VOX ~ VOX SET

### VOX (short press)

Can be used in mode **CB** or **PA**. The **VOX** function allows transmitting by speaking into the original microphone (or in the optional vox microphone) without pressing the **PIT** switch. The use of an optional vox mike connected to the rear panel of the transceiver (**C**) disables the original microphone. Press shortly the **VOX** key in order to activate the **VOX** function. «**VOX**» appears on the display. A new press on the **VOX** key disables the function «**VOX**» disappears.

### VOX SET (long press)

Press during 1 second the **VOX** key in order to activate the function. **Vox adjustment.** Three adjustments are possible: Sensitivity **5L** / Anti-vox level **R<sub>L</sub>** / Vox delay time **dt**. Press shortly the **VOX** key in order to go to the following adjustment (looping **5L**, **R<sub>L</sub>**, **dt**).

The display shows the type of adjustment followed by its level.

- **Sensitivity 5L:** allows the adjustment of the microphone (original one or optional vox) for an optimum transmission quality. Adjustable level from 1 (high level) to 9 (low level) by rotating the channel knob or with the **UP/DN** keys of the original microphone. **5L** corresponds to the **Sensitivity Level**.
- **Anti-Vox R<sub>L</sub>:** allows disabling the transmission generated by the surrounding noise. The level is adjustable from 0 (Off) to 9 (low level) by rotating the channel knob or with the **UP/DN** keys of the original microphone. **R<sub>L</sub>** corresponds to **Anti-vox Level**.
- **Delay time dt:** allows avoiding the sudden cut of the transmission by adding a delay at the end of speaking. The level is adjustable from 1 (short delay) to 9 (long delay) by rotating the channel selector or with the **UP/DN** keys of the original microphone. **dt** corresponds to **Delay Time**.

Once the adjustments are done, press during 1 second the **VOX** key in order to quit the **Vox Adjustment** mode.

## 14) MEM ~ F

### MEM (short press)

6 channels can be memorized (**M1** to **M6**) with following parameters: AM (except for **EC** and **U** configurations) or FM; NB/ANL; HI-CUT (and CEPT/ENG in **U** configuration).

**To memorize:**

- press **MEM** shortly; «**MEM**» is blinking.

- press during 1 second M1, M2, M3, M4, M5 or M6. «MEM» becomes permanent and the number of the memory appears on the display. The channel is memorized. If the **Beep** function is activated a long beep confirms the saving. In order to display the frequency press **FRQ** (the memory number is hidden).

#### To recall a memory:

- press **MEM** shortly, «MEM» is blinking.
- press M1, M2, M3, M4, M5 or M6 shortly.
- «MEM» is permanently displayed and the memory number appears on the display. The memorized channel is active.

#### To delete a memory:

- switch off the transceiver
- keep the key M1, M2, M3, M4, M5 or M6 pressed and switch on the transceiver
- the selected memory is deleted.

## F - FREQUENCY BAND SELECTION (long press)

(configuration: E; d; EU; EC; U; PL)

The frequency bands have to be chosen according to the country of use. Don't use any other configuration. Some countries need a user's licence. See table page 52.

**Proceeding:** switch off the transceiver. Keep the key **F** pressed and switch on again. **F** and the letter corresponding to the configuration are blinking.

- In order to change the configuration, use the channel selector on the front panel or the **UP/DN** keys of the microphone.
- When the configuration is selected, press 1 second on the **F** key. **F** and the letter corresponding to the configuration are continuously displayed. At this point, confirm the selection by switching off the transceiver and then switching it on again.

See the configurations / frequency bands table pages 48 ~ 51.

## 15) NB/ANL ~ SCAN ~ M3

### NB/ANL (short press)

Noise Blanker/ Automatic Noise Limiter. These filters allow reducing background noises and some reception interferences. A press activates the filters in following order: **NB** off, **ANL** off → **NB** off, **ANL** on → **NB** on, **ANL** off → **NB** on, **ANL** on.

«NB» and/or «ANL» are displayed in accordance with the selected configuration.

In **FM** mode only the **NB** filter is active.

## SCAN (long press)

**Channel research:** Allows activating the **SCAN** function (research of the channels) in an increasing way. «SCAN» is displayed. The scanning stops as soon as there is a busy channel. The scanning automatically starts 3 seconds after the end of the transmission and no key is activated during 3 s. The scanning starts again in an increasing way by turning the rotary knob to the right or pressing the **UP** key of the microphone, or in a decreasing way by turning the rotary knob to the left or pressing the **DN** key of the microphone.

**Memories research:** Press **MEM** during the channel research cycle. The transceiver scans the active memories (**M1, M2, M3, M4, M5, M6**) and channels **19** and **9**. Press **MEM** again to return to the channel research cycle.

A new long press on **SCAN** disables the **SCAN** function.

## M3

See § 14 **MEM**.

## 16) 6 PIN MICROPHONE PLUG

The plug is located on the front panel of the transceiver and makes the setting of the equipment into the dashboard easier.

See cabling diagram page 50.

## 17) PTT

Transmission key, press to transmit a message, **TX** is displayed and release to listen to an incoming communication.

## BEEP (changing the channel, keys etc.)

In order to activate the **BEEP** function, turn on the transceiver by pressing the **UP** key of the microphone. «BP» is displayed. In order to disable the function, turn the transceiver on by pressing the **DN** key of the microphone. «BP» disappears.

## A) POWER SUPPLY (13.2V)

## B) ANTENNA CONNECTOR (SO-239)

## C) JACK FOR OPTIONAL VOX MIKE (2.2 K $\Omega$ Electret, $\varnothing$ 2.5 mm)

## D) JACK FOR LOUDSPEAKER PUBLIC ADDRESS (8 $\Omega$ , $\varnothing$ 3.5 mm)

## E) JACK FOR EXTERNAL LOUDSPEAKER (8 $\Omega$ , $\varnothing$ 3.5 mm)

## C) TECHNICAL CHARACTERISTICS

### 1) GENERAL

- Channels : 40
- Modulation modes : AM/FM
- Frequency ranges : from 26.965 MHz to 27.405 MHz
- Antenna impedance : 50 ohms
- Power supply : 13.2 V
- Dimensions (in mm) : 180 (W) x 188 (D) x 51 (H)
- Weight : 1.5 kg
- Accessories supplied : microphone UP/DOWN with support, mounting cradle, screws and fused power cord.

### 2) TRANSMISSION

- Frequency allowance : +/- 300 Hz
- Carrier power : 1 W AM / 4 W FM
- Transmission interference : inferior to 4 nW (- 54 dBm)
- Audio response : 300 Hz to 3 kHz in AM/FM
- Emitted power in the adj. channel : inferior to 20  $\mu$ W
- Microphone sensitivity : 3.0 mV
- Drain : 3 A (with modulation)
- Modulated signal distortion : 2 %

### 3) RECEPTION

- Maxi. sensitivity at 20 dB sinad : 0.7  $\mu$ V - 110 dBm (AM/FM)
- Frequency response : 300 Hz to 3 kHz in AM/FM
- Adjacent channel selectivity : 60 dB
- Maximum audio power : 3 W
- Squelch sensitivity : minimum 0.2  $\mu$ V - 120 dBm  
maximum 1 mV - 47 dBm
- Frequency image rejection rate : 60 dB
- Intermediate frequency rej. rate : 70 dB
- Drain : 0.4 A nominal / 1.5 A maximum

## D) TROUBLE SHOOTING

### 1) YOUR CB RADIO WILL NOT TRANSMIT OR YOUR TRANSMISSION IS OF POOR QUALITY

- Check that the antenna is correctly connected and that the SWR is properly adjusted.
- Check that the microphone is properly plugged in.
- Check that RF POWER (4) is on maximum.
- Check that the programmed configuration is the correct one (see table page 51).

### 2) YOUR CB RADIO WILL NOT RECEIVE OR RECEPTION IS POOR

- Check that the squelch level is properly adjusted.
- Check that RF POWER (4) is on maximum.
- Check that the programmed configuration is the correct one (see table page 51).
- Check that the volume is set to a comfortable listening level.
- Check that the microphone is properly plugged in.
- Check that the antenna is correctly connected and that the SWR is properly adjusted.
- Check that you are using the same modulation mode as your correspondent.

### 3) YOUR CB WILL NOT LIGHT UP

- Check the power supply.
- Check the connection wiring.
- Check the fuse.

## E) HOW TO TRANSMIT OR RECEIVE A MESSAGE

Now that you have read the manual, make sure that your CB Radio is ready for use (i.e. check that your antenna is connected).

Choose your channel (19, 27).

Choose your mode (AM/FM) which must be the same as that of your correspondent.

Press the «push-to-talk» switch and announce your message «Attention stations, transmission testing» which will allow you to check the clearness and the power of your signal. Release the switch and wait for a reply. You should receive a reply like, «Strong and clear».

If you use a calling channel (19, 27) and you have established communication

with someone, it is common practice to choose another available channel so as not to block the calling channel.

## F) GLOSSARY

*Below you will find some of the most frequently used CB radio expressions. Remember this is meant for fun and that you are by no means obliged to use them. In an emergency, you should be as clear as possible.*

### INTERNATIONAL PHONETIC ALPHABET

<b>A</b> Alpha	<b>H</b> Hotel	<b>O</b> Oscar	<b>V</b> Victor
<b>B</b> Bravo	<b>I</b> India	<b>P</b> Papa	<b>W</b> Whiskey
<b>C</b> Charlie	<b>J</b> Juliett	<b>Q</b> Quebec	<b>X</b> X-ray
<b>D</b> Delta	<b>K</b> Kilo	<b>R</b> Romeo	<b>Y</b> Yankee
<b>E</b> Echo	<b>L</b> Lima	<b>S</b> Sierra	<b>Z</b> Zulu
<b>F</b> Foxtrott	<b>M</b> Mike	<b>T</b> Tango	
<b>G</b> Golf	<b>N</b> November	<b>U</b> Uniform	

### TECHNICAL VOCABULARY

AM	: Amplitude Modulation
CB	: Citizen's Band
CH	: Channel
CW	: Continuous Wave
DX	: Long Distance Liaison
DW	: Dual Watch
FM	: Frequency Modulation
GMT	: Greenwich Meantime
HF	: High Frequency
LF	: Low Frequency
LSB	: Lower Side Band
RX	: Receiver
SSB	: Single Side Band
SWR	: Standing Wave Ratio
SWL	: Short Wave Listening
SW	: Short Wave
TX	: CB Transceiver
UHF	: Ultra High Frequency
USB	: Upper Side Band
VHF	: Very High Frequency

### CB LANGUAGE

Advertising	: Flashing lights of police car
Back off	: Slow down
Basement	: Channel 1
Base station	: A CB set in fixed location
Bear	: Policeman
Bear bite	: Speeding fine
Bear cage	: Police station
Big slab	: Motorway
Big 10-4	: Absolutely
Bleeding	: Signal from an adjacent channel interfering with the transmission
Blocking the channel	: Pressing the PTT switch without talking
Blue boys	: Police
Break	: Used to ask permission to join a conversation
Breaker	: A CBer wishing to join a channel
Clean and green	: Clear of police
Cleaner channel	: Channel with less interference
Coming in loud and proud	: Good reception
Doughnut	: Tyre
Down and gone	: Turning CB off
Down one	: Go to a lower channel
Do you copy?	: Understand?
DX	: Long distance
Eighty eights	: Love and kisses
Eye ball	: CBers meeting together
Good buddy	: Fellow CBer
Hammer	: Accelerator
Handle	: CBer's nickname
Harvey wall banger	: Dangerous driver
How am I hitting you?	: How are you receiving me?
Keying the mike	: Pressing the PTT switch without talking
Kojac with a kodak	: Police radar
Land line	: Telephone
Lunch box	: CB set
Man with a gun	: Police radar
Mayday	: SOS
Meat wagon	: Ambulance
Midnight shopper	: Thief
Modulation	: Conversation
Negative copy	: No reply
Over your shoulder	: Right behind you

Part your hair : Behave yourself - police ahead  
Pull your hammer back : Slow down  
Rat race : Congested traffic  
Rubberbander : New CBer  
Sail boat fuel : Wind  
Smokey dozing : Parked police car  
Smokey with a camera : Police radar  
Spaghetti bowl : Interchange  
Stinger : Antenna  
Turkey : Dumb CBer  
Up one : Go up one channel  
Wall to wall : All over/everywhere  
What am I putting to you? : Please give me an S-meter reading.

## CERTIFICATE OF CONFORMITY

We, GROUPE PRESIDENT ELECTRONICS, Route de Sète, BP 100 – 34540 Balaruc – FRANCE,  
Declare, on our own responsibility that the CB radio-communication transceiver

Brand : **PRESIDENT**  
Model : **JFK II**

is in conformity with the essential requirements of the Directive 1999/5/CE (Article 3) adapted to the national law, as well as with the following European Standards:

**EN 300 135-1 V1.1.2 (2000-8) / EN 300 135-2 V1.1.1 (2000-8)**  
**EN 300 433-1 V1.1.3 (2000-12) / EN 300 433-2 V1.1.2 (2000-12)**  
**EN 301 489-1 V1.7.1 (2007-4) / EN 301 489-13 V1.2.1 (2002-8)**  
**EN 60215 ( 1996)**

and is in conformity with Directive RoHS2: 2011/65/EU (2011/06/08).

Balaruc, the **2013-01-03**



Jean-Gilbert MULLER  
General Manager

## **ACHTUNG !**

*Achten Sie vor dem Betrieb immer darauf, das Gerät niemals ohne angeschlossene Antenne (Anschluss B auf der Rückseite des Geräts) oder eingestellten SWR-Wert (Stehwellenverhältnis) zu betreiben! Andernfalls laufen Sie Gefahr, den Leistungsverstärker zu zerstören. Dieser Schaden fällt nicht unter die Garantie.*

## **MULTINORMGERÄT!**

*Siehe Funktion "F", Seite 44 und **Konfigurationstabelle** auf Seite 51.*

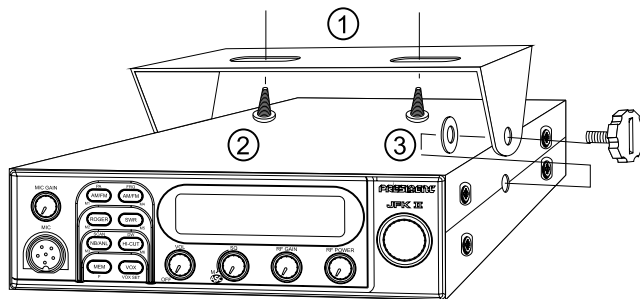
***Dieses Gerät ist im Land des Ankaufs garantiert.***

Herzlich willkommen in der Welt der neuesten Generation der CB-Funkgeräte. Mit dieser neuen Gerätebaureihe haben Sie Zugang zu elektronischer Kommunikation auf höchstem Niveau. Dank der Verwendung von Spitzentechnologien, die bisher nicht gekannte Qualität bieten, stellt Ihr PRESIDENT JFK II ASC einen neuen Meilenstein an Benutzerfreundlichkeit dar und ist die Lösung „par excellence“ für die Vorzüge des anspruchsvollsten CB-Funks. Um alle Möglichkeiten bestmöglich nutzen zu können, empfehlen wir Ihnen, diese Bedienungsanleitung vor der Installation und dem Betrieb Ihres CB-Funkgeräts PRESIDENT JFK II ASC sorgfältig zu lesen.

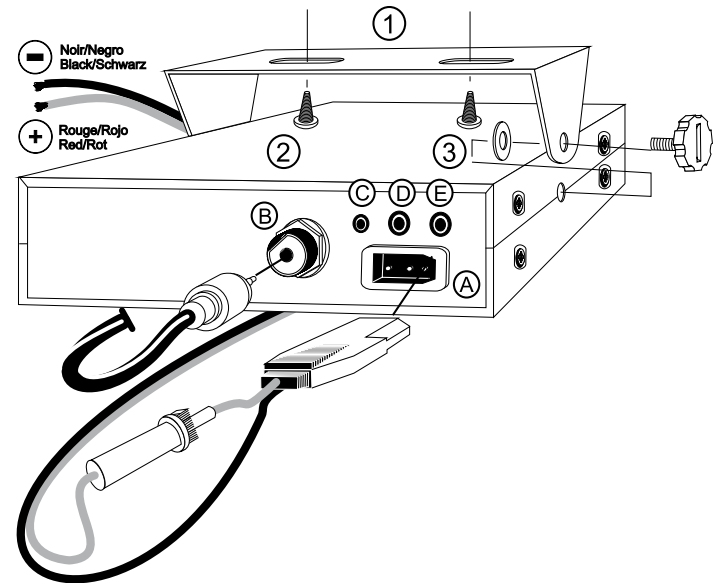
## A) INSTALLATION

### 1) AUSWAHL DES STANDORTS UND MONTAGE DES MOBILEN GERÄTS

- a) Wählen Sie den geeignetsten Standort für eine einfache und praktische Verwendung Ihres mobilen Geräts aus.
- b) Achten Sie dabei darauf, weder den Fahrer noch die Beifahrer in Ihrem Fahrzeug zu behindern.
- c) Sehen Sie die Verlegung und den Schutz der unterschiedlichen Kabel (Stromversorgung, Antenne, Zubehör...) so vor, dass keinesfalls die Führung des Fahrzeugs beeinträchtigt wird.



**ALLGEMEINER MONTAGEPLAN**



- d) Verwenden Sie für die Montage den mit dem Gerät gelieferten Rahmen (1), befestigen Sie ihn sorgfältig mithilfe der mitgelieferten, selbstgewindenden Schrauben (2) (Bohrungsdurchmesser 3,2 mm). Achten Sie beim Bohren in die Instrumententafel des Fahrzeugs darauf, die elektrische Verkabelung des Fahrzeugs nicht zu beschädigen.
- e) Vergessen Sie bei der Montage nicht, die Unterlegscheiben aus Gummi (3) zwischen Gerät und Halterung zu positionieren. Diese wirken als Dämpfer und ermöglichen die Ausrichtung und ein vorsichtigen Festziehen des Geräts.
- f) Wählen Sie einen Standort für die Mikrofonhalterung und sehen Sie die Durchführung des zugehörigen Spiralkabels vor.
  - **HINWEIS:** Ihre Funkgerät besitzt einen Mikrofonanschluss an der Vorderseite und kann in die Instrumententafel des Fahrzeugs eingebaut werden. In diesem Fall wird empfohlen, einen externen Lautsprecher zum besseren Hören der Funkverbindungen außerdem zu installieren (der Anschluss für den externen Lautsprecher EXT.SP befindet sich auf der Rückseite des Geräts: E). Erkundigen Sie sich bei Ihrem nächsten Fachhändler, wie die Montage an Ihrem Gerät erfolgt.

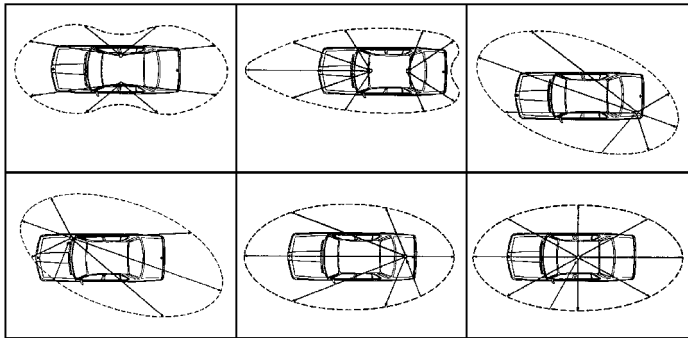
## 2) ANTENNENINSTALLATION

### a) Wahl der Antenne

- Im CB-Funk gilt: Je größer und besser eine Antenne ist, desto besser ist ihr Empfang. Ihre Beratungsstelle wird Ihnen bei der Auswahl behilflich sein.

### b) Mobile antenne

- Die Antenne muss an einem Standort mit möglichst großer Metallfläche (Grundplane) am Fahrzeug installiert werden und darf nicht an den Halterungen der Windschutzscheibe und der Heckscheibe installiert werden.
- Wenn bereits eine Antenne für ein Autotelefon installiert ist, muss die CB-Antenne noch über dieser anderen Antenne installiert werden.
- Es werden 2 Antennentypen unterschieden: Die voreingestellten Antennen und die einstellbaren.
- Die voreingestellten Antennen arbeiten vorzugsweise mit einer guten Grundplane (Autodach oder Heckklappe).
- Die einstellbaren Antennen bieten einen viel größeren Einsatzbereich und machen es möglich, die kleineren Grundplanes zu nutzen (siehe § 5 SWR-EINSTELLUNG).
- Bei einer Antenne, die angebohrt wird, ist ein ausgezeichneter Antennen-/Grundplanekontakt erforderlich; dazu kratzen Sie leicht das Blech um die Schraube und die sternförmige Befestigung herum an.
- Achten Sie bei der Durchführung des Koaxialkabels darauf, das Kabel nicht einzuklemmen oder abzuquetschen (Gefahr eines Bruchs oder Kurzschlusses).
- Schließen Sie die Antenne (B) an.



ANTENNENKEULE

### c) Stationäre Antenne

- Achten Sie darauf, dass die Antenne möglichst frei steht. Bei der Befestigung an einem Masten, muss die Antenne eventuell gemäß den geltenden Normen abgespannt werden (erkundigen Sie sich bei einem Fachmann). Antennen und Zubehör von PRESIDENT sind speziell für eine optimale Leistung mit jedem Gerät aus der Baureihe ausgelegt.

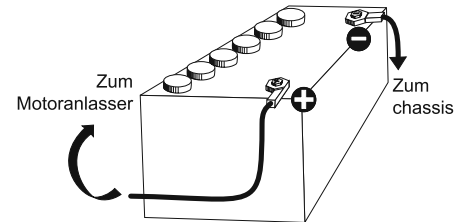
## 3) ANSCHLUSS DER STROMVERSORGUNG

Ihr PRESIDENT JFK II ASC ist mit einem Verpolungsschutz ausgestattet. Überprüfen Sie trotzdem vor dem Anschließen die Anschlüsse auf richtige Polung. Ihr Gerät muss über eine 12 Volt-Gleichstromquelle (A) versorgt werden. Derzeit arbeiten die meisten Pkw und Lkw mit negativem Masseanschluss. Dies kann man überprüfen, indem man sicherstellt, dass der negative Batterieanschluss (-) an den Motorblock oder Fahrzeugrahmen angeschlossen ist. Wenn dies nicht der Fall ist, wenden Sie sich an Ihren Fachhändler.

**Achtung:** Lkws besitzen im Allgemeinen zwei Batterien und eine 24 Volt-Stromversorgung. Daher muss in den elektrischen Schaltkreis ein 24/12 Volt-Wandler geschaltet werden (Typ PRESIDENT CV 24/12).

Alle im Folgenden beschriebenen Arbeiten zur Herstellung elektrischer Anschlüsse müssen bei unterbrochener Stromversorgung zum Gerät durchgeführt werden:

- Stellen Sie sicher, dass die Versorgungsspannung 12 Volt beträgt.
- Markieren Sie die Batterieklemmen (+) und (-) (+ = rot, - = schwarz). Wenn das Stromversorgungskabel verlängert werden muss, verwenden Sie ein Kabel mit gleichem oder größerem Querschnitt.
- Der Anschluss muss an einem positiven (+) und negativen (-) Daueranschluss erfolgen. Daher empfehlen wir Ihnen, das Stromversorgungskabel direkt an die Batterie anzuschließen (Durch den Anschluss an das Stromversorgungskabel des Autoradios oder anderer Teile des elektrischen Stromkreises kann es verstärkt zum Empfang von Störsignalen kommen).





- d) Schließen Sie den roten Leiter (+) an die positive Klemmen der Batterie und den schwarzen Leiter (-) an die negative Batterieklemme an.
- e) Schließen Sie das Stromversorgungskabel ans Gerät an.

**Achtung:** Wechseln Sie niemals die Originalsicherung (5 A) durch ein Modell mit einem anderen Wert aus!

#### 4) Grundlegende Arbeiten, die vor der Erstinbetriebnahme und ohne in den Sendebetrieb zu schalten (ohne Betätigung des Mikrofonpedals) durchzuführen sind

- a) Schließen Sie das Mikrofon an.
- b) Prüfen Sie den Antennenanschluss.
- c) Einschalten des Geräts: Drehen Sie den Lautstärkeregler (1) im Uhrzeigersinn, bis ein Klicken zu hören ist.
- d) Regeln Sie den Drehknopf für die Rauschsperrung SQUELCH (2) möglichst weit herunter.
- e) Stellen Sie die Lautstärke auf ein für Sie angenehmes Niveau ein.
- f) Stellen Sie das Gerät mithilfe der Kanalwahlschalter (5) auf Kanal 20 ein.

#### 5) SWR-REGELUNG (SWR: Stehwellenverhältnis)

Achtung: Dies ist eine Einstellung, die bei der Erstinbetriebnahme des Geräts oder bei einem Antennenwechsel zwingend vorgenommen werden muss. Diese Einstellung muss an einem offenen Ort im Freien durchgeführt werden.

##### \* **Regelung mit externem SWR-Meter (Typ TOS-1 von PRESIDENT):**

- a) Anschluss des SWR-Meters:
  - Schließen Sie das SWR-Meter zwischen das Gerät und die Antenne möglichst nah am Gerät an (Verwenden Sie dazu ein maximal 40 cm langes Kabel vom Typ CA-2C von PRESIDENT).
- b) SWR-Regelung:
  - Stellen Sie das Gerät in FM auf Kanal 20 ein.
  - Bringen Sie den Schalter des SWR-Meters in die Stellung CAL (Kalibrierung).
  - Betätigen Sie das Mikrofonpedal, um in den Sendebetrieb zu schalten.
  - Justieren Sie den Zeiger mithilfe des Kalibrierknopfes auf die Indexstellung.
  - Bringen Sie den Schalter in die Stellung SWR (Ablesen des SWR-Wertes). Der am VU-Meter angezeigte Wert muss möglichst nah am Wert 1 liegen. Anderenfalls passen Sie Ihre Antenne an, bis Sie einen möglichst nah an 1 liegenden Wert erreichen (ein SWR-Wert zwischen 1 und 1,8 ist akzeptabel).
  - Zwischen den einzelnen Regelungsvorgängen der Antenne muss das SWR-Meter neu kalibriert werden.

**Anmerkung:** Um Verluste und Dämpfungen in den Verbindungskabeln zwischen Funkgerät und Zubehör zu vermeiden, empfiehlt PRESIDENT eine

Kabellänge unter 3 m zu wählen.

Ihr Funkgerät ist jetzt betriebsbereit.

## B) BETRIEB

### 1) ON/OFF – VOL

- a) Zum Einschalten Ihres Geräts drehen Sie den Drehknopf (1) im Uhrzeigersinn.
- b) Um die Lautstärke zu erhöhen, drehen Sie diesen Drehknopf einfach weiter im Uhrzeigersinn.

### 2) ASC (Automatic Squelch Control) / SQUELCH

Mit dieser Funktion können Sie unerwünschte Hintergrundgeräusche unterdrücken, wenn keine Verbindung besteht. Die Squelch-Funktion beeinflusst weder die Lautstärke noch die Sendeleistung, ermöglicht jedoch eine wesentliche Verbesserung des Hörkomforts.

#### a) ASC : AUTOMATIC SQUELCH CONTROL (Automatische Squelch-Regelung)

Weltweites Patent exklusiv für PRESIDENT

Drehen Sie den Squelch-Regler (2) gegen den Uhrzeigersinn in die Stellung ASC. „ASC“ erscheint im Display. Wenn die ASC-Funktion aktiviert ist, darf keine wiederholte manuelle Einstellung und ständige Optimierung zwischen der Empfindlichkeit und dem Hörkomfort erfolgen. Diese Funktion kann durch Drehen des Drehknopfes im Uhrzeigersinn deaktiviert werden. In diesem Fall geschieht die Squelch-Regelung wieder manuell. „ASC“ verschwindet aus dem Display.

#### b) MANUELLE SQUELCH-REGELUNG (SQ)

Drehen Sie den Squelch-Regler im Uhrzeigersinn genau bis zu dem Punkt, an dem das Rauschen aufhört. Dies ist eine Einstellung, die mit großer Genauigkeit erfolgen muss, denn bei Einstellung im Uhrzeigersinn bis zum Anschlag werden nur noch die stärksten Signale empfangen.

### 3) RF GAIN

Einstellung der Empfangsempfindlichkeit. Maximale Einstellung bei Empfang einer Fernverbindung. Sie können **RF-GAIN**-Einstellung reduzieren, um Verzerrungen zu vermeiden, wenn sich der Gesprächspartner in der Nähe befindet. Vermindern Sie die Gain-Einstellung bei einer Verbindung im Nahbereich mit einem Gesprächspartner, der nicht mit RF-POWER ausgestattet ist.

Bei normaler Einstellung dieser Funktion befindet sich der Drehknopf ganz im Rechtsanschlag.

#### 4) RF POWER

Einstellung der Sendeleistung in AM und FM. Ermöglicht die Verminderung der Leistung bei einer Verbindung im Nahbereich mit einem Gesprächspartner, der nicht mit **RF-GAIN** ausgestattet ist.

Bei normaler Einstellung dieser Funktion befindet sich der Drehknopf ganz im Rechtsanschlag.

#### 5) KANALWAHLSCHALTER: Kanal wählen oder UP/DN-Tasten am Mikrofon

Mit diesen Tasten können Sie einen höheren oder niedrigeren Kanal wählen. Bei jeder Kanaländerung ertönt ein "Signalton", sofern die **Signaltonfunktion** aktiviert ist. Siehe **Signaltonfunktion** auf Seite 45.

#### 6) DISPLAY

Im Display können alle Funktionen angezeigt werden:



Das SÄULENDIAGRAMM zeigt die Empfangsstärke, die gesendete Leistungsstärke und den SWR-Wert an.

#### 7) SWR ~ M5

##### SWR

Ermöglicht die Umstellung der Funktion des Säulendiagramms. Durch Drücken der Taste schalten Sie zwischen **SWR** und **S/Rf** um.

**SWR:** Anzeige des SWR-Werts auf dem Display (Skala von 1 bis 3).

**S/Rf:** Anzeige der Sendeleistung.

##### M5

Siehe § 14 MEM.

#### 8) CH19/9 ~ FRQ ~ M4

**CH 19/9** (kurzes Drücken)

Bei Betätigung dieser Taste werden die Kanäle 19 und 9 automatisch ausgewählt. Einmaliges Drücken aktiviert den Kanal 19 und «**EMG**» erscheint im Display, durch nochmaliges Drücken wird der Kanal 9 aktiviert, «**EMG**» wird weiterhin im Display angezeigt. Durch erneutes Drücken schalten Sie in den ursprünglichen Kanal zurück und «**EMG**» verschwindet aus dem Display.

Der Notrufkanal ist der Tabelle mit den EU-Normen zu entnehmen.

##### FRQ (langes Drücken)

Anzeige der Sendeleistung und Empfangsfrequenz. Zum Ein- oder Ausschalten dieser Funktion drücken Sie 1 Sekunde lang auf diese Taste. Wenn die Funktion aktiviert ist, wird «**FRQ**» im Display angezeigt und die Kanalanzeige wird durch die Anzeige der Frequenz ersetzt.

##### M4

Siehe § 14 MEM.

#### 9) MODUSWAHLSCHALTER AM/FM ~ PA ~ M1

##### AM/FM (kurzes Drücken)

Mit diesem Schalter können Sie den Modulationsmodus AM oder FM auswählen. Ihr Modulationsmodus muss mit dem Modus Ihres Gesprächspartners übereinstimmen.

**Amplitudenmodulation / AM:** Verbindungen über Gelände mit Erhöhungen und Hindernissen auf mittlere Entfernung (der in Frankreich am häufigsten verwendete Modus).

**Frequenzmodulation / FM:** Verbindungen im Nahbereich über ebenes und freies Gelände.

##### PA (Public Address) (langes Drücken)

Ein externer Lautsprecher kann an das PRESIDENT JFK II ASC über eine Anschlussbuchse an der Rückseite PA.SP (D) angeschlossen werden. Durch längeres Drücken der Taste können Sie in den Modus Public Address schalten. «**PA**» erscheint im Display, die ins Mikrofon abgegebene Meldung wird verstärkt und über den externen Lautsprecher ausgegeben. Halten Sie das Mikrofon in ausreichender Entfernung zum Lautsprecher, um eine Rückkopplung zwischen den Geräten zu vermeiden.

Die PA-Lautstärke kann über den MIC GAIN-Drehknopf eingestellt werden. Das Lautstärkeniveau wird über das Säulendiagramm angezeigt.

## M1

Siehe § 14 MEM.

### 10) ROGER ~ M2

#### ROGER (kurzes Drücken)

Das Symbol «» erscheint im Display, wenn die Funktion aktiviert ist. Hierbei wird ein Quittungston oder **Roger Beep** erzeugt, wenn Sie das Mikrofonpedal loslassen, um Ihrem Gesprächspartner das Wort zu übergeben. Früher war die CB-Funktion ein Simplexkommunikationsmodus, d.h. gleichzeitiges Reden und Zuhören war nicht möglich (wie beispielsweise am Telefon). Es war üblich, am Ende der eigenen Ausführungen einmal «Roger» zu sagen, um den Gesprächspartner zu informieren, dass er seinerseits das Wort ergreifen kann. Das Wort „Roger“ wurde durch einen Signalton ersetzt, daher der Name «**Roger Beep**».

**Anmerkung:** Der Quittungston oder «**Roger Beep**» ist bei aktivierter Signaltonfunktion auch im Lautsprecher zu hören. Wenn die Signaltonfunktion nicht aktiviert ist, kann nur der der Gesprächspartner dem «**Roger Beep**» hören.

## M2

Siehe § 14 MEM.

### 11) MIC GAIN

Einstellung der Empfindlichkeit des Mikrofons.

Bei normaler Einstellung dieser Funktion befindet sich der Drehknopf ganz im Rechtsanschlag.

### 12) HI-CUT ~ DW ~ M6

#### HI-CUT (kurzes Drücken)

Unterdrückung von Hochfrequenzstörungen. In Abhängigkeit von den Empfangsbedingungen zu verwenden. Ein kurzes Drücken der Taste aktiviert den **HI-CUT**-Filter und «**HIC**» wird im Display angezeigt. Durch erneute Betätigung der Taste, wird die Funktion wieder deaktiviert und «**HIC**» verschwindet aus dem Display.

#### DW (langes Drücken)

Durch längeres Drücken (1s) kann die Funktion **DW** (Zweikanalüberwachung) aktiviert werden.

Diese Funktion ermöglicht die Überwachung von Kanal 19 oder 9 und dem aktuell eingestellten Kanal. Wenn Sie die Taste einmal länger drücken, wird die Funktion **DW** für den Kanal **19** und den laufenden Kanal aktiviert. Wenn Sie die Taste noch einmal länger drücken, wird die Funktion für den Kanal **9** und den laufenden Kanal aktiviert. «**DW**» wird angezeigt. Die gewählte Kanalnummer, einschließlich eines gespeicherten Kanals, und Kanal 19 oder 9 werden abwechselnd angezeigt. Das Symbol «**EMG**» wird gleichzeitig mit Kanal 19 oder 9 angezeigt. Der gewählte Kanal kann während der Zweikanalüberwachung verändert werden. Durch erneute Betätigung der Taste **DW** wird die Funktion **DW** wieder deaktiviert.

## M6

Siehe § 14 MEM.

### 13) VOX ~ VOX SET

#### VOX (kurzes Drücken)

Mit der **VOX**-Funktion, die im **CB**- oder **PA**-Modus verwendet werden kann, können Sie ins Originalmikrofon (oder in das optionale VOX-Mikrofon) sprechen, ohne das Sendepedal zu betätigen. Durch die Verwendung eines optionalen VOX-Mikrofon, das hinten am Gerät (**C**) angeschlossen wird, wird das Originalmikrofon deaktiviert. Drücken Sie kurz die Taste **VOX**, um die **VOX**-Funktion zu aktivieren. Das Symbol «**VOX**» erscheint im Display. Durch erneute Betätigung der Taste **VOX** verschwindet das Symbol «**VOX**» wieder aus dem Display.

#### VOX SET (langes Drücken)

Drücken Sie die Taste **VOX** eine Sekunde lang, um die Funktion zu aktivieren **VOX-Anpassung Drei** unterschiedliche Einstellungen sind möglich: Empfindlichkeit **5L**/ Anti-VOX **RL**/ Verzögerung **dt**. Drücken Sie kurz die Taste **VOX**, um zur nächsten Einstellung zu schalten (Durchschaltverfahren). Im Display werden die Art der Einstellung und ihr aktuelles Niveau angezeigt.

- **Empfindlichkeit «5L»:** Ermöglicht die Einstellung der Mikrofonempfindlichkeit (Originalmikrofon oder optionales VOX-Mikrofon) für eine optimale Sendequalität. Niveau einstellbar von 1 (hohe Einstellung) bis 9 (niedrige Einstellung) über den Kanalwähler oder die **-**-Tasten am Originalmikrofon. **5L** entspricht der Empfindlichkeit (**Sensibility Level**).
- **Anti-Vox «RL»:** Ermöglicht die Vermeidung des durch Umgebungsgeräusche erzeugten Sendebetriebs. Niveau einstellbar von 0 (Aus) bis 9 (niedrige Empfindlichkeit) über den Kanalwähler oder die **UP/DN**-Tasten am Originalmikrofon. **RL** entspricht Anti-Vox (**Anti-Vox Level**).

- **Verzögerung «dt»:** Ermöglicht die Vermeidung der abrupten Unterbrechung des Sendebetriebs, indem eine Verzögerung am Schluss der Sprachübertragung vorgesehen wird. Niveau einstellbar von 1 (kurze Verzögerung) bis 9 (lange Verzögerung) über den Kanalwähler oder die **UP/DN**-Tasten am Originalmikrofon. **dt** entspricht der Verzögerung (Delay Time).

Wenn die Einstellungen vorgenommen sind, drücken Sie die Taste **VOX** eine Sekunde lang, um die **VOX-Anpassung zu verlassen**.

## 14) MEM ~ F

### MEM (kurzes Drücken)

6 Kanäle können mit den folgenden Parametern gespeichert werden (**M1** bis **M6**): AM (außer für die Konfigurationen **EC** und **U**) oder FM; NB/ANL; HI-CUT (und CEPT/ENG in der Konfiguration **U**).

#### Zum Speichern:

- Drücken Sie kurz auf **MEM**, «**MEM**» blinkt.
- Drücken Sie eine Sekunde lang auf M1, M2, M3, M4, M5 oder M6, «**MEM**» wird dauerhaft angezeigt und die Speichernummer erscheint im Display. Der Kanal ist gespeichert. Wenn die **Signaltonfunktion** aktiviert ist, wird die Speicherung mit einem langen Signalton bestätigt. Zur Anzeige der Frequenz drücken Sie auf **FRQ** (die Nummer des Speicherplatzes wird ausgeblendet).

#### Zum Abrufen eines Speichers:

- Drücken Sie kurz auf **MEM**, «**MEM**» blinkt.
- Drücken Sie kurz auf M1, M2, M3, M4, M5 oder M6.
- «**MEM**» wird dauerhaft angezeigt und die Speichernummer erscheint im Display. Der gespeicherte Kanal ist aktiv.

#### Zum Löschen eines Speichers:

- Schalten Sie das Gerät aus.
- Halten Sie die Taste M1, M2, M3, M4, M5 oder M6 gedrückt und schalten Sie das Gerät ein.
- Der gewählte Speicher wird gelöscht.

## F - AUSWAHL DES FREQUENZBANDS (langes Drücken)

(Konfiguration: E; d; EU; EC; U; PL).

Die Frequenzbänder müssen in Abhängigkeit des Landes ausgewählt werden, in dem Sie Ihr Gerät verwenden. Verwenden Sie keinesfalls eine andere Konfiguration. Für bestimmte Länder ist eine Betriebslizenz erforderlich. *Siehe Seite 52.*

**Verfahren:** - Schalten Sie das Gerät aus. Halten Sie die Taste **F** gedrückt und schalten Sie das Gerät wieder ein. Der entsprechende **F** Buchstabe für die jeweilige Konfiguration blinkt.

- Zur Änderung der Konfiguration verwenden Sie den Kanalwähler auf der Gerätevorderseite oder die Tasten **UP** und **DN** am Mikrofon.
- Wenn Sie die Konfiguration gewählt haben, drücken Sie eine Sekunde lang auf die Taste **F**, **F** und der entsprechende Buchstabe für die Konfiguration wird dauerhaft angezeigt. Bestätigen Sie jetzt Ihre Auswahl, indem Sie das Gerät aus- und wieder einschalten.

*Siehe Tabellen mit Konfigurationen/Frequenzbändern auf Seite 48 ~ 51.*

## 15) NB/ANL ~ SCAN ~ M3

### NB/ANL (kurzes Drücken)

Noise Blanker / Automatic Noise Limiter. Mit diesen Filtern können Sie Hintergrundgeräusche und bestimmte Empfangsstörungen unterdrücken. Durch Drücken aktivieren Sie die Filter in der folgenden Reihenfolge:

NB off, ANL off → NB off, ANL on → NB on, ANL off → NB on, ANL on.

«**NB**» und/oder «**ANL**» werden gemäß der gewählten Konfiguration angezeigt.

*Im FM-Modus ist nur der NB-Filter aktiv.*

### SCAN (langes Drücken)

**Kanalsuchlauf:** Ermöglicht die Aktivierung der **SCAN**-Funktion (Kanalsuchlauf) in aufsteigender Reihenfolge. «**SCAN**» wird angezeigt. Der Suchlauf stoppt, sobald ein Kanal aktiv ist. Der Suchlauf startet automatisch 3 Sekunden nach Ende des Sendebetriebs erneut, wenn während dieser Zeit keine Taste betätigt wird.

Der Suchlauf startet ebenfalls erneut in aufsteigender Reihenfolge durch Drehen des Kanalwählers nach rechts oder durch Betätigung der Taste **UP** am Mikrofon oder in absteigender Reihenfolge durch Drehen des Kanalwählers nach links oder durch Betätigung der Taste **DN** am Mikrofon.

**Speichersuchlauf:** Drücken Sie auf **MEM**, während der Kanalsuchlauf läuft. Das Gerät sucht die aktiven Speicher (**M1**, **M2**, **M3**, **M4**, **M5**, **M6**) und die Kanäle **19** und **9**. Drücken Sie erneut auf **MEM**, um zum Kanalsuchlauf zurückzukehren. Durch erneute Betätigung der Taste **SCAN** wird die Funktion **SCAN** wieder deaktiviert.

### M3

*Siehe §14 MEM.*

## 16) 6-PIN-MIKROFONANSCHLUSS

Der Anschluss befindet sich auf der Vorderseite Ihres Geräts und erleichtert damit den Einbau des Geräts in Ihr Fahrzeug.

Siehe Anschlussplan auf Seite 50.

## 17) Sendetaste

Sendetaste – zum Sprechen drücken, **TX** wird angezeigt, zum Hören loslassen.

**BEEP** (Kanal-, Tastenänderung etc.)

Zum Aktivierung der **Signaltonfunktion** schalten Sie das Gerät ein, indem Sie auf die Taste **UP** am Mikrofon drücken. Das Symbol «**BP**» wird angezeigt. Zum Deaktivierung der Funktion schalten Sie das Gerät ein, indem Sie auf die Taste **DN** am Mikrofon drücken. Das Symbol «**BP**» verschwindet.

## A) STROMVERSORGUNG (13,2 V)

## B) ANTENNENANSCHLUSS (SO-239)

## C) ANSCHLUSS FÜR OPTIONALES VOX-MIKROFON (2,2k $\Omega$ electret, $\varnothing$ 2,5 mm)

## D) ANSCHLUSS FÜR EXTERNEN PUBLIC ADDRESS-LAUTSPRECHER (8 $\Omega$ , $\varnothing$ 3,5 mm)

## E) ANSCHLUSS FÜR EXTERNEN LAUTSPRECHER (8 $\Omega$ , $\varnothing$ 3,5 mm)

## C) TECHNISCHE DATEN

### 1) ALLGEMEIN

- Kanäle : 40
- Betriebsarten : AM/FM
- Frequenzbereich : 26,965 MHz bis 27,405 MHz
- Antennen-Impedanz : 50 Ohms
- Versorgungsspannung : 13,2 V Gleichspannung
- Abmessungen (mm) : 180 (B) x 188 (H) x 51 (T)
- Gewicht : ca. 1,5 kg
- Lieferumfang : Handmikrofon UP/DOWN mit Halterung, Stromversorgungs-kabel mit Sicherung Montagebügel, Montage-material.

### 2) SENDETEIL

- Frequenzstabilität : +/- 300 Hz
- Sendeleistung : 1 W AM / 4 W FM
- Nebenwellen : unter 4 nW (-54 dBm)
- Frequenzgang : 300 Hz - 3 kHz in AM/FM
- Nachbarkanalleistung : unter 20  $\mu$ W
- Mikrofon-Empfindlichkeit : 3,0 mV
- Stromverbrauch : 3 A (mit Modulation)
- Klirrfaktor : 2 %

### 3) EMPFANGSTEIL

- Empfindlichkeit (20 dB SINAD) : 0,7  $\mu$ V - 110 dBm (AM)  
: 0,35  $\mu$ V - 116 dBm (FM)
- Frequenzgang : 300 Hz - 3 kHz AM/FM
- Nachbarkanal-Selektion : 60 dB
- NF-Ausgangsleistung : 2 W
- Squelch-Empfindlichkeit : minimum 0,2  $\mu$ V - 120 dBm  
maximum 1 mV - 47 dBm
- Spiegelfrequenzunterdrückung : 60 dB
- ZF-Unterdrückung : 70 dB
- Stromverbrauch : 0,4 A nominal / 1,5 A maximum

## D) ANLEITUNG ZUR FEHLERBEHEBUNG

### 1) IHR GERÄT SENDET NICHT ODER NUR IN SCHLECHTER QUALITÄT

#### Prüfen Sie Folgendes:

- Die Antenne ist richtig angeschlossen und der SWR-Wert richtig eingestellt.
- Das Mikrofon ist richtig angeschlossen.
- Der Drehknopf RF POWER befindet (4) sich ganz am Rechtsanschlag.
- Die richtige Konfiguration wurde gewählt (siehe Tabelle auf Seite 51).

### 2) IHR GERÄT EMPFÄNGT NICHT ODER NUR IN SCHLECHTER QUALITÄT

#### Prüfen Sie Folgendes:

- Der Drehknopf RF GAIN (3) befindet sich ganz am Rechtsanschlag.
- Der Squelch-Wert ist richtig eingestellt.
- Die richtige Konfiguration wurde gewählt (siehe Tabelle auf Seite 51).
- Die Lautstärke ist auf ein für Sie angenehmes Niveau eingestellt.
- Das Mikrofon ist angeschlossen.
- Die Antenne ist richtig angeschlossen und der SWR-Wert richtig eingestellt.
- Sie haben selbstverständlich denselben Modulationsmodus wie Ihr Gesprächspartner eingestellt.

### 3) IHR GERÄT LÄSST SICH NICHT EINSCHALTEN

#### Prüfen Sie Folgendes:

- Ihre Stromversorgung.
- An Ihrem Anschluss sind keine Leiter falsch gepolt.
- Den Zustand der Sicherung.

## E) WIE SENDEN ODER EMPFANGEN SIE EINE NACHRICHT?

Nachdem Sie die Bedienungsanleitung gelesen haben, stellen Sie sicher, dass Ihr Gerät betriebsbereit ist (Antenne angeschlossen).

Wählen Sie Ihren Kanal (19, 27).

Wählen Sie Ihren Modus (AM, FM). Dies muss mit dem Modus Ihres Gesprächspartners übereinstimmen.

Sie können dann das Pedal Ihres Mikrofons bestätigen und eine Nachricht wie «Achtung Empfänger, Sendetest» senden. Damit können Sie die Klarheit und Leistung Ihres Signal überprüfen und sollten eine Antwort wie «Signal stark und deutlich» erhalten.

Lassen Sie das Pedal los und warten Sie auf Antwort. Wenn Sie einen Rufkanal (19, 27) verwenden und die Verbindung mit Ihrem Gesprächspartner hergestellt ist, ist es üblich, einen anderen verfügbaren Kanal zu verwenden, um den Rufkanal nicht zu blockieren.

## F) GLOSSAR

Sie werden gelegentlich während des Funkbetriebs einen besonderen Sprachgebrauch feststellen, die einige CB-Funkverwenden. Für ein besseres Verständnis finden Sie im Folgenden ein Glossar und den „Q“-Code sowie eine Zusammenfassung der verwendeten Begriffe. Es liegt jedoch auf der Hand, dass eine deutliche und genaue Sprache den Kontakt zwischen den Funkamateuren vereinfacht. Daher dienen die im Folgenden aufgeführten Begriffe nur als Hinweis, ihre Verwendung ist keinesfalls obligatorisch.

### INTERNATIONALES BUCHSTABIALPHABET

<b>A</b> Alpha	<b>H</b> Hotel	<b>O</b> Oscar	<b>V</b> Victor
<b>B</b> Bravo	<b>I</b> India	<b>P</b> Papa	<b>W</b> Whiskey
<b>C</b> Charlie	<b>J</b> Juliett	<b>Q</b> Quebec	<b>X</b> X-ray
<b>D</b> Delta	<b>K</b> Kilo	<b>R</b> Romeo	<b>Y</b> Yankee
<b>E</b> Echo	<b>L</b> Lima	<b>S</b> Sierra	<b>Z</b> Zulu
<b>F</b> Foxtrott	<b>M</b> Mike	<b>T</b> Tango	
<b>G</b> Golf	<b>N</b> November	<b>U</b> Uniform	

### R/S-Code

#### R = Lesbarkeit

1	nicht lesbar, unverständlich
2	zeit-oder teilweise lesbar
3	schwer lesbar
4	lesbar, verständlich
5	gut lesbar

#### S = Signalstärke

1	kaum hörbar
2	sehr schwach hörbar
3	schwach hörbar
4	ausreichend hörbar
5	ziemlich gut hörbar
6	gut hörbar
7	mäßig stark hörbar
8	stark hörbar
9	sehr stark hörbar

### ABKÜRZUNGEN

Auch der CB-Funk kennt eine «Fachsprache», die mit vielen Fachwörtern durchsetzt ist, die z.B. aus dem Amateurfunk und dem professionellen Funkverkehr entlehnt sind. Sie dienen zumeist der schnellen und eindeutigen Nachrichten-übermittlung auch in solchen Fällen, in denen die Übertragung schwierig bzw. gestört ist. Nachfolgend eine Auflistung gebräuchlicher Abkürzungen und ihre Bedeutung, wie sie meistens im CB-Funk verwendet werden:

Brea	: Moment bitte, bitte warten, möchte mitsprechen
Cheerio	: Aufwiederhören
CQ	: allgemeiner Anruf
CL	: Ende des Funkverkehrs, Station wird abgeschaltet
DX	: Funkverbindung über große Entfernung
Fading	: Signal schwankt
HI	: Ich lache
Mike	: Mikrofon
Müll	: Störungen
Negativ	: habe nicht verstanden, nein
OK	: verstanden, richtig, in Ordnung
Roger	: Ich habe verstanden, alles einwandfrei empfangen
Skip	: Funkrufname
Standby	: Auf Empfang bleiben
Stereo	: Zwei Stationen senden gleichzeitig
TVI	: Fernsehstörungen
UFB	: ganz ausgezeichnet, sehr gut
VY	: viele, sehr, sehr viele
WX	: Wetter, Temperatur
YL	: Fräulein, Frau, weiblicher CB-Funker
55	: viel Erfolg, alles Gute
73	: Grüße
88	: Liebe und Küsse (als herzlichen Gruß an eine YL)
99	: Verschwindet Räume den Kanal.

## Q-GRUPPEN

Beim CB-Funkverkehr werden sehr häufig Abkürzungen verwendet. Viele von ihnen wurden aus dem international verbindlichen Q-Code übernommen, der auch im Seefunk oder im Amateurfunk Anwendung findet. Mit diesen Drei buchstaben-Kürzeln lassen sich schnell Informationen vermitteln. Da besonders «CB-Neulinge» mitunter diese Abkürzungen nicht kennen, haben wir die gebräuchlichsten einmal zusammengestellt und ihre Bedeutung im CB-Funk auf der nächsten Seite erläutert:

QRA	: Mein Stationsname ist...
QRG	: Frequenz, Betriebskanal
QRL	: Beschäftigung, Arbeitsplatz
QRM	: Störung durch andere Stationen
QRN	: Atmosphärische Störungen
QRP	: Arbeiten mit geringer Leistung
QRT	: Ende des Funkverkehrs
QRU	: Es liegen keine weiteren Nachrichten mehr vor.
QRV	: Sende-und empfangsbereit

QRX	: Unterbrechung des Funkverkehrs, Pause, bitte warten
QRZ	: Sie werden gerufen, Anruf von einer bestimmten Station
QSB	: Schwankungen der Feldstärke, Schwund, Fading
QSL	: Empfangsbestätigung
QSO	: Funkverbindung, Gespräch über Funk
QSP	: Vermittlung zweier Stationen für eine dritte
QST	: Durchsage an alle
QSY	: Frequenzwechsel, Kanalwechsel
QTH	: Standort

## KONFORMITÄTSERKLÄRUNG

Wir, die GROUPE PRESIDENT ELECTRONICS, Route de Sète,  
BP 100 – 34540 Balaruc – FRANCE,  
erklären unter unserer alleiniger Haftung, dass das CB-unkgerät

Marke: **PRESIDENT**  
Modell: **JFK II**

den wichtigsten Forderungen der Richtlinie 1999/5/CE (Artikel 3), die auf die nationale Gesetzgebung übertragen werden, sowie den folgenden EU-Normen gerecht wird:

**EN 300 135-1 V1.1.2 (2000-8) / EN 300 135-2 V1.1.1 (2000-8)**  
**EN 300 433-1 V1.1.3 (2000-12) / EN 300 433-2 V1.1.2 (2000-12)**  
**EN 301 489-1 V1.7.1 (2007-4) / EN 301 489-13 V1.2.1 (2002-8)**  
**EN 60215 (1996)**

und in Konformität ist mit der Richtlinie RoHS2: 2011/65/EU (08.06.2011).

Balaruc, den 03.01.2013



Jean-Gilbert MULLER  
Geschäftsführer

**TABLEAU DES FRÉQUENCES pour EU / E / EC / U (CEPT)**

**TABLA DE FRECUENCIAS para EU / E / EC / U (CEPT)**

**FREQUENCY TABLE for EU / E / EC / U (CEPT)**

**CB-KANÄLE UND IHRE FREQUENZEN für EU / E / EC / U (CEPT)**

N° du canal N° Canal Channel Kanal	Fréquences Frecuencia Frequency Frequenzen	N° du canal N° Canal Channel Kanal	Fréquences Frecuencia Frequency Frequenzen
1	26,965 MHz	21	27,215 MHz
2	26,975 MHz	22	27,225 MHz
3	26,985 MHz	23	27,255 MHz
4	27,005 MHz	24	27,235 MHz
5	27,015 MHz	25	27,245 MHz
6	27,025 MHz	26	27,265 MHz
7	27,035 MHz	27	27,275 MHz
8	27,055 MHz	28	27,285 MHz
9	27,065 MHz	29	27,295 MHz
10	27,075 MHz	30	27,305 MHz
11	27,085 MHz	31	27,315 MHz
12	27,105 MHz	32	27,325 MHz
13	27,115 MHz	33	27,335 MHz
14	27,125 MHz	34	27,345 MHz
15	27,135 MHz	35	27,355 MHz
16	27,155 MHz	36	27,365 MHz
17	27,165 MHz	37	27,375 MHz
18	27,175 MHz	38	27,385 MHz
19	27,185 MHz	39	27,395 MHz
20	27,205 MHz	40	27,405 MHz

**TABLEAU DES FRÉQUENCES pour U (ENG)**

**TABLA DE FRECUENCIAS para U (ENG)**

**FREQUENCY TABLE for U (ENG)**

**CB-KANÄLE UND IHRE FREQUENZEN für U (ENG)**

N° du canal N° Canal Channel Kanal	Fréquences Frecuencia Frequency Frequenzen	N° du canal N° Canal Channel Kanal	Fréquences Frecuencia Frequency Frequenzen
1	27,60125 MHz	21	27,80125 MHz
2	27,61125 MHz	22	27,81125 MHz
3	27,62125 MHz	23	27,82125 MHz
4	27,63125 MHz	24	27,83125 MHz
5	27,64125 MHz	25	27,84125 MHz
6	27,65125 MHz	26	27,85125 MHz
7	27,66125 MHz	27	27,86125 MHz
8	27,67125 MHz	28	27,87125 MHz
9	27,68125 MHz	29	27,88125 MHz
10	27,69125 MHz	30	27,89125 MHz
11	27,70125 MHz	31	27,90125 MHz
12	27,71125 MHz	32	27,91125 MHz
13	27,72125 MHz	33	27,92125 MHz
14	27,73125 MHz	34	27,93125 MHz
15	27,74125 MHz	35	27,94125 MHz
16	27,75125 MHz	36	27,95125 MHz
17	27,76125 MHz	37	27,96125 MHz
18	27,77125 MHz	38	27,97125 MHz
19	27,78125 MHz	39	27,98125 MHz
20	27,79125 MHz	40	27,99125 MHz



**TABLEAU DES FRÉQUENCES pour d**  
**TABLA DE FRECUENCIAS para d**  
**FREQUENCY TABLE for d**  
**CB-KANÄLE UND IHRE FREQUENZEN für d**

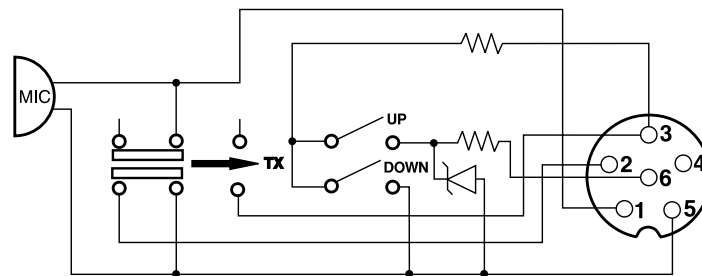
N° du canal N° Canal Channel Kanal	Fréquences Frecuencia Frequency Frequenzen	N° du canal N° Canal Channel Kanal	Fréquences Frecuencia Frequency Frequenzen
1	26,965 MHz	21	27,215 MHz
2	26,975 MHz	22	27,225 MHz
3	26,985 MHz	23	27,255 MHz
4	27,005 MHz	24	27,235 MHz
5	27,015 MHz	25	27,245 MHz
6	27,025 MHz	26	27,265 MHz
7	27,035 MHz	27	27,275 MHz
8	27,055 MHz	28	27,285 MHz
9	27,065 MHz	29	27,295 MHz
10	27,075 MHz	30	27,305 MHz
11	27,085 MHz	31	27,315 MHz
12	27,105 MHz	32	27,325 MHz
13	27,115 MHz	33	27,335 MHz
14	27,125 MHz	34	27,345 MHz
15	27,135 MHz	35	27,355 MHz
16	27,155 MHz	36	27,365 MHz
17	27,165 MHz	37	27,375 MHz
18	27,175 MHz	38	27,385 MHz
19	27,185 MHz	39	27,395 MHz
20	27,205 MHz	40	27,405 MHz

N° du canal N° Canal Channel Kanal	Fréquences Frecuencia Frequency Frequenzen	N° du canal N° Canal Channel Kanal	Fréquences Frecuencia Frequency Frequenzen
41	26,565 MHz	61	26,765 MHz
42	26,575 MHz	62	26,775 MHz
43	26,585 MHz	63	26,785 MHz
44	26,595 MHz	64	26,795 MHz
45	26,605 MHz	65	26,805 MHz
46	26,615 MHz	66	26,815 MHz
47	26,625 MHz	67	26,825 MHz
48	26,635 MHz	68	26,835 MHz
49	26,645 MHz	69	26,845 MHz
50	26,655 MHz	70	26,855 MHz
51	26,665 MHz	71	26,865 MHz
52	26,675 MHz	72	26,875 MHz
53	26,685 MHz	73	26,885 MHz
54	26,695 MHz	74	26,895 MHz
55	26,705 MHz	75	26,905 MHz
56	26,715 MHz	76	26,915 MHz
57	26,725 MHz	77	26,925 MHz
58	26,735 MHz	78	26,935 MHz
59	26,745 MHz	79	26,945 MHz
60	26,755 MHz	80	26,955 MHz

**TABLEAU DES FRÉQUENCES pour PL**  
**TABLA DE FRECUENCIAS para PL**  
**FREQUENCY TABLE for PL**  
**CB-KANÄLE UND IHRE FREQUENZEN für PL**

N° du canal N° Canal Channel Kanal	Fréquences Frecuencia Frequency Frequenzen	N° du canal N° Canal Channel Kanal	Fréquences Frecuencia Frequency Frequenzen
1	26,960 MHz	21	27,210 MHz
2	26,970 MHz	22	27,220 MHz
3	26,980 MHz	23	27,250 MHz
4	27,000 MHz	24	27,230 MHz
5	27,010 MHz	25	27,240 MHz
6	27,020 MHz	26	27,260 MHz
7	27,030 MHz	27	27,270 MHz
8	27,050 MHz	28	27,280 MHz
9	27,060 MHz	29	27,290 MHz
10	27,070 MHz	30	27,300 MHz
11	27,080 MHz	31	27,310 MHz
12	27,100 MHz	32	27,320 MHz
13	27,110 MHz	33	27,330 MHz
14	27,120 MHz	34	27,340 MHz
15	27,130 MHz	35	27,350 MHz
16	27,150 MHz	36	27,360 MHz
17	27,160 MHz	37	27,370 MHz
18	27,170 MHz	38	27,380 MHz
19	27,180 MHz	39	27,390 MHz
20	27,200 MHz	40	27,400 MHz

**PRISE MICRO 6 BROCHES**  
**CONEXIÓN DEL MICRO 6 PINS**  
**6-PIN MICROPHONE PLUG**  
**BELEGUNG DER MIKRO-FONBUCHSE (sechspolig)**



1	Modulation	Modulación	Modulation	Modulation
2	RX	RX	RX	RX
3	TX - UP/DOWN	TX - UP/DOWN	TX - UP/DOWN	TX - UP/DOWN
4	-	-	-	-
5	Masse	Masa	Ground	Masse
6	Alimentation	Alimentación	Power Supply	Stromversorgung

Configuration Code	FM Channel	AM Channel	Country	CH 19	CH 9
<b>E</b>	40 Ch (4W)	40 Ch (4W)	ES, IT	AM	AM
<b>d</b>	80 Ch (4W)	40 Ch (1W)	DE	FM	AM
<b>EU</b>	40 Ch (4W)	40 Ch (1W)	BE, BG, CH, CY, CZ, DK, EE, ES, FI, FR, GR, IE, IS, IT, LT, LU, LV, NL, NO, PT, RO, SE, SI	AM	AM
<b>EC</b>	40 Ch (4W)	-	AT, HU, MT, SK	FM	FM
<b>U</b>	CEPT 40 Ch (4W) + ENG 40 Ch (4W)	-	GB	FM	FM
<b>PL</b>	-5 KHz 40 Ch (4W)	-5 KHz 40 Ch (4W)	PL	AM	AM

Remarque : **Dans la configuration U** : Pour sélectionner la bande de fréquences **ENG**, presser brièvement le comutateur **AM/FM (9)**, l'icône «**UK**» s'affiche. Pour sélectionner la bande de fréquences **CEPT**, presser brièvement le comutateur **AM/FM (9)**, l'icône «**UK**» disparaît de l'afficheur (voir tableau page 48).

Observación: **En la configuración U**. Para seleccionar la banda de frecuencia **ENG**, pulse brevemente el botón **AM/FM (9)**, la imagen «**UK**» se visualizará. Para seleccionar la banda de frecuencias **CEPT**, pulse brevemente el botón **AM/FM (9)**, la imagen «**UK**» desaparecerá de la pantalla (ver tabla en la página 48).

Note: **In U configuration** : In order to select the frequency band **ENG**. Press the **AM/FM switch (9)** shortly. When the frequency band is **ENG**, «**UK**» appears on the display. When the frequency band is **CEPT**, «**UK**» disappears from the display (see table at page 48).

Das Frequenzband und die Sendeleistung Ihres Gerätes müssen mit der in dem Land, in dem das Gerät betrieben wird, zugelassenen Konfiguration übereinstimmen.

La bande de fréquence et la puissance d'émission de votre appareil doivent correspondre à la configuration autorisée dans le pays où il est utilisé.

**La banda de frecuencias y la potencia de emisión de su aparato deben corresponder a la configuración autorizada en el país donde él es utilizado.**

The frequency band and the transmission power of your transceiver must correspond with the configuration authorized in the country where it is used.

**Das Frequenzband und die Sendungsleistung Ihres Gerätes müssen übereinstimmen mit den Normen zugelassen im Land worin es benutzt ist.**

Pays dans lesquels il existe des limitations particulières (Licence<sup>1</sup> / Register<sup>2</sup>)  
 Countries in which there are particular restrictions (Licence<sup>1</sup> / Register<sup>2</sup>)  
 Países en los cuales existe algún tipo de limitación (Licencia<sup>1</sup> / Registro<sup>2</sup>)  
 Länder mit besonderen Beschränkungen (Lizenz<sup>1</sup> / Register<sup>2</sup>)

	AT	BE	BG	CH	CY	CZ	DE	DK	EE	ES	FI	FR	GB	GR	HU	IE	IS	IT	LT	LU	LV	MT	NL	NO	PL	PT	RO	SE	SI	SK
Licence <sup>1</sup>	!			!									!	!				!				!								
Register <sup>2</sup>										!																!				
AM	!												!		!							!								!
BLU / SSB	!												!		!							!								!

Dernière mise à jour de ce tableau sur le site : [www.president-electronics.com](http://www.president-electronics.com), rubrique «les Postes Radio-CB» puis, «La CB PRESIDENT et l'Europe».

Le rogamos encontrar la última versión de esta información en nuestro sitio web [www.president-electronics.com](http://www.president-electronics.com) en la página «Emisoras de radio-cb» / «PRESIDENT y la reglamentación en Europa».

Please see updated table on website [www.president-electronics.com](http://www.president-electronics.com), page «The CB radios» then «President Radio CB and Europe».

Bitte überprüfen Sie das letzte Update der Tabelle auf die Webseite: [www.president-electronics.com](http://www.president-electronics.com), unter der Rubrik « les Postes Radio-CB», dann « La CB PRESIDENT et l'Europe ».







Groupe  
**PRESIDENT**  
ELECTRONICS

SIEGE SOCIAL/HEAD OFFICE - FRANCE  
Route de Sète - BP 100 - 34540 BALARUC  
Site Internet : <http://www.president-electronics.com>  
E-mail : [groupe@president-electronics.com](mailto:groupe@president-electronics.com)



CE 0341 ! UTZZ01376ZC(0)

09/08/06-08/02-13

**PRESIDENT**