

PRESIDENT

VHF MARINE PM-2010 WP

Compacte & Complète

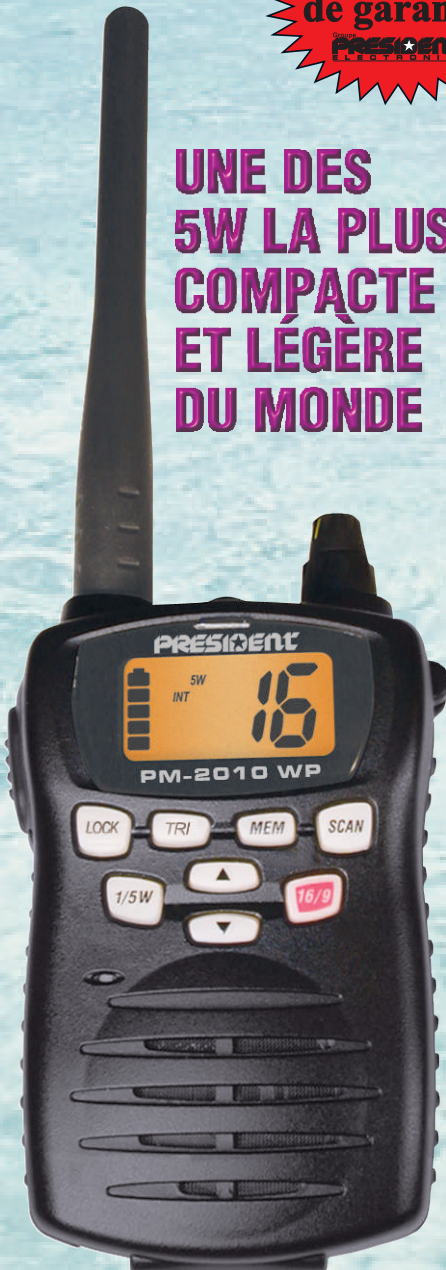
**5 ans
de garantie**
PRESIDENT
ELECTRONICS

30
1978 - 2008

**UNE DES
5W LA PLUS
COMPACTE
ET LÉGÈRE
DU MONDE**

- ▲ 250 g
- ▲ Étanche (norme IPX8)
30 minutes, 1,50 mètre
- ▲ 1 Watt / 5 Watts
- ▲ Norme ATIS (mode fluvial)
encodeur ATIS incorporé
- ▲ 24 canaux privés programmables
- ▲ Triple veille
canal 16, canal 9 et canal choisi
- ▲ Mémorisation et Scan
de tous les canaux
- ▲ Minuterie d'émission
arrêt automatique au bout de 5 minutes
- ▲ Chargeur de table
à arrêt automatique en fin de charge

photos non contractuelles



Art n° TXSE010

ÉGALEMENT DISPONIBLES



PM-1000 WP



MC-8000 DSC Pearl



MC-8000 DSC

Groupe
PRESIDENT
ELECTRONICS

0792/10-06 - C0129

S.A. Capital 5 000 000 €uros
Siège Social / Head Office - France
Route de Sète - BP 100 - 34540 BALARUC
Tél. : 04.67.46.27.27 - Fax : 04.67.48.48.49
Site Internet : www.president-electronics.com
e-mail : groupe@president-electronics.com

N°1
CB
PRESIDENT

100%
RoHS
EU n°em

PM-2010 WP

Caractéristiques

- Gamme de fréquences : 156.025 à 162.000 MHz
- Canaux : 57 canaux (tous les canaux internationaux courants alloués)
24 canaux privés programmables
- Puissances de sortie : 5 W (puissance élevée)
1 W (faible puissance)
- 3 ans de garantie
- Écran LCD éclairé
- Clavier éclairé
- Verrouillage du clavier
- Mémoire programmable
- Scan mémoire
- Accès rapide au canaux 16/9 par une seule touche
- Économiseur de batteries

Livré complet avec :



Bloc accus
(Lithium-ion)



Alimentation
(du chargeur)



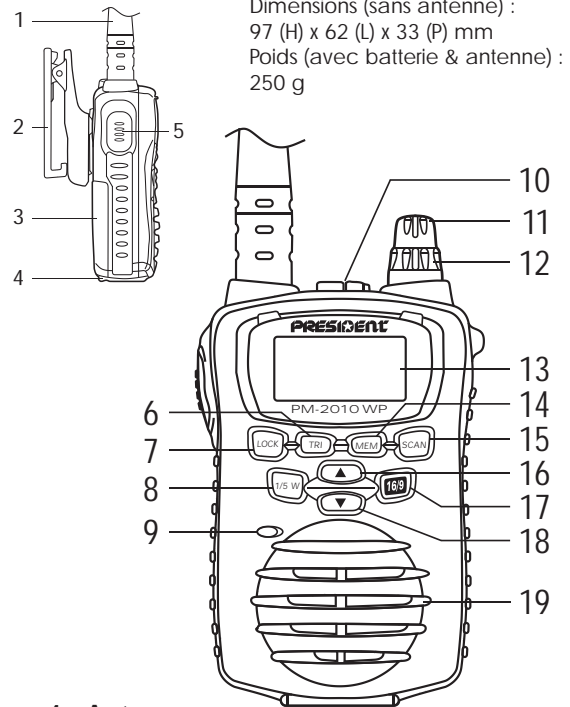
Cordon allume-cigares



Socle chargeur (avec système de verrouillage)



Clip de ceinture



Dimensions (sans antenne) :
97 (H) x 62 (L) x 33 (P) mm
Poids (avec batterie & antenne) :
250 g

1. Antenne
2. Clip ceinture
3. Batterie
4. Clip batterie
5. Bouton émission PTT (Push to Talk)
6. Bouton Triple veille (TRI)
7. Bouton de verrouillage (LOCK)
8. Réglage puissance TX 1W/5W
9. Microphone
10. Prise pour MIC/Haut parleur externe (accessoire en option)
11. Bouton Volume / Marche / Arrêt
12. Bouton Squelch
13. Afficheur LCD
14. Bouton Mémoire (MEM)
15. Bouton scan (SCAN)
16. Bouton montée des canaux ▲
17. 16/9 Bouton accès direct canal 16 et 9 (16/9)
18. Bouton descente des canaux ▼
19. Haut-parleur

Options



Bloc Accus
(ACSE003)

Micro/HP ext.
(ACSE004)



Micro Oreillette
(ACSE011)



cachet du distributeur

PRESIDENT

MARINE VHF PM-2010 WP

Compact & Complete



One of the
smallest
and lightest
5W in the world

- ▶ 250 g
- ▶ Waterproof (IPX8 standard)
30 minutes, 1,50 meter
- ▶ 1 Watt / 5 Watt
- ▶ ATIS Norms (Inland mode)
ATIS encoder incorporated
- ▶ 24 free programmable channels
- ▶ Triple Watch
Channel 16, channel 9 and selected channel
- ▶ Memory and Scan
All channels
- ▶ Transmission timer
Automatic stop after 5 minutes
- ▶ Desktop charger
With automatic stop at the end of charging



Art n° TXSE010

ALSO AVAILABLE



PM-1000 WP



MC-8000 DSC Pearl



MC-8000 DSC

Groupe
PRESIDENT
ELECTRONICS

0803/02-07 - C0130

S.A. Capital 5 000 000 Euros
Siège Social / Head Office - France
Route de Sète - BP 100 - 34540 BALARUC
Tél. : 04.67.46.27.27 - Fax : 04.67.48.48.49
Site Internet : www.president-electronics.com
e-mail : groupe@president-electronics.com



PM-2010 WP

Specifications

- Frequency range : 156.025 à 162.000 MHz
- Channels : 57 (all international channels)
24 free programmable
- Power output : 5 W (high power)
1 W (low power)
- 3 years warranty
- Back-Lit display
- Back-Lit keypad
- Key lock
- Programmable memory
- Memory scan
- one-touch access channel 16 / 9
- Battery save operation

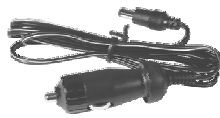
Delivered with :



Battery
(Lithium Ion)



AC Adapter



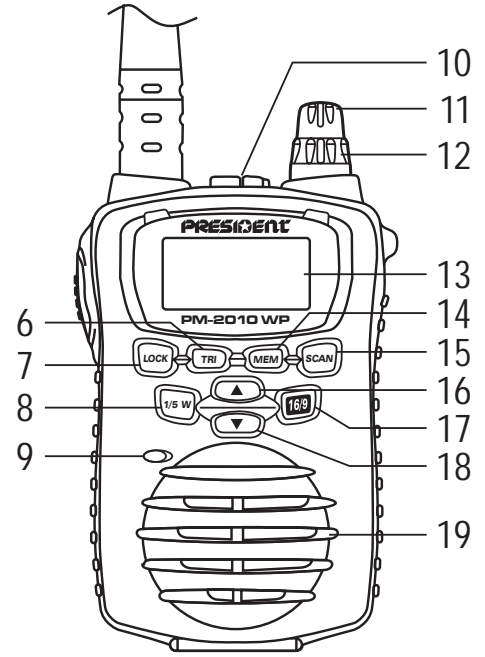
DC Adapter



Drop-in Charger



Belt clip



1. Antenna
2. Belt Clip
3. Battery
4. Battery Release Clip
5. PTT (Push to Talk) Key
6. Triple Watch Button (TRI)
7. LOCK Button (LOCK)
8. TX Power Button (1/5W)
9. Microphone
10. Speaker MIC (Optional) Jack
11. Volume / Power Knob
12. Squelch Knob
13. LCD Display
14. Memory / FIPS Button (MEM)
15. Scan Button (SCAN)
16. Channel Up Button ▲
17. 16/9 Button (16/9)
18. Channel Down Button ▼
19. Speaker

Options



Battery
(ACSE003)

Speaker/Mic
(ACSE004)



Vox capability
Headset Microphone
(ACSE011)



Retailer contact