

PRESIDENT

VHF MARINE PM-2000 WP

Le Nec Plus Ultra

3 ans
de garantie
PRESIDENT

**LA PLUS
COMPACTE
ET LÉGÈRE
AU MONDE**

- **250 g**
- **Étanche**
1 mètre pendant 30 minutes (norme JIS7)
- **Triple veille**
canal 16, canal 9 et canal choisi
- **Mémorisation**
tous les canaux
- **Minuterie d'émission**
arrêt automatique au bout de 5 minutes
- **Chargeur de table**
à arrêt automatique en fin de charge

photo non contractuelle



Art n° TXSE003

ÉGALEMENT DISPONIBLES



PM-1000 WP



MC-8000 DSC



MC-8000 DSC Pearl

Livré avec :



Clip de ceinture



Cordon
allume-cigares



Bloc accus
(Lithium)



SoCLE (avec
système de verrouillage)



Chargeur
(via le socle)

Groupe
PRESIDENT
ELECTRONICS

0494/07-03 C0008

Siège Social / Head Office - France
Route de Sète - BP 100 - 34540 BALARUC
Site Internet : www.president-electronics.com
e-mail : groupe@president-electronics.com



PM-2000 WP

Caractéristiques

- Gamme de fréquences : 156.050 à 162.025 MHz
- Canaux : 55 canaux (tous les canaux internationaux courants alloués)
- Puissances de sortie : 5 W (puissance élevée)
1 W (faible puissance)
- 3 ans de garantie
- Écran LCD éclairé
- Clavier éclairé
- Verrouillage du clavier
- Mémoire programmable
- Scan mémoire
- Accès rapide au canaux 16 / 9 par une seule touche
- Économiseur de batteries



Livré complet avec :



Bloc accus
(Lithium)



Chargeur
(via le socle)



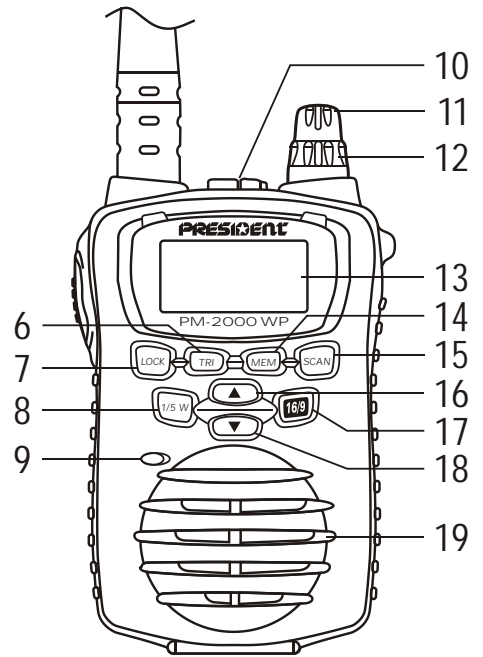
Cordon
allume-cigares



Socle (avec
système de verrouillage)



Clip de ceinture



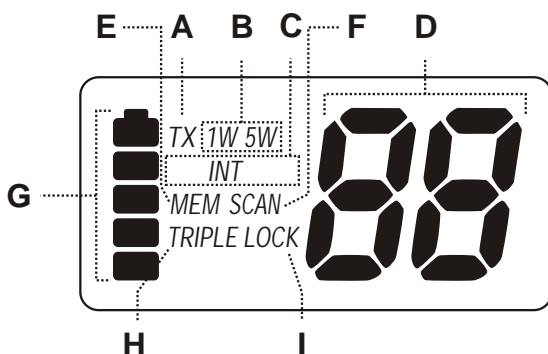
1. Antenne
2. Clip ceinture
3. Batterie
4. Clip batterie
5. Bouton émission PTT (Push to Talk)
6. Bouton Triple veille (TRI)
7. Bouton de verrouillage (LOCK)
8. Réglage puissance TX 1W/5W
9. Microphone
10. Prise haut-parleur MIC (optionnel)
11. Bouton Volume / Marche / Arrêt
12. Bouton Squelch
13. Afficheur LCD
14. Bouton Mémoire (MEM)
15. Bouton scan (SCAN)
16. Bouton montée des canaux ▲
17. 16/9 Bouton accès direct canal 16 et 9 (16/9)
18. Bouton descente des canaux ▼
19. Haut-parleur

Fonctions

Options



Bloc Accus
(ACSE003)



- A. Indicateur d'émission
- B. Indicateur de puissance de TX
- C. Indicateur canaux internationaux
- D. Afficheur numéro de canal
- E. Indicateur de mémoire
- F. Indicateur de scan
- G. Indicateur de batterie
- H. Indicateur Triple Watch (triple veille)
- I. Indicateur verrouillage du clavier

PRESIDENT

MARINE VHF PM-2000 WP

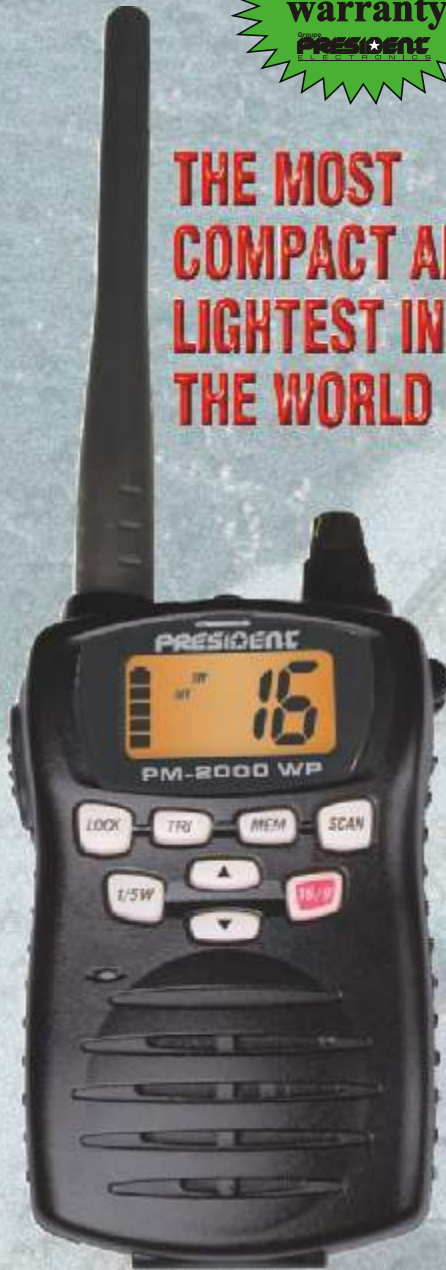
the best advanced model



**THE MOST
COMPACT AND
LIGHTEST IN
THE WORLD**

- **250 g**
- **Waterproof**
1 meter during 30 minutes (JIS7 standard)
- **Triple Watch**
Channel 16, channel 9 and selected channel
- **Memory**
All channels
- **Transmission timer**
Automatic stop after 5 minutes
- **Desktop charger**
With automatic stop at the end of charging

details may differ



ALSO AVAILABLE



PM-1000 WP



MC-8000 DSC



MC-8000 DSC Pearl

Delivered with:



Beltclip



DC Adapter



Lithium Battery



Drop-in Charger



AC Adapter

0498/03-04 C0041

Groupe
PRESIDENT
ELECTRONICS

Siège Social / Head Office - France
Route de Sète - BP 100 - 34540 BALARUC
Site Internet : www.president-electronics.com
e-mail : groupe@president-electronics.com

PM-2000 WP

Specifications

- Frequency range : 156.050 to 162.025 MHz
- Channels : 55 (all international channels)
- Power output : 5 W (high power)
1 W (low power)
- 3 years warranty
- Back-Lit display
- Back-Lit keypad
- Key lock
- Programmable memory
- Memory scan
- one-touch access channel 16/9
- Battery save operation



Delivered with :



Lithium Battery



AC Adapter



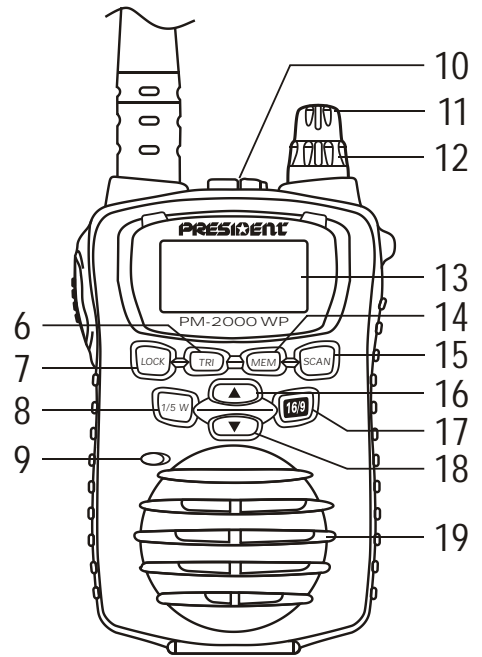
DC Adapter



Drop-in Charger



Beltclip



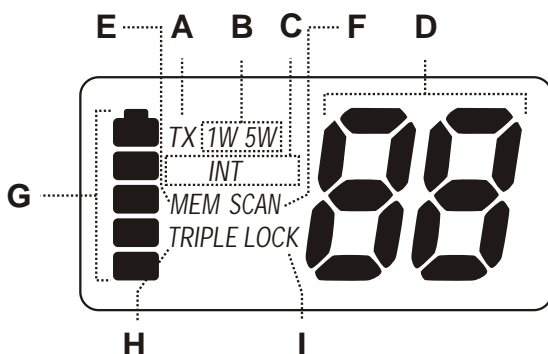
1. Antenna
2. Belt Clip
3. Battery
4. Battery Release Clip
5. PTT (Push to Talk) Key
6. Triple Watch Button (TRI)
7. LOCK Button (LOCK)
8. TX Power Button (1/5W)
9. Microphone
10. Speaker MIC (Optional) Jack
11. Volume / Power Knob
12. Squelch Knob
13. LCD Display
14. Memory / FIPS Button (MEM)
15. Scan Button (SCAN)
16. Channel Up Button ▲
17. 16/9 Button (16/9)
18. Channel Down Button ▼
19. Speaker

Functions

Options



Lithium Battery (ACSE003)



- A Transmit Indicator
- B TX Power Indicator
- C International channels Indicator
- D Channel Number Display
- E Memory Indicator
- F Scan Indicator
- G Battery Indicator
- H Triple Watch Indicator
- I Key Lock Indicator